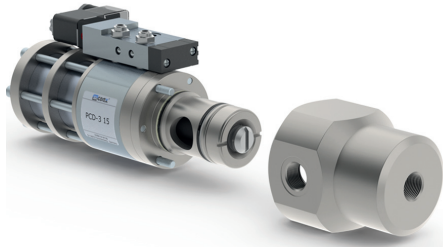


09/2022



**⚠** Die Werkstoffangaben der Ausführungen beziehen sich ausschließlich auf die mit dem Medium in Berührung kommenden Ventilschlußteile.

**Bestellangaben Hauptventil**

- Nennweite
- Anschluss
- Funktion NC/NO
- Betriebsdruck/Δp
- Durchflussmenge
- Medium
- Mediumtemperatur
- Umgebungstemperatur
- Antriebsart

**Bestellangaben Pneumatik-Antrieb**

- Nennspannung
- Schutzart
- Steuerdruckbereich min/max
- Pilotventil Ausführung

**Bestellangaben Hydraulik-Antrieb**

- Steuerdruckbereich min/max
- Funktion des Hydraulik-Steuerventils

**⚠** Die technische Auslegung der Ventile erfolgt Medien- und Anwendungsspezifisch, was zu Abweichungen von den auf dem Datenblatt genannten allgemeinen Angaben im Hinblick auf Ausführung, Dichtwerkstoffe und Kenngrößen führen kann.

**⚠** Bei ungenauen oder unvollständigen Bestellangaben bzw. Anwendungsdaten besteht die Gefahr einer für den gewünschten Einsatzzweck falschen technischen Auslegung der Ventile. Dies kann zur Folge haben, dass die physikalischen und / oder chemischen Eigenschaften der verwendeten Werkstoffe oder Dichtungen für den beabsichtigten Einsatzzweck unzureichend sind. Um hydraulische Schläge in Rohrleitungen zu vermeiden, sind bei der Ventilauslegung für Flüssigkeiten die Strömungsgeschwindigkeiten zu berücksichtigen.

■ Nicht unterlegte Flächen weisen Standardgeräte aus.  
 Grau unterlegte Flächen beinhalten technische Varianten.

**2/2 Wegeventil**

**Druckbereich**  
**Nennweite**  
**Anschluss**  
**Funktion**

**Wirkungsweise**  
**Ausführungen**

**Ventilsitz**  
**Dichtwerkstoffe**

**Anschlüsse**  
**Funktion**  
**Druckbereich**  
**Kv-Wert**  
**Vakuum**  
**Druck-Vakuum**

**Gegendruck**  
**Medien**  
**Abrasive Medien**  
**Dämpfung**

**Durchflussrichtung**  
**Schaltspiele**  
**Schaltzeit**

**Mediumtemperatur**  
**Umgebungstemperatur**  
**Spülanschlüsse**  
**Leckanschlüsse**  
**Endschalter**  
**Handnotbetätigung**  
**Abnahmen**  
**Befestigung**  
**Gewicht**  
**Zusatzrichtungen**

**Nennspannung**  
**Leistungsaufnahme**  
**Schutzart**  
**Einschaltdauer**  
**Anschluss**  
**Optional**  
**Zusatzrichtungen**  
**Zulässige Temperaturen**

**Explosionschutz**

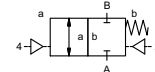
**Steuerdruckbereich**  
**Luftbedarf**  
**Schaltgeschwindigkeit**  
**Steuerung**  
**Anschlussbild**  
**Steueranschlüsse**

**Steuerdruckbereich**  
**Steuerung**  
**Steueranschlüsse**  
**Eigenmedium**

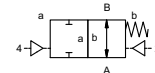
**fremdgesteuert**

PN 0-200 bar  
 DN 15 mm  
 Muffe/Cartridge

Ventil  
 normal geschlossen  
 Kennzeichnung **NC**



Ventil  
 normal offen  
 Kennzeichnung **NO**



fremdgesteuert, mit Federrückstellung

- ① Aluminium
- ② Messing
- ③
- ④
- ⑤ Edelstahl

Kunststoff auf Metall Metall auf Metall  
 PU, NBR PTFE, PE, FPM, EPDM

**Kenngrößen allgemein**

PCD-3	ohne Ventilkörper	mit Ventilkörper G 1/2 - G 3/4
	NC	NO
bar	0-150 (0-200 siehe Druckdiagramm)	NO (siehe Druckdiagramm)
m³/h	6,0	
Leckrate		< 10 <sup>-6</sup> mbar•L•s <sup>-1</sup>
P <sub>1</sub> ↔ P <sub>2</sub>		auf Anfrage
P <sub>2</sub> > P <sub>1</sub>		auf Anfrage
	gasförmig - flüssig - hochviskos - gallertartig - pastenförmig	

**Sonderausführung**

öffnen	über Drosseln des Pilotventils	
schliessen	gemäß Kennzeichnung	wechselseitig auf Anfrage
A ↔ B		
1/min	300	
ms	öffnen 100-3000 schliessen 100-3000	
°C	mit angeflanschem Pilotventil 60	Pilotventil außerhalb des Temperaturbereichs Mediumtemperatur max. 150 °C
°C	mit angeflanschem Pilotventil 50	
		lieferbar
		induktiv
	über Pilotventil	
		WAZ
		Bohrungen am Ventilkörper 2 x M8
kg	PCD-3 2,4	PCD-3 3,5
		Ventilkörper

**Kenngrößen elektrisch**

U <sub>n</sub>	DC 24 V	Sonderspannung auf Anfrage
A <sub>n</sub>	AC 230 V 50 Hz	Sonderspannung auf Anfrage
DC	4,8 W	2,5 W (Steuerdruckbereich 4-7 bar)
AC	Anzugsleistung 11,0 VA Halteleistung 8,5 VA	
IP65 (P54)	nach DIN 40050	
ED	100%	
M12x1	Steckverbinder DIN EN 175301-803 Form B, 2x180° umsetzbar / LeitungsØ 6-8 mm	
	Magnetspule nach DESINA	Magnetspule nach VDMA
	Leuchtstecker mit Varistor	
Medium	60°C	
Umgebung	50°C	
E Ex e II T5	Nennspannung U <sub>n</sub>	DC 24 V 3,25 W
	Leistungsaufnahme	AC 230 V 50 Hz 2,90 W

**Sonderausführung**

**Antrieb pneumatisch**

bar	4-8
cm³/Hub	PCD-3 58
	Hauptventil über Drosseln des Pilotventils stufenlos regulierbar vorzugsweise über 5/2-Wege Pilotventil
2/4	G 1/8

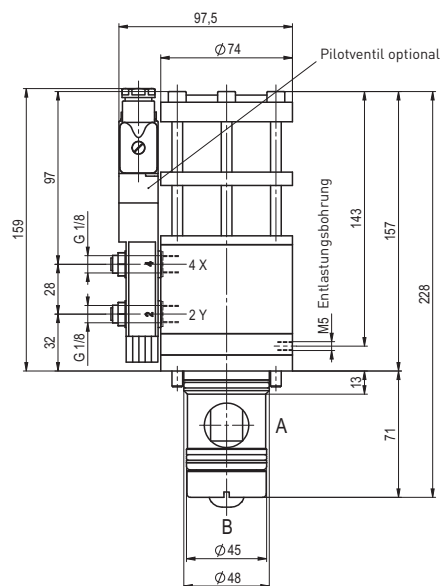
**Sonderausführung**

**Antrieb hydraulisch**

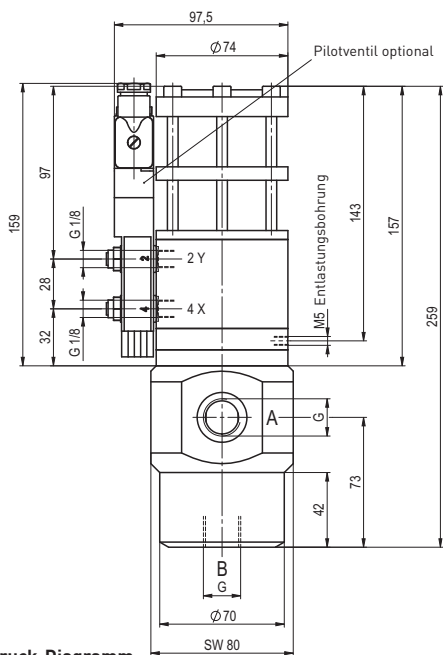
bar	10-30	> 30 bar auf Anfrage
X/Y	G 1/4 über Adapter	NPT 1/4 über Adapter

**Sonderausführung**

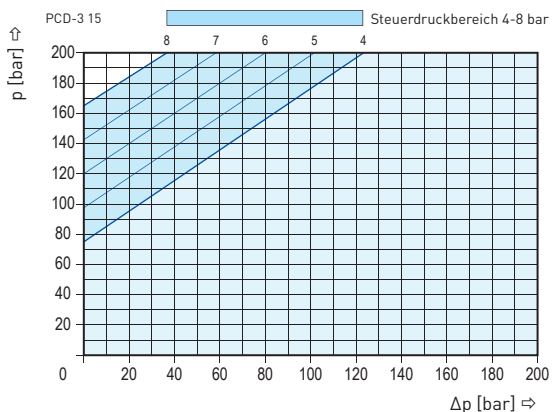
Funktion: **NC**  
Ventil stromlos geschlossen



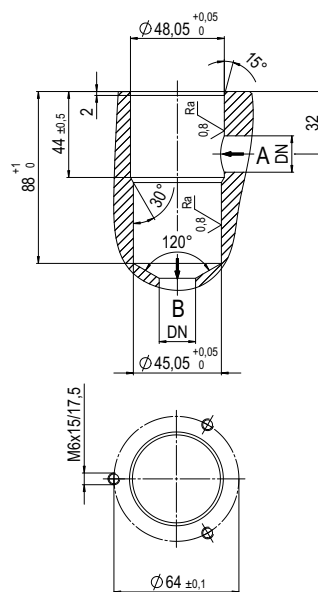
Funktion: **NO**  
Ventil stromlos offen



### Druck-Diagramm



### Bohrbild für Cartridge



### Antrieb pneumatisch

