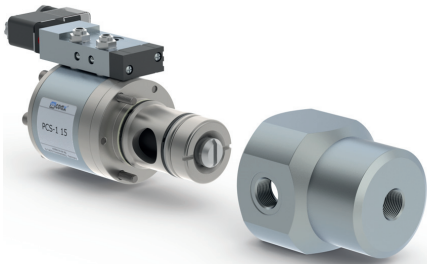


Type PCS-1 15  
PCS-2 15

09/2022



⚠ Die Werkstoffangaben der Ausführungen beziehen sich ausschließlich auf die mit dem Medium in Berührung kommenden Ventilschlußteile.

**Bestellangaben Hauptventil**

- Nennweite
- Anschluss
- Funktion NC/NO
- Betriebsdruck/Δp
- Durchflussmenge
- Medium
- Mediumtemperatur
- Umgebungstemperatur
- Antriebsart

**Bestellangaben Pneumatik-Antrieb**

- Nennspannung
- Schutzart
- Steuerdruckbereich min/max
- Pilotventil Ausführung

**Bestellangaben Hydraulik-Antrieb**

- Steuerdruckbereich min/max
- Funktion des Hydraulik-Steuerventils

⚠ Die technische Auslegung der Ventile erfolgt Medien- und Anwendungsspezifisch, was zu Abweichungen von den auf dem Datenblatt genannten allgemeinen Angaben im Hinblick auf Ausführung, Dichtwerkstoffe und Kenngrößen führen kann.

⚠ Bei ungenauen oder unvollständigen Bestellangaben bzw. Anwendungsdaten besteht die Gefahr einer für den gewünschten Einsatzzweck falschen technischen Auslegung der Ventile. Dies kann zur Folge haben, dass die physikalischen und / oder chemischen Eigenschaften der verwendeten Werkstoffe oder Dichtungen für den beabsichtigten Einsatzzweck unzureichend sind. Um hydraulische Schläge in Rohrleitungen zu vermeiden, sind bei der Ventilauslegung für Flüssigkeiten die Strömungsgeschwindigkeiten zu berücksichtigen.

■ Nicht unterlegte Flächen weisen Standardgeräte aus.  
Grau unterlegte Flächen beinhalten technische Varianten.

**2/2 Wegeventil**

**Druckbereich**  
**Nennweite**  
**Anschluss**  
**Funktion**

**Wirkungsweise**  
**Ausführungen**

**Ventilsitz**  
**Dichtwerkstoffe**

**Anschlüsse**  
**Funktion**  
**Druckbereich**  
**Kv-Wert**  
**Vakuum**  
**Druck-Vakuum**

**Gegendruck**  
**Medien**  
**Abrasive Medien**  
**Dämpfung**

**Durchflussrichtung**  
**Schaltspiele**  
**Schaltzeit**

**Mediumtemperatur**  
**Umgebungstemperatur**  
**Spülanschlüsse**  
**Leckanschlüsse**  
**Endschalter**  
**Handnotbetätigung**  
**Abnahmen**  
**Befestigung**  
**Gewicht**  
**Zusatzrichtungen**

**Nennspannung**

**Leistungsaufnahme**

**Schutzart**  
**Einschaltdauer**  
**Anschluss**  
**Optional**  
**Zusatzrichtungen**  
**Zulässige Temperaturen**

**Explosionsschutz**

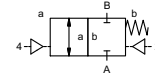
**Steuerdruckbereich**  
**Luftbedarf**  
**Schaltgeschwindigkeit**  
**Steuerung**  
**Anschlussbild**  
**Steueranschlüsse**

**Steuerdruckbereich**  
**Steuerung**  
**Steueranschlüsse**  
**Eigenmedium**

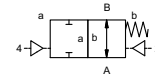
**fremdgesteuert**

PN 0-200 bar  
DN 15 mm  
Muffe/Cartridge

Ventil  
normal geschlossen  
Kennzeichnung **NC**



Ventil  
normal offen  
Kennzeichnung **NO**



fremdgesteuert, mit Federrückstellung

- ① Aluminium
- ② Messing
- ③
- ④
- ⑤ Edelstahl

Kunststoff auf Metall Metall auf Metall  
HNBR FPM, EPDM

**Kenngrößen allgemein**

|       |                                   |                                |
|-------|-----------------------------------|--------------------------------|
| PCS-1 | ohne Ventilkörper                 | mit Ventilkörper G 1/2 - G 3/4 |
| PCS-2 | ohne Ventilkörper                 | mit Ventilkörper G 1/2 - G 3/4 |
|       | NC                                | NO                             |
| PCS-1 | 0-50 [0-200 siehe Druckdiagramm]  | NO [siehe Druckdiagramm]       |
| PCS-2 | 0-100 [0-200 siehe Druckdiagramm] |                                |
|       | m³/h                              | 6,0                            |
|       | Leckrate                          |                                |
|       | P <sub>1</sub> ⇄ P <sub>2</sub>   |                                |

**Sonderausführung**

|                                 |  |   |
|---------------------------------|--|---|
| P <sub>2</sub> > P <sub>1</sub> |  | auf Anfrage   |
|                                 | gasförmig - flüssig - hochviskos - gallertartig - pastenförmig - verschmutzt | lieferbar   |
| öffnen                          |  |   |
| schliessen                      | über Drosseln des Pilotventils   |   |
| A ⇄ B                           | gemäß Kennzeichnung  | wechselseitig auf Anfrage   |
| 1/min                           | 300  |   |
| ms                              | öffnen 100-3000<br>schliessen 100-3000                                       |   |
| °C                              | mit angeflanschem Pilotventil 60   | Pilotventil außerhalb des Temperaturbereichs Mediumtemperatur max. 150 °C |
| °C                              | mit angeflanschem Pilotventil 50   |   |
|                                 |  | lieferbar   |
|                                 |  | induktiv  |
|                                 | über Pilotventil   |   |
|                                 |  | WAZ   |
|                                 |  | Bohrungen am Ventilkörper 2 x M8  |
| kg                              | PCS-1 1,8 PCS-2 2,1  | PCS-1 2,9 PCS-2 3,2   |
|                                 |  | Ventilkörper  |

**Kenngrößen elektrisch**

|                |  |                                    |
|----------------|--|------------------------------------|
| U <sub>n</sub> | DC 24 V  | Sonderspannung auf Anfrage         |
| A <sub>n</sub> | AC 230 V 50 Hz   | Sonderspannung auf Anfrage         |
| DC             | 4,8 W  | 2,5 W [Steuerdruckbereich 4-7 bar] |
| AC             | Anzugleistung 11,0 VA Halteleistung 8,5 VA                                   |                                    |
| IP65 (P54)     | nach DIN 40050   |                                    |
| ED             | 100%   |                                    |
| M12x1          | Steckverbinder DIN EN 175301-803 Form B, 2x180° umsetzbar / LeitungsØ 6-8 mm |                                    |
|                | Magnetspule nach DESINA  | Magnetspule nach VDMA              |
|                | Leuchtstecker mit Varistor   |                                    |
| Medium         | 60°C   |                                    |
| Umgebung       | 50°C   |                                    |
| E Ex e II T5   | Nennspannung U <sub>n</sub>  | DC 24 V 3,25 W                     |
|                | Leistungsaufnahme  | AC 230 V 50 Hz 2,90 W              |

**Antrieb pneumatisch**

|         |   |
|---------|---|
| bar     | 4-8   |
| cm³/Hub | PCS-1 14 PCS-2 36   |
|         | Hauptventil über Drosseln des Pilotventils stufenlos regulierbar vorzugsweise über 5/2-Wege Pilotventil |
| 2/4     | G 1/8   |

**Sonderausführung**

**Antrieb hydraulisch**

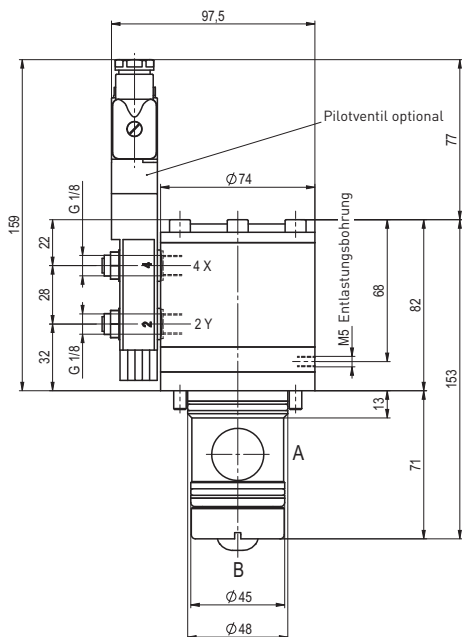
|     |                    |                      |
|-----|--------------------|----------------------|
| bar | 10-30              | > 30 bar auf Anfrage |
| X/Y | G 1/4 über Adapter | NPT 1/4 über Adapter |

**Sonderausführung**

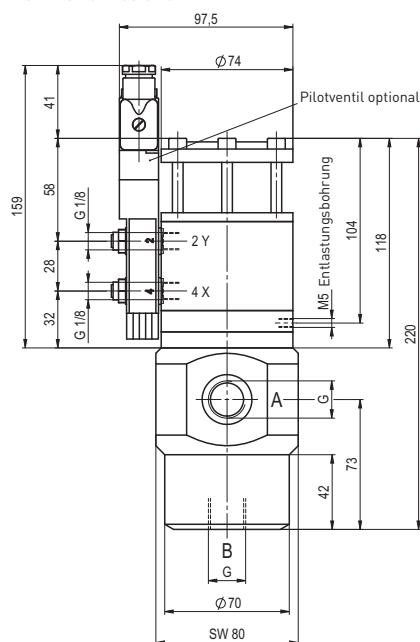
# coax® Datenblatt - Lateralventil

Type PCS-1 15  
PCS-2 15

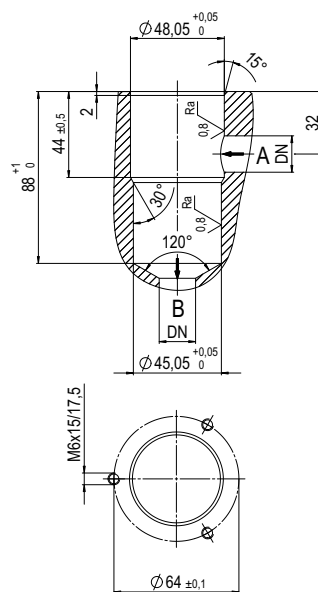
Funktion: **NC**  
Ventil stromlos geschlossen



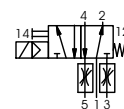
Funktion: **NO**  
Ventil stromlos offen



## Bohrbild für Cartridge



## Antrieb pneumatisch



5/2 Weige Pilotventil  
Nenndurchfluß 350 l/min  
Druckbereich 3-10 bar G 1/8

## Druck-Diagramm

