

05/2022



**⚠** Die Werkstoffangaben der Ausführungen beziehen sich ausschließlich auf die mit dem Medium in Berührung kommenden Ventilschlußteile.

**Bestellangaben**

- Nennweite
- Anschluss
- Funktion NC/NO
- Betriebsdruck
- Durchflussmenge
- Medium
- Mediumstemperatur
- Umgebungstemperatur
- Nennspannung

**⚠** Die technische Auslegung der Ventile erfolgt Medien- und Anwendungsspezifisch, was zu Abweichungen von den auf dem Datenblatt genannten allgemeinen Angaben im Hinblick auf Ausführung, Dichtwerkstoffe und Kenngrößen führen kann.

**⚠** Bei ungenauen oder unvollständigen Bestellangaben bzw. Anwendungsdaten besteht die Gefahr einer für den gewünschten Einsatzzweck falschen technischen Auslegung der Ventile. Dies kann zur Folge haben, dass die physikalischen und / oder chemischen Eigenschaften der verwendeten Werkstoffe oder Dichtungen für den beabsichtigten Einsatzzweck unzureichend sind. Um hydraulische Schläge in Rohrleitungen zu vermeiden, sind bei der Ventilauslegung für Flüssigkeiten die Strömungsgeschwindigkeiten zu berücksichtigen.

**2/2 Wegeventil**

**Druckbereich**

**Nennweite**

**Anschluss**

**Funktion**

**direktgesteuert**

PN 0-10 bar

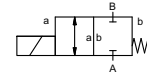
DN 20 mm

Muffe

Ventil

normal geschlossen

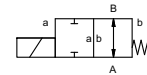
Kennzeichnung **NC**



Ventil

normal offen

Kennzeichnung **NO**



**Wirkungsweise**

**Ausführungen**

druckentlastet, mit Federrückstellung

① Messing

④ Edelstahl

**Ventilsitz**

Kunststoff auf Metall

**Dichtwerkstoffe**

NBR

FPM

**Anschlüsse**

RSV Muffengewinde G 3/4 - G 1

**Funktion**

NC

NO

**Druckbereich**

0-10

**Kv-Wert**

m³/h 6,8

**Vakuum**

Grobvakuum

**Druck-Vakuum**

P<sub>1</sub> ↔ P<sub>2</sub>

auf Anfrage

**Gegendruck**

P<sub>2</sub> > P<sub>1</sub>

**Medien**

gasförmig - flüssig

**Abrasive Medien**

**Dämpfung**

öffnen

schliessen

A ↔ B gemäß Kennzeichnung

1/min 140

ms öffnen 120

schliessen 160

**Mediumstemperatur**

°C DC: -10 bis +80

AC: -10 bis +80

**Umgebungstemperatur**

°C DC: -10 bis +80

AC: -10 bis +80

**Endschalter**

**Handnotbetätigung**

**Abnahmen**

**Befestigung**

**Gewicht**

**Zusatzeinrichtungen**

auf Anfrage

Winkel / Bohrungen

kg 4,0

auf Anfrage

**Nennspannung**

U<sub>n</sub> DC 24 V +5%/-10%

Sonderspannung auf Anfrage

U<sub>n</sub> AC 230 V +5%/-10% 40-60 Hz

Sonderspannung auf Anfrage

**Antrieb**

DC Gleichstrommagnet

AC Gleichstrommagnet mit integriertem Gleichrichter

**Isolierstoffklasse**

H 180°C

**Schutzart**

IP65

**Einschaltdauer**

ED 100%

**Anschluss**

Steckverbinder DIN EN 175301-803 Anschlusskasten M16x1,5

Form A, 4x90° umsetzbar / LeitungsØ

6-8 mm

**Optional**

**Zusatzeinrichtungen**

Leuchtstecker mit Varistor

**Stromaufnahme**

N-Spule DC 24 V 1,56 A

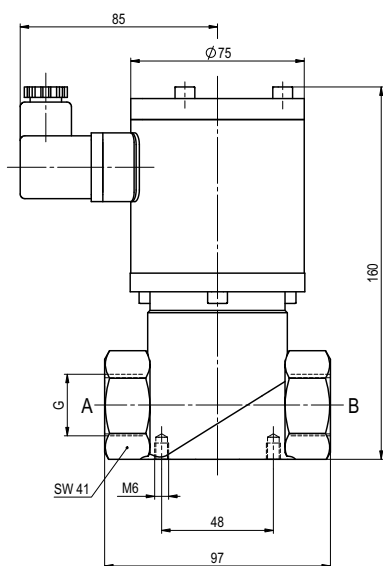
AC 230 V 40-60 Hz 0,16 A

**Explosionschutz**

**Endschalter**

■ Nicht unterlegte Flächen weisen Standardgeräte aus.  
 Grau unterlegte Flächen beinhalten technische Varianten.

Funktion: **NC**  
Ventil stromlos geschlossen



Funktion: **NO**  
Ventil stromlos offen

