

03/2022



**!** Die Werkstoffangaben der Ausführungen beziehen sich ausschließlich auf die mit dem Medium in Berührung kommenden Ventilschlußteile.

### Bestellangaben Hauptventil

- Nennweite
- Anschluss
- Druckregelbereich
- Durchflussmenge
- Medium
- Mediumtemperatur
- Umgebungstemperatur

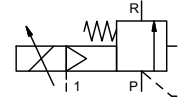
### Bestellangaben Proportionalventil

- Nennspannung
- Steuerdruckbereich min/max
- Sollwertsignal

**!** Die technische Auslegung der Ventile erfolgt Medien- und Anwendungsspezifisch, was zu Abweichungen von den auf dem Datenblatt genannten allgemeinen Angaben im Hinblick auf Ausführung, Dichtwerkstoffe und Kenngrößen führen kann.

**!** Bei ungenauen oder unvollständigen Bestellangaben bzw. Anwendungsdaten besteht die Gefahr einer für den gewünschten Einsatzzweck falschen technischen Auslegung der Ventile. Dies kann zur Folge haben, dass die physikalischen und / oder chemischen Eigenschaften der verwendeten Werkstoffe oder Dichtungen für den beabsichtigten Einsatzzweck unzureichend sind. Um hydraulische Schläge in Rohrleitungen zu vermeiden, sind bei der Ventilauslegung für Flüssigkeiten die Strömungsgeschwindigkeiten zu berücksichtigen.

<b>Regelventil proportional</b>	<b>fremdgesteuert</b>
<b>Druckbereich</b>	PN 0-63 bar
<b>Nennweite</b>	DN 65 mm
<b>Anschluss</b>	Flansch
<b>Funktion</b>	stufenlose Druckregelung



<b>Wirkungsweise</b>	fremdgesteuert, mit Federrückstellung	
<b>Ausführungen</b>	①	④
	② Stahl, verzinkt	⑤
	③	⑥

<b>Ventilsitz</b>	Metall auf Metall	
<b>Dichtwerkstoffe</b>	NBR	FPM

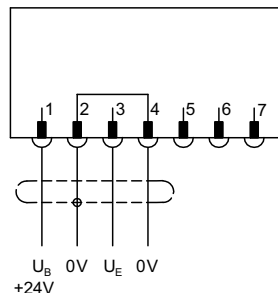
<b>Anschlüsse</b>	SPB	Flanschen PN 63	<b>Sonderausführung</b>
<b>Funktion</b>	stufenlose Druckregelung		
<b>Druckregelbereich</b>	bar 0-63		
<b>Durchfluss</b>	m³/h max. 60		
<b>Medien</b>	flüssig - hochviskos - verschmutzt		

<b>Abrasive Medien</b>			
<b>Durchflussrichtung</b>	P → R	gemäß Kennzeichnung	
<b>Ausregelzeit</b>	ms	< 400	
<b>Mediumtemperatur</b>	°C	0 bis +60	
<b>Umgebungstemperatur</b>	°C	0 bis +50	
<b>Abnahmen</b>			
<b>Befestigung</b>			
<b>Gewicht</b>	kg	42,6	
<b>Zusatzeinrichtungen</b>			

<b>Nennspannung</b>	U <sub>B</sub>	DC 24 V (Max. Restwelligkeit 10 %)	<b>Sonderausführung</b>
<b>Stromaufnahme</b>	DC	< 0,7 A	
<b>Sollwerteingänge</b>	U <sub>E</sub>	0-10 V (R <sub>E</sub> 100 KΩ)	4-20 mA (R <sub>E</sub> 250 KΩ)
<b>Schutzart</b>	IP65 (P54)	nach DIN 40050	
<b>Einschaltdauer</b>	ED	100 % (Anschlussbedingungen beachten)	
<b>Anschluss</b>	Stecker 7 polig / LeitungsØ 6-8 mm		

<b>Steuerdruckbereich</b>	bar	siehe Steuerdruck-Diagramm umseitig	<b>Sonderausführung</b>
<b>Druckluft</b>	DIN ISO 8573-1 Druckluft-Qualitätsklasse 5/4/3		
<b>Steuerung</b>	über 3/2-Wege Proportionalventil		
<b>Steueranschlüsse</b>	1	G 1/8	

### Anschlussplan



### Anschlussbedingungen

Bei elektrischer Sollwertvorgabe am Proportionalventil muss gleichzeitig ausreichend Steuerdruck anliegen. (Siehe Steuerdruck-Diagramm).

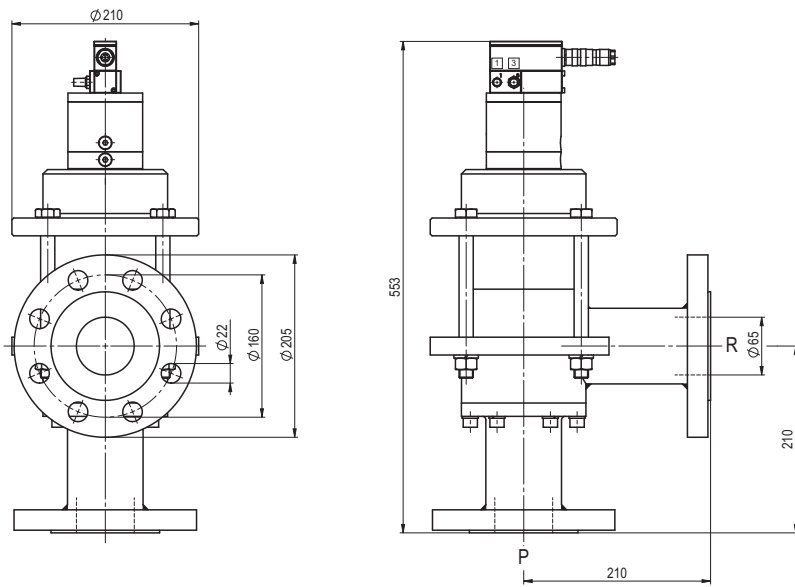
### Einbaulage

Beliebig, jedoch Regler nicht nach unten.

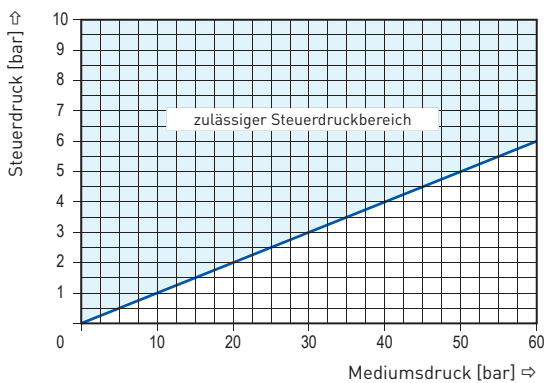
■ Nicht unterlegte Flächen weisen Standardgeräte aus.  
 Grau unterlegte Flächen beinhalten technische Varianten.

# coax® Datenblatt - Druckbegrenzungsventil

Type SPB 65



Steuerdruck-Diagramm



druckminimierte Umlaufschaltung

