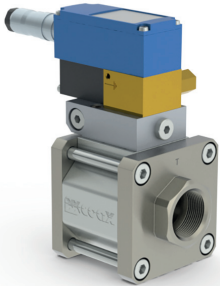


03/2022



**!** Die Werkstoffangaben der Ausführungen beziehen sich ausschließlich auf die mit dem Medium in Berührung kommenden Ventilschlußteile.

### Bestellangaben Hauptventil

- Nennweite
- Anschluss
- Druckregelbereich
- Durchflussmenge
- Medium
- Mediumtemperatur
- Umgebungstemperatur

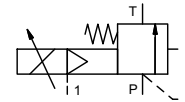
### Bestellangaben Proportionalventil

- Nennspannung
- Steuerdruckbereich min/max
- Sollwertsignal

**!** Die technische Auslegung der Ventile erfolgt Medien- und Anwendungsspezifisch, was zu Abweichungen von den auf dem Datenblatt genannten allgemeinen Angaben im Hinblick auf Ausführung, Dichtwerkstoffe und Kenngrößen führen kann.

**!** Bei ungenauen oder unvollständigen Bestellangaben bzw. Anwendungsdaten besteht die Gefahr einer für den gewünschten Einsatzzweck falschen technischen Auslegung der Ventile. Dies kann zur Folge haben, dass die physikalischen und / oder chemischen Eigenschaften der verwendeten Werkstoffe oder Dichtungen für den beabsichtigten Einsatzzweck unzureichend sind. Um hydraulische Schläge in Rohrleitungen zu vermeiden, sind bei der Ventilauslegung für Flüssigkeiten die Strömungsgeschwindigkeiten zu berücksichtigen.

<b>Regelventil proportional</b>	<b>fremdgesteuert</b>
<b>Druckbereich</b>	PN 5-63 bar
<b>Nennweite</b>	DN 15 mm
<b>Anschluss</b>	Muffe
<b>Funktion</b>	stufenlose Druckregelung

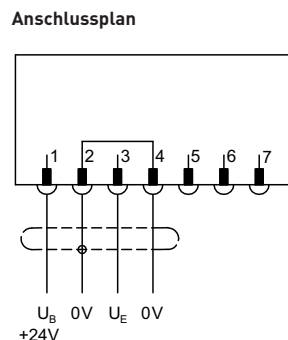


<b>Wirkungsweise</b>	fremdgesteuert, mit Federrückstellung						
<b>Ausführungen</b>	<table border="0"> <tr> <td>①</td> <td>④</td> </tr> <tr> <td>② Stahl, verzinkt</td> <td>⑤</td> </tr> <tr> <td>③</td> <td>⑥</td> </tr> </table>	①	④	② Stahl, verzinkt	⑤	③	⑥
①	④						
② Stahl, verzinkt	⑤						
③	⑥						
<b>Ventilsitz</b>	Metall auf Metall						
<b>Dichtwerkstoffe</b>	FPM, PTFE						

Anschlüsse		Kenngrößen allgemein	Sonderausführung
SPB		Muffengewinde G 1	SAE Anschluss DIN ISO 6162
<b>Funktion</b>	stufenlose Druckregelung		
<b>Druckregelbereich</b>	bar 5-63		
<b>Durchfluss</b>	m³/h 6,0		
<b>Medien</b>	flüssig - hochviskos - verschmutzt		
<b>Abrasive Medien</b>	P ⇒ T gemäß Kennzeichnung		
<b>Durchflussrichtung</b>	ms < 900		
<b>Ausregelzeit</b>	°C 0 bis +60		
<b>Mediumtemperatur</b>	°C 0 bis +50		
<b>Umgebungstemperatur</b>	Bohrungen		
<b>Abnahmen</b>	kg 2,7		
<b>Befestigung</b>	Steuerdruckmanometer		
<b>Gewicht</b>			
<b>Zusatzeinrichtungen</b>			

Nennspannung		Kenngrößen elektrisch	Sonderausführung
Stromaufnahme		U <sub>B</sub> DC 24 V (Max. Restwelligkeit 10 %)	
Sollwerteingänge		DC < 0,7 A	
Schutzart		U <sub>E</sub> 0-10 V (R <sub>E</sub> 100 KΩ)	4-20 mA (R <sub>E</sub> 250 KΩ)
Einschaltdauer		IP65 (P54) nach DIN 40050	
Anschluss		ED 100 % (Anschlussbedingungen beachten)	
			Stecker 7 polig / LeitungsØ 6-8 mm

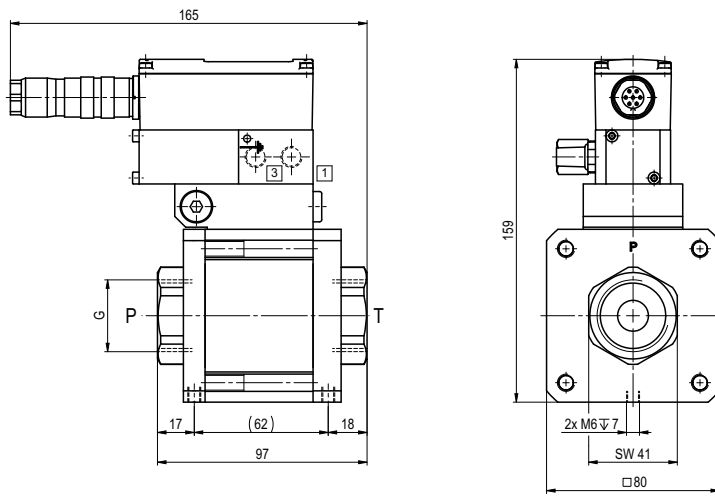
Steuerdruckbereich		Kenngrößen pneumatisch	Sonderausführung
Druckluft		bar siehe Steuerdruck-Diagramm umseitig	
Steuerung		DIN ISO 8573-1 Druckluft-Qualitätsklasse 5/4/3	
Steueranschlüsse		über 3/2-Wege Proportionalventil	
		1 G 1/8	



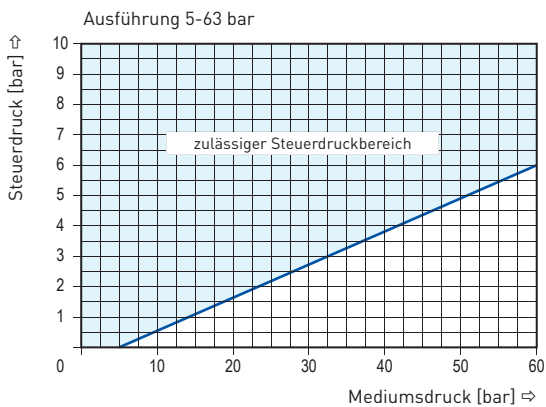
**Anschlussbedingungen**  
Bei elektrischer Sollwertvorgabe am Proportionalventil muss gleichzeitig ausreichend Steuerdruck anliegen. (Siehe Steuerdruck-Diagramm).

**Einbaulage**  
Beliebig, jedoch Regler nicht nach unten.

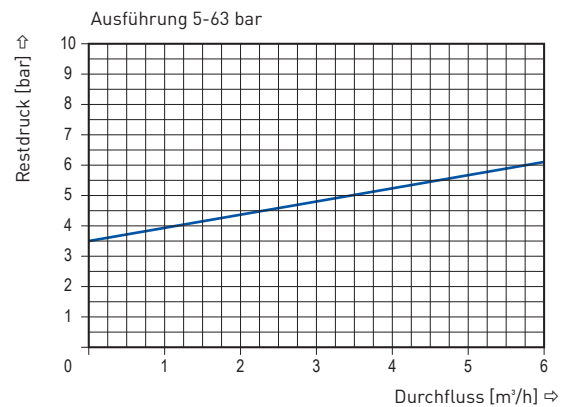
■ Nicht unterlegte Flächen weisen Standardgeräte aus.  
 Grau unterlegte Flächen beinhalten technische Varianten.



### Steuerdruck-Diagramm



### druckminimierte Umlaufschaltung



### Schallentwicklung bei druckminimierter Umlaufschaltung und Durchfluss Q= 6 m³/h ca. 70 dbA