

03/2022



**!** Die Werkstoffangaben der Ausführungen beziehen sich ausschließlich auf die mit dem Medium in Berührung kommenden Ventilschlußteile.

**Bestellangaben Hauptventil**

- Nennweite
- Anschluss
- Druckregelbereich
- Durchflussmenge
- Medium
- Mediumtemperatur
- Umgebungstemperatur

**Bestellangaben Proportionalventil**

- Nennspannung
- Steuerdruckbereich min/max
- Sollwertsignal

**!** Die technische Auslegung der Ventile erfolgt Medien- und Anwendungsspezifisch, was zu Abweichungen von den auf dem Datenblatt genannten allgemeinen Angaben im Hinblick auf Ausführung, Dichtwerkstoffe und Kenngrößen führen kann.

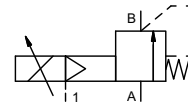
**!** Bei ungenauen oder unvollständigen Bestellangaben bzw. Anwendungsdaten besteht die Gefahr einer für den gewünschten Einsatzzweck falschen technischen Auslegung der Ventile. Dies kann zur Folge haben, dass die physikalischen und / oder chemischen Eigenschaften der verwendeten Werkstoffe oder Dichtungen für den beabsichtigten Einsatzzweck unzureichend sind. Um hydraulische Schläge in Rohrleitungen zu vermeiden, sind bei der Ventilauslegung für Flüssigkeiten die Strömungsgeschwindigkeiten zu berücksichtigen.

**Regelventil proportional**

**Druckbereich**  
**Nennweite**  
**Anschluss**  
**Funktion**

**fremdgesteuert**

PN 0-200 bar  
 DN 8 mm  
 Muffe  
 stufenlose Druckregelung



**Wirkungsweise**

**Ausführungen**

fremdgesteuert, mit Federrückstellung

- |           |   |
|-----------|---|
| ① Messing | ④ |
| ②         | ⑤ |
| ③         | ⑥ |

**Ventilsitz**

Kunststoff auf Metall

**Dichtwerkstoffe**

NBR FPM

**Anschlüsse**

SPI Muffengewinde G 3/8

**Funktion**

stufenlose Druckregelung

**Druckregelbereich**

bar 10-200

**Durchfluss**

m³/h max. 1,3

**Medien**

gasförmig - flüssig

**Abrasive Medien**

**Durchflussrichtung**

A ⇒ B gemäß Kennzeichnung

**Ausregelzeit**

ms < 100

**Mediumtemperatur**

°C 0 bis +60

**Umgebungstemperatur**

°C 0 bis +50

**Abnahmen**

WAZ

**Befestigung**

**Gewicht**

kg 3,7

**Zusatzeinrichtungen**

**Kenngrößen elektrisch**

**Sonderausführung**

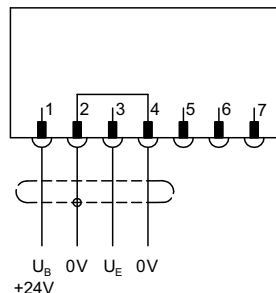
U <sub>B</sub>	DC 24 V (Max. Restwelligkeit 10 %)	
DC	< 0,7 A	
U <sub>E</sub>	0-10 V (RE 100 KΩ)	4-20 mA (RE 250 KΩ)
Schutzart	IP65 (P54)	nach DIN 40050
ED	100 % (Anschlussbedingungen beachten)	
Anschluss	Stecker 7 polig / LeitungsØ 6-8 mm	

**Kenngrößen pneumatisch**

**Sonderausführung**

bar	siehe Steuerdruck-Diagramm umseitig
<b>Druckluft</b>	DIN ISO 8573-1 Druckluft-Qualitätsklasse 5/4/3
<b>Steuerung</b>	über 3/2-Wege Proportionalventil
<b>Steueranschlüsse</b>	1 G 1/8

**Anschlussplan**



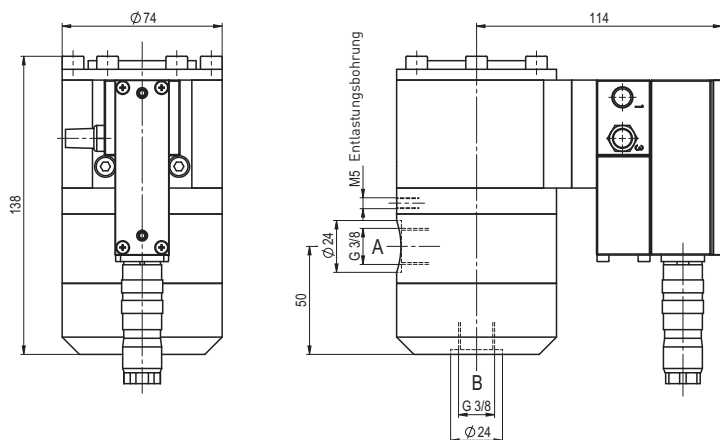
**Anschlussbedingungen**

Bei elektrischer Sollwertvorgabe am Proportionalventil muss gleichzeitig ausreichend Steuerdruck anliegen. (Siehe Steuerdruck-Diagramm).

**Einbaulage**

Beliebig, jedoch Regler nicht nach unten.

■ Nicht unterlegte Flächen weisen Standardgeräte aus.  
 Grau unterlegte Flächen beinhalten technische Varianten.



### Steuerdruck-Diagramm

