

03/2022



! Die Werkstoffangaben der Ausführungen beziehen sich ausschließlich auf die mit dem Medium in Berührung kommenden Ventilschlußteile.

Bestellangaben Hauptventil

- Nennweite
- Anschluss
- Druckregelbereich
- Durchflussmenge
- Medium
- Mediumtemperatur
- Umgebungstemperatur

Bestellangaben Proportionalventil

- Nennspannung
- Steuerdruckbereich min/max
- Sollwertsignal

! Die technische Auslegung der Ventile erfolgt Medien- und Anwendungsspezifisch, was zu Abweichungen von den auf dem Datenblatt genannten allgemeinen Angaben im Hinblick auf Ausführung, Dichtwerkstoffe und Kenngrößen führen kann.

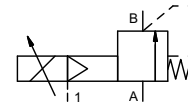
! Bei ungenauen oder unvollständigen Bestellangaben bzw. Anwendungsdaten besteht die Gefahr einer für den gewünschten Einsatzzweck falschen technischen Auslegung der Ventile. Dies kann zur Folge haben, dass die physikalischen und / oder chemischen Eigenschaften der verwendeten Werkstoffe oder Dichtungen für den beabsichtigten Einsatzzweck unzureichend sind. Um hydraulische Schläge in Rohrleitungen zu vermeiden, sind bei der Ventilauslegung für Flüssigkeiten die Strömungsgeschwindigkeiten zu berücksichtigen.

Regelventil proportional

- Druckbereich**
- Nennweite**
- Anschluss**
- Funktion**

fremdgesteuert

- PN 0-100 bar
- DN 15 mm
- Muffe/Cartridge
- stufenlose Druckregelung



Wirkungsweise

Ausführungen

fremdgesteuert, mit Federrückstellung

- ① Aluminium
- ② Messing
- ③
- ④
- ⑤ Edelstahl

Ventilsitz

Dichtwerkstoffe

Kunststoff auf Metall / Metall auf Metall

EPDM, PU, HNBR FPM

Anschlüsse

- Funktion**
- Druckregelbereich**
- Durchfluss**
- Medien**

Kenngrößen allgemein

SPP-3 mit Ventilkörper G 1/2 - G 3/4

Sonderausführung

ohne Ventilkörper

- stufenlose Druckregelung
- 5-100 bar
- max. 6,0 m³/h
- gasförmig - flüchtig - hochviskos - verschmutzt

lieferbar

- Abrasive Medien**
- Durchflussrichtung**
- Ausregelzeit**
- Mediumtemperatur**
- Umgebungstemperatur**
- Abnahmen**
- Befestigung**
- Gewicht**
- Zusatzeinrichtungen**

- A ⇒ B gemäß Kennzeichnung
- ms < 200
- °C 0 bis +60
- °C 0 bis +50

Bohrungen

kg 4,8 3,7

Nennspannung

- Stromaufnahme**
- Sollwerteingänge**
- Schutzart**
- Einschaltdauer**
- Anschluss**

Kenngrößen elektrisch

- U_B DC 24 V (Max. Restwelligkeit 10 %)
- DC < 0,7 A
- U_E 0-10 V (RE 100 KΩ)
- IP65 (P54) nach DIN 40050
- ED 100 % (Anschlussbedingungen beachten)
- Stecker 7 polig / LeitungsØ 6-8 mm

Sonderausführung

4-20 mA (RE 250 KΩ)

Steuerdruckbereich

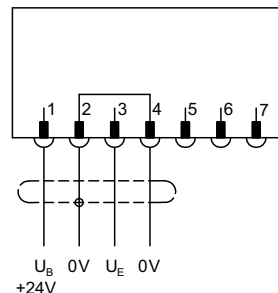
- Druckluft**
- Steuerung**
- Steueranschlüsse**

Kenngrößen pneumatisch

- bar siehe Steuerdruck-Diagramm umseitig
- DIN ISO 8573-1 Druckluft-Qualitätsklasse 5/4/3
- über 3/2-Wege Proportionalventil
- 1 G 1/8

Sonderausführung

Anschlussplan



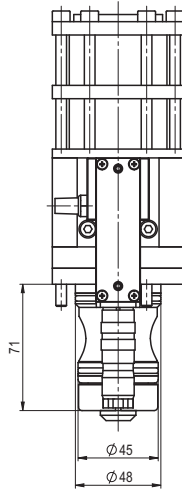
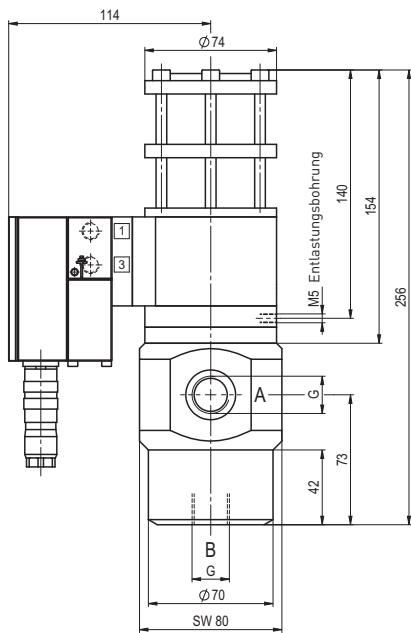
Anschlussbedingungen

Bei elektrischer Sollwertvorgabe am Proportionalventil muss gleichzeitig ausreichend Steuerdruck anliegen. (Siehe Steuerdruck-Diagramm).

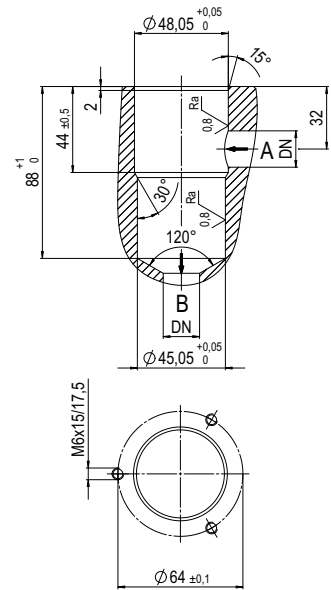
Einbaulage

Beliebig, jedoch Regler nicht nach unten.

■ Nicht unterlegte Flächen weisen Standardgeräte aus.
 Grau unterlegte Flächen beinhalten technische Varianten.



Bohrbild für Cartridge



Steuerdruck-Diagramm

