

Type VMK 25 DR
VFK 25 DR

09/2022



⚠ Die Werkstoffangaben der Ausführungen beziehen sich ausschließlich auf die mit dem Medium in Berührung kommenden Ventilschlußteile.

Bestellangaben Hauptventil

- Nennweite
- Anschluss
- Funktion NC/NO
- Betriebsdruck
- Druckanschluss an A, B oder C
- Durchflussmenge
- Medium
- Mediumtemperatur
- Umgebungtemperatur
- Antriebsart

Bestellangaben Pneumatik-Antrieb

- Nennspannung
- Schutzart
- Steuerdruckbereich min/max
- Pilotventil Ausführung

Bestellangaben Hydraulik-Antrieb

- Steuerdruckbereich min/max
- Funktion des Hydraulik-Steuerventils

⚠ Die technische Auslegung der Ventile erfolgt Medien- und Anwendungsspezifisch, was zu Abweichungen von den auf dem Datenblatt genannten allgemeinen Angaben im Hinblick auf Ausführung, Dichtwerkstoffe und Kenngrößen führen kann.

⚠ Bei ungenauen oder unvollständigen Bestellangaben bzw. Anwendungsdaten besteht die Gefahr einer für den gewünschten Einsatzzweck falschen technischen Auslegung der Ventile. Dies kann zur Folge haben, dass die physikalischen und / oder chemischen Eigenschaften der verwendeten Werkstoffe oder Dichtungen für den beabsichtigten Einsatzzweck unzureichend sind. Um hydraulische Schläge in Rohrleitungen zu vermeiden, sind bei der Ventilauslegung für Flüssigkeiten die Strömungsgeschwindigkeiten zu berücksichtigen.

■ Nicht unterlegte Flächen weisen Standardgeräte aus.
Grau unterlegte Flächen beinhalten technische Varianten.

3/2 Wegeventil

Druckbereich
Nennweite
Anschluss
Funktion

Wirkungsweise
Ausführungen

Ventilsitz

Dichtwerkstoffe

Anschlüsse

Funktion
Druckbereich

Kv-Wert
Vakuum
Druck-Vakuum

Gegendruck
Medien

Abrasive Medien
Dämpfung

Durchflussrichtung
Schaltspiele
Schaltzeit

Mediumtemperatur
Umgebungtemperatur
Spülanschlüsse
Leckanschlüsse
Endschalter
Handnotbetätigung
Abnahmen
Befestigung
Gewicht
Zusatzrichtungen

Nennspannung

Leistungsaufnahme

Schutzart
Einschaltdauer
Anschluss
Optional
Zusatzrichtungen
Zulässige Temperaturen

Explosionschutz

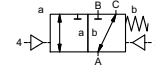
Steuerdruckbereich
Luftbedarf
Schaltgeschwindigkeit
Steuerung
Anschlussbild
Steueranschlüsse

Steuerdruckbereich
Steuerung
Steueranschlüsse
Eigenmedium

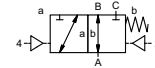
fremdgesteuert

PN 0-100 bar
DN 25 mm
Muffe/Flansch

Ventil
normal geschlossen (A ► B)
Kennzeichnung **NC**



Ventil
normal offen (A ► B)
Kennzeichnung **NO**



druckentlastet, mit Federrückstellung, nicht überschnidungsfrei

- | | |
|------------------------------|-------------------|
| ① Messing | ② Stahl, verzinkt |
| ③ Messing, nickelbeschichtet | ⑤ Buntmetallfrei |
| ④ Stahl, nickelbeschichtet | ⑥ Edelstahl |

Kunststoff auf Metall

NBR PTFE, FPM, CR, EPDM

Kenngrößen allgemein

VMK	Muffengewinde G 1 - G 1 1/2	Sondergewinde
VFK	Flanschen PN 16 / 40 / 100	Sonderflanschen
	NC	NO
bar	0-16 / 0-40 / 0-63 / 0-100	
	A → B max. 100 / B → A max. 16 / A → C max. 100 / C → A max. 100	
m ³ /h	13,3	
Leckrate		< 10 ⁻⁶ mbar•L•s ⁻¹
P ₁ ↔ P ₂		Druckseite max. 100 bar Vakuumsseite Leckrate auf Anfrage
P ₂ > P ₁	siehe Druckbereich	
	gasförmig - flüssig - hochviskos - gallertartig - pastenförmig - verschmutzt	lieferbar
öffnen		
schliessen	über Drosseln des Pilotventils	
	siehe Druckbereich	
l/min	200	
ms	öffnen 50-3000 schliessen 50-3000	
°C	mit angeflanschem Pilotventil 60	Pilotventil außerhalb des Temperaturbereichs
°C	mit angeflanschem Pilotventil 50	reichs Mediumtemperatur max. 160 °C
		lieferbar
		lieferbar
		induktiv / mechanisch auf Anfrage
	über Pilotventil	
		LR/DNV/WAZ
		Winkel
kg	VMK 8,0 VFK 9,6	auf Anfrage

Kenngrößen elektrisch

U _n	DC 24 V	Sonderspannung auf Anfrage
U _n	AC 230 V 50 Hz	Sonderspannung auf Anfrage
DC	4,8 W	2,5 W [Steuerdruckbereich 4-7 bar]
AC	Anzugsleistung 11,0 VA Halteleistung 8,5 VA	
IP65 (P54)	nach DIN 40050	
ED	100%	
M12x1	Steckverbinder DIN EN 175301-803 Form B, 2x180° umsetzbar / LeitungsØ 6-8 mm	Magnetspule nach VDMA
	Magnetspule nach DESINA	
	Leuchtstecker mit Varistor	
Medium	60°C	
Umgebung	50°C	
E Ex e II T5	Nennspannung U _n	DC 24 V 3,25 W
	Leistungsaufnahme	AC 230 V 50 Hz 2,90 W

Antrieb pneumatisch

bar	4-8
cm ³ /Hub	18
	Hauptventil über Drosseln des Pilotventils stufenlos regulierbar
	vorzugsweise über 5/2-Wege Pilotventil
	co-ax / Namur ISO 1
2/4	G 1/8 G 1/4

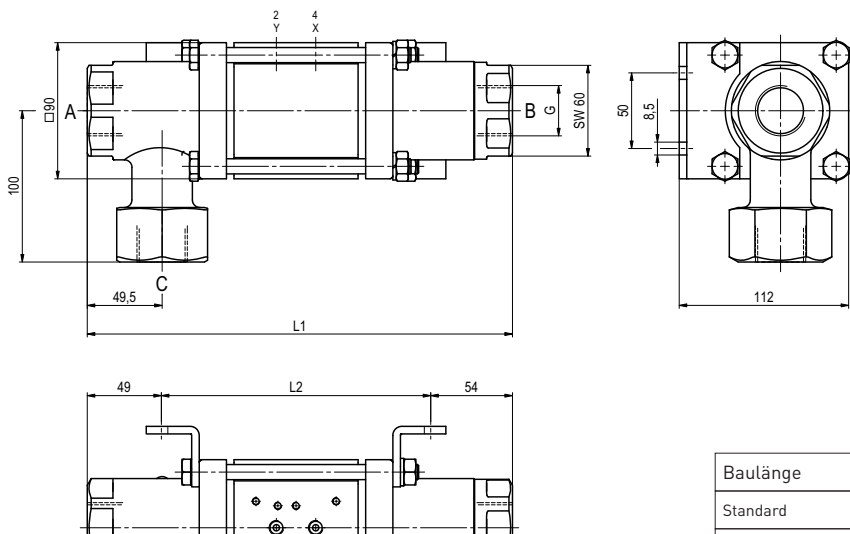
Antrieb hydraulisch

bar	15-30 / 30-60
	vorzugsweise über 4/2-Wege Steuerventil
X/Y	G 1/4 NPT 1/4

coax® Datenblatt - coaxial Ventil

Type VMK 25 DR
VFK 25 DR

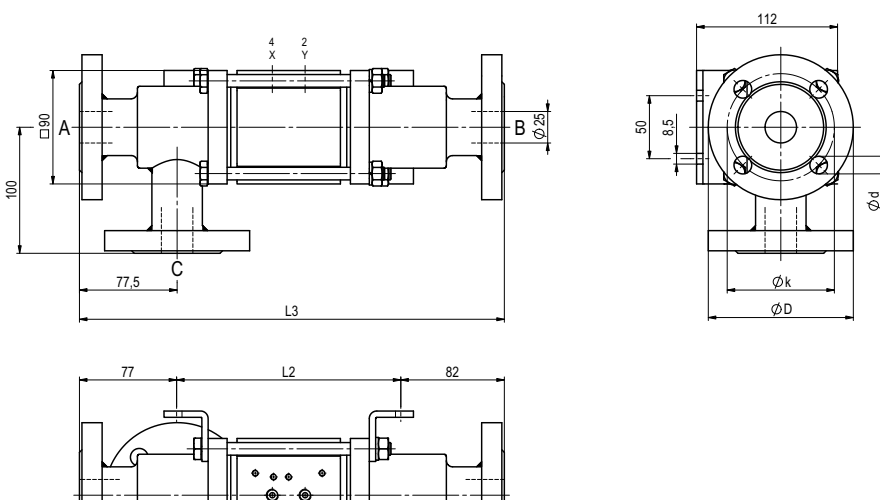
Funktion: **NC**
Ventil stromlos geschlossen (A ► B)



Baulänge	L1	L2	L3
Standard	281	178	337
mit induktiven Endschaltern	295	192	351
mit Druckschmierkopf	311	208	367
mit mechanischen Endschaltern	305	202	361

Flanschen PN	DIN	ØD	Øk	Ød
16	EN 1092-1	115	85	14
40	EN 1092-1	115	85	14
100	EN 1092-1	140	100	18

Funktion: **NO**
Ventil stromlos offen (A ► B)



Antrieb pneumatisch

