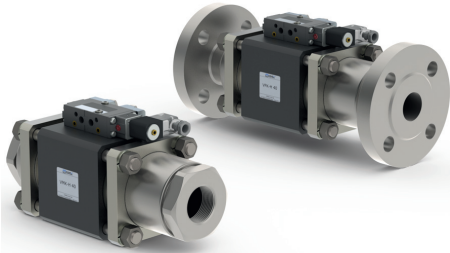


Type VMK-H 40
VFK-H 40

09/2022



⚠ Die Werkstoffangaben der Ausführungen beziehen sich ausschließlich auf die mit dem Medium in Berührung kommenden Ventilschlußteile.

Bestellangaben Hauptventil

- Nennweite
- Anschluss
- Funktion NC/NO
- Betriebsdruck
- Durchflussmenge
- Medium
- Mediumtemperatur
- Umgebungstemperatur
- Antriebsart

Bestellangaben Pneumatik-Antrieb

- Nennspannung
- Schutzart
- Steuerdruckbereich min/max
- Pilotventil Ausführung

Bestellangaben Hydraulik-Antrieb

- Steuerdruckbereich min/max
- Funktion des Hydraulik-Steuerventils

⚠ Die technische Auslegung der Ventile erfolgt Medien- und Anwendungsspezifisch, was zu Abweichungen von den auf dem Datenblatt genannten allgemeinen Angaben im Hinblick auf Ausführung, Dichtwerkstoffe und Kenngrößen führen kann.

⚠ Bei ungenauen oder unvollständigen Bestellangaben bzw. Anwendungsdaten besteht die Gefahr einer für den gewünschten Einsatzzweck falschen technischen Auslegung der Ventile. Dies kann zur Folge haben, dass die physikalischen und / oder chemischen Eigenschaften der verwendeten Werkstoffe oder Dichtungen für den beabsichtigten Einsatzzweck unzureichend sind. Um hydraulische Schläge in Rohrleitungen zu vermeiden, sind bei der Ventilauslegung für Flüssigkeiten die Strömungsgeschwindigkeiten zu berücksichtigen.

■ Nicht unterlegte Flächen weisen Standardgeräte aus.
Grau unterlegte Flächen beinhalten technische Varianten.

2/2 Wegeventil

Druckbereich
Nennweite
Anschluss
Funktion

Wirkungsweise
Ausführungen

Ventilsitz

Dichtwerkstoffe

Anschlüsse

Funktion
Druckbereich

Kv-Wert

Vakuum
Druck-Vakuum

Gegendruck
Medien

Abrasive Medien
Dämpfung

Durchflussrichtung
Schaltspiele
Schaltzeit

Mediumtemperatur
Umgebungstemperatur
Spülanschlüsse
Leckanschlüsse

Endschalter
Handnotbetätigung
Abnahmen
Befestigung

Gewicht
Zusatzrichtungen

Nennspannung

Leistungsaufnahme

Schutzart

Einschaltdauer
Anschluss
Optional
Zusatzrichtungen
Zulässige Temperaturen

Explosionsschutz

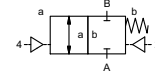
Steuerdruckbereich
Luftbedarf
Schaltgeschwindigkeit
Steuerung
Anschlussbild
Steueranschlüsse

Steuerdruckbereich
Steuerung
Steueranschlüsse
Eigenmedium

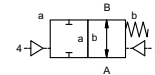
fremdgesteuert

PN 0-200 bar
DN 40 mm
Muffe/Flansch

Ventil
normal geschlossen
Kennzeichnung **NC**



Ventil
normal offen
Kennzeichnung **NO**



druckentlastet, mit Federrückstellung

- ①
- ② Stahl, verzinkt
- ③
- ④ Stahl, nickelbeschichtet
- ⑤ Buntmetallfrei
- ⑥ Edelstahl

Kunststoff auf Metall

NBR PTFE, FPM, CR, EPDM

Kenngrößen allgemein

VMK-H	Muffengewinde G 1 1/2	Sondergewinde
VFK-H	Flanschen PN 160 / 250	Sonderflanschen
	NC	NO
bar	0-200	

m³/h	31,0	
Leckrate		< 10 ⁻⁴ mbar•L•s ⁻¹
P ₁ ⇔ P ₂		

P ₂ > P ₁	gasförmig - flüssig - hochviskos	lieferbar (max. 16 bar)
---------------------------------	----------------------------------	-------------------------

lieferbar

öffnen		
schliessen	über Drosseln des Pilotventils	
A ⇔ B	gemäß Kennzeichnung	wechselseitig auf Anfrage

1/min	150	
ms	öffnen 100-3000	
	schliessen 100-3000	

°C	mit angeflanschem Pilotventil 60	Pilotventil außerhalb des Temperaturbereichs Mediumtemperatur max. 160 °C
°C	mit angeflanschem Pilotventil 50	lieferbar
		lieferbar
		induktiv

über Pilotventil

LR/DNV/WAZ
Winkel

kg	VMK-H 11,3 VFK-H 13,6	auf Anfrage
----	-----------------------	-------------

Kenngrößen elektrisch

U _n	DC 24 V	Sonderspannung auf Anfrage
A _n	AC 230 V 50 Hz	Sonderspannung auf Anfrage
DC	4,8 W	2,5 W [Steuerdruckbereich 4-7 bar]
AC	Anzugleistung 11,0 VA Halteleistung 8,5 VA	

IP65 (P54)	nach DIN 40050	
ED	100%	
M12x1	Magnetspule nach DESINA	Magnetspule nach VDMA
	Leuchtstecker mit Varistor	

Medium	60°C	
Umgebung	50°C	
E Ex e II T5	Nennspannung U _n	DC 24 V 3,25 W
	Leistungsaufnahme	AC 230 V 50 Hz 2,90 W

Antrieb pneumatisch

bar	4-8	
cm³/Hub	65	
	Hauptventil über Drosseln des Pilotventils stufenlos regulierbar	
	vorzugsweise über 5/2-Wege Pilotventil	
	co-ax / Namur	ISO 1
2/4	G 1/8	G 1/4

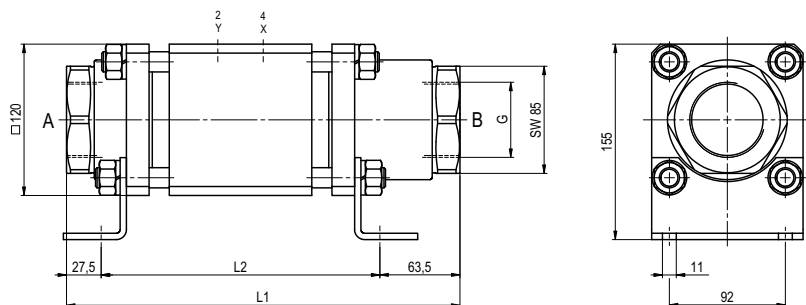
Antrieb hydraulisch

bar	15-30 / 30-60	
	vorzugsweise über 4/2-Wege Steuerventil	
X/Y	G 1/4	NPT 1/4

coax® Datenblatt - coaxial Ventil

Type VMK-H 40
VFK-H 40

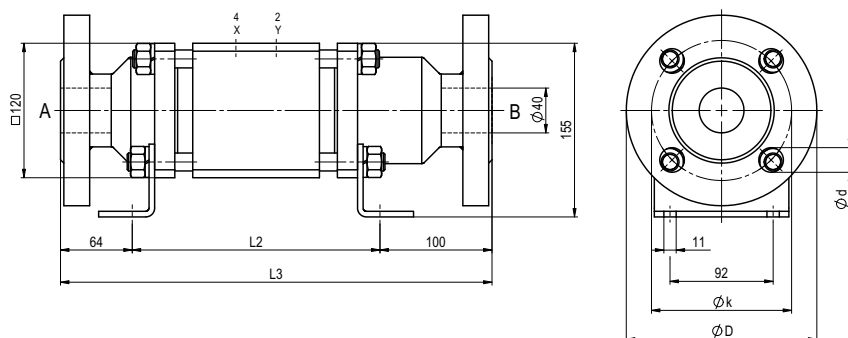
Funktion: **NC**
Ventil stromlos geschlossen



Baulänge	L1	L2	L3
Standard	312	221	385
mit induktiven Endschaltern	312	221	385
mit Druckschmierkopf	312	221	385
mit mechanischen Endschaltern	-	-	-

Flanschen PN	DIN	ØD	Øk	Ød
160	EN 1092-1	170	125	22
250	EN 1092-1	185	135	26

Funktion: **NO**
Ventil stromlos offen



Antrieb pneumatisch

