

09/2022



! Die Werkstoffangaben der Ausführungen beziehen sich ausschließlich auf die mit dem Medium in Berührung kommenden Ventilschlußteile.

Bestellangaben Hauptventil

- Nennweite
- Anschluss
- Funktion NC/NO
- Betriebsdruck
- Durchflussmenge
- Medium
- Mediumtemperatur
- Umgebungstemperatur
- Antriebsart

Bestellangaben Pneumatik-Antrieb

- Nennspannung
- Schutzart
- Steuerdruckbereich min/max
- Pilotventil Ausführung

Bestellangaben Hydraulik-Antrieb

- Steuerdruckbereich min/max
- Funktion des Hydraulik-Steuerventils

! Die technische Auslegung der Ventile erfolgt Medien- und Anwendungsspezifisch, was zu Abweichungen von den auf dem Datenblatt genannten allgemeinen Angaben im Hinblick auf Ausführung, Dichtwerkstoffe und Kenngrößen führen kann.

! Bei ungenauen oder unvollständigen Bestellangaben bzw. Anwendungsdaten besteht die Gefahr einer für den gewünschten Einsatzzweck falschen technischen Auslegung der Ventile. Dies kann zur Folge haben, dass die physikalischen und / oder chemischen Eigenschaften der verwendeten Werkstoffe oder Dichtungen für den beabsichtigten Einsatzzweck unzureichend sind. Um hydraulische Schläge in Rohrleitungen zu vermeiden, sind bei der Ventilauslegung für Flüssigkeiten die Strömungsgeschwindigkeiten zu berücksichtigen.

■ Nicht unterlegte Flächen weisen Standardgeräte aus.
 Grau unterlegte Flächen beinhalten technische Varianten.

2/2 Wegeventil

- Druckbereich**
- Nennweite**
- Anschluss**
- Funktion**

Wirkungsweise

Ausführungen

Ventilsitz

Dichtwerkstoffe

Anschlüsse

- Funktion**
- Druckbereich**

Kv-Wert

- Vakuum**
- Druck-Vakuum**

Gegendruck Medien

Abrasive Medien Dämpfung

- Durchflussrichtung**
- Schaltspiele**
- Schaltzeit**

- Mediumtemperatur**
- Umgebungstemperatur**
- Spülanschlüsse**
- Leckanschlüsse**
- Endschalter**
- Handnotbetätigung**
- Abnahmen**
- Befestigung**
- Gewicht**
- Zusatzrichtungen**

Nennspannung

Leistungsaufnahme

- Schutzart**
- Einschaltdauer**
- Anschluss**
- Optional**
- Zusatzrichtungen**
- Zulässige Temperaturen**

Explosionsschutz

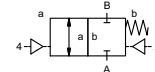
- Steuerdruckbereich**
- Luftbedarf**
- Schaltgeschwindigkeit**
- Steuerung**
- Anschlussbild**
- Steueranschlüsse**

- Steuerdruckbereich**
- Steuerung**
- Steueranschlüsse**
- Eigenmedium**

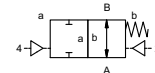
fremdgesteuert

- PN 0-40 bar
- DN 150 mm
- Flansch

- Ventil normal geschlossen
- Kennzeichnung **NC**



- Ventil normal offen
- Kennzeichnung **NO**



druckentlastet, mit Federrückstellung

- ① Aluminium
- ② Stahl, verzinkt
- ③
- ④ Stahl, nickelbeschichtet
- ⑤ Buntmetallfrei
- ⑥ Edelstahl

Kunststoff auf Metall

- NBR
- PTFE, FPM, CR, EPDM

Kenngrößen allgemein

VSV-F	Flanschen PN 16 / 40	Sonderflanschen
	NC	NO
bar	0-16 / 0-40	
m³/h	274,0	
Leckrate		< 10 ⁻⁶ mbar•L•s ⁻¹
P ₁ ⇄ P ₂		Druckseite max. 40 bar
		Vakuumseite Leckrate auf Anfrage lieferbar [max. 16 bar]
P ₂ > P ₁		gasförmig - flüssig - hochviskos - gallertartig - pastenförmig - verschmutzt
		lieferbar
öffnen		
schliessen	über Drosseln des Pilotventils	
A ⇄ B	gemäß Kennzeichnung	wechselseitig auf Anfrage
1/min	20	
ms	öffnen 600-3000	
	schliessen 600-3000	
°C	mit angeflanschem Pilotventil 60	Pilotventil außerhalb des Temperaturbereichs Mediumtemperatur max. 160 °C
°C	mit angeflanschem Pilotventil 50	lieferbar
		lieferbar
		induktiv / mechanisch auf Anfrage
	über Pilotventil	
		LR/DNV/WAZ
kg	VSV-F 87,0	auf Anfrage

Kenngrößen elektrisch

U _n	DC 24 V	Sonderspannung auf Anfrage
U _n	AC 230 V 50 Hz	Sonderspannung auf Anfrage
DC	4,8 W	2,5 W [Steuerdruckbereich 4-7 bar]
AC	Anzugsleistung 11,0 VA Halteleistung 8,5 VA	
IP65 (P54)	nach DIN 40050	
ED	100%	
M12x1	Steckverbinder DIN EN 175301-803 Form B, 2x180° umsetzbar / LeitungsØ 6-8 mm	Magnetspule nach VDMA
	Magnetspule nach DESINA	
	Leuchtstecker mit Varistor	
Medium	60°C	
Umgebung	50°C	
E Ex e II T5	Nennspannung U _n	DC 24 V 3,25 W
	Leistungsaufnahme	AC 230 V 50 Hz 2,90 W

Antrieb pneumatisch

bar	4-8	
cm³/Hub	550	
	Hauptventil über Drosseln des Pilotventils stufenlos regulierbar	
	vorzugsweise über 5/2-Wege Pilotventil	
2/4	G 1/4	G 3/8

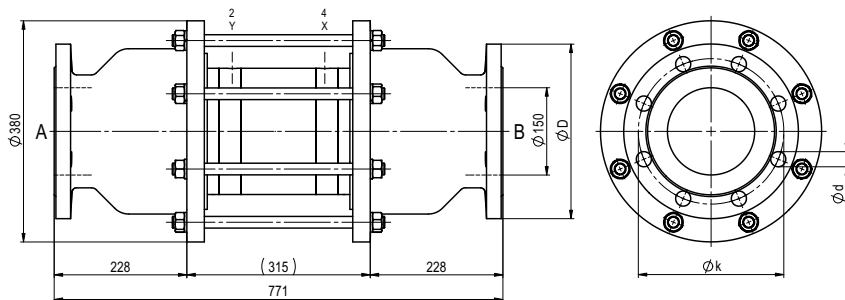
Antrieb hydraulisch

bar	15-30 / 30-60	
	vorzugsweise über 4/2-Wege Steuerventil	
X/Y	G 1/4	NPT 1/4
		auf Anfrage

coax® Datenblatt - coaxial Ventil

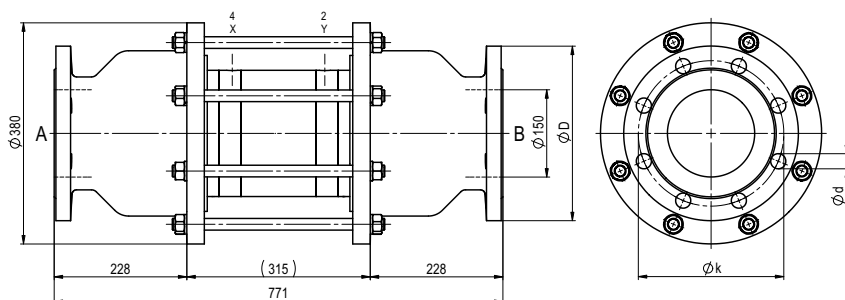
Type VSV-F 150

Funktion: **NC**
Ventil stromlos geschlossen



Flanschen PN	DIN	ØD	Øk	Ød
16	EN 1092-1	285	240	22
40	EN 1092-1	300	250	26

Funktion: **NO**
Ventil stromlos offen



Antrieb pneumatisch

