

09/2022



**⚠** Die Werkstoffangaben der Ausführungen beziehen sich ausschließlich auf die mit dem Medium in Berührung kommenden Ventilschlußteile.

**Bestellangaben Hauptventil**

- Nennweite
- Anschluss
- Funktion NC/NO
- Betriebsdruck
- Durchflussmenge
- Medium
- Mediumtemperatur
- Umgebungstemperatur
- Antriebsart

**Bestellangaben Pneumatik-Antrieb**

- Nennspannung
- Schutzart
- Steuerdruckbereich min/max
- Pilotventil Ausführung

**Bestellangaben Hydraulik-Antrieb**

- Steuerdruckbereich min/max
- Funktion des Hydraulik-Steuerventils

**⚠** Die technische Auslegung der Ventile erfolgt Medien- und Anwendungsspezifisch, was zu Abweichungen von den auf dem Datenblatt genannten allgemeinen Angaben im Hinblick auf Ausführung, Dichtwerkstoffe und Kenngrößen führen kann.

**⚠** Bei ungenauen oder unvollständigen Bestellangaben bzw. Anwendungsdaten besteht die Gefahr einer für den gewünschten Einsatzzweck falschen technischen Auslegung der Ventile. Dies kann zur Folge haben, dass die physikalischen und / oder chemischen Eigenschaften der verwendeten Werkstoffe oder Dichtungen für den beabsichtigten Einsatzzweck unzureichend sind. Um hydraulische Schläge in Rohrleitungen zu vermeiden, sind bei der Ventilauslegung für Flüssigkeiten die Strömungsgeschwindigkeiten zu berücksichtigen.

■ Nicht unterlegte Flächen weisen Standardgeräte aus.  
 Grau unterlegte Flächen beinhalten technische Varianten.

**2/2 Wegeventil**

- Druckbereich**
- Nennweite**
- Anschluss**
- Funktion**

**Wirkungsweise**  
**Ausführungen**

**Ventilsitz**

**Dichtwerkstoffe**

**Anschlüsse**

**Funktion**  
**Druckbereich**

**Kv-Wert**  
**Vakuum**  
**Druck-Vakuum**

**Gegendruck**  
**Medien**

**Abrasive Medien**  
**Dämpfung**

**Durchflussrichtung**  
**Schaltspiele**  
**Schaltzeit**

**Mediumtemperatur**  
**Umgebungstemperatur**  
**Spülanschlüsse**  
**Leckanschlüsse**

**Endschalter**  
**Handnotbetätigung**  
**Abnahmen**

**Befestigung**  
**Gewicht**  
**Zusatzrichtungen**

**Nennspannung**

**Leistungsaufnahme**

**Schutzart**  
**Einschaltdauer**  
**Anschluss**  
**Optional**  
**Zusatzrichtungen**  
**Zulässige Temperaturen**

**Explosionsschutz**

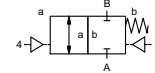
**Steuerdruckbereich**  
**Luftbedarf**  
**Schaltgeschwindigkeit**  
**Steuerung**  
**Anschlussbild**  
**Steueranschlüsse**

**Steuerdruckbereich**  
**Steuerung**  
**Steueranschlüsse**  
**Eigenmedium**

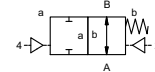
**fremdgesteuert**

- PN 0-16 bar
- DN 250 mm
- Flansch

Ventil  
 normal geschlossen  
 Kennzeichnung **NC**



Ventil  
 normal offen  
 Kennzeichnung **NO**



druckentlastet, mit Federrückstellung

- ①
- ② Stahl, verzinkt
- ③
- ④ Stahl, nickelbeschichtet
- ⑤
- ⑥ Edelstahl

Kunststoff auf Metall

NBR PTFE, FPM, CR, EPDM

**Kenngrößen allgemein**

VSV-F	Flanschen PN 16	Sonderflanschen
	NC	NO
bar	0-16	
m <sup>3</sup> /h	650,0	
Leckrate		< 10 <sup>-6</sup> mbar•L•s <sup>-1</sup>
P <sub>1</sub> ⇔ P <sub>2</sub>		Druckseite max. 16 bar
		Vakuumseite Leckrate auf Anfrage
P <sub>2</sub> > P <sub>1</sub>		lieferbar [max. 16 bar]
	gasförmig - flüssig - hochviskos - gallertartig - pastenförmig - verschmutzt	lieferbar
öffnen		
schliessen	über Drosseln des Pilotventils	
A ⇔ B	gemäß Kennzeichnung	wechselseitig auf Anfrage
1/min	4	
ms	öffnen 1500-3000 schliessen 1500-3000	
°C	mit angeflanschem Pilotventil 60	Pilotventil außerhalb des Temperatur-
°C	mit angeflanschem Pilotventil 50	bereichs Mediumtemperatur max. 160 °C
		lieferbar
		lieferbar
		induktiv / mechanisch auf Anfrage
	über Pilotventil	
		LR/DNV/WAZ
kg	VSV-F 215,0	
		auf Anfrage

**Kenngrößen elektrisch**

U <sub>n</sub>	DC 24 V	Sonderspannung auf Anfrage
U <sub>n</sub>	AC 230 V 50 Hz	Sonderspannung auf Anfrage
DC	4,8 W	2,5 W [Steuerdruckbereich 4-7 bar]
AC	Anzugsleistung 11,0 VA Halteleistung 8,5 VA	
IP65 (P54)	nach DIN 40050	
ED	100%	
M12x1	Steckverbinder DIN EN 175301-803 Form B, 2x180° umsetzbar / LeitungsØ 6-8 mm	
	Magnetspule nach DESINA	Magnetspule nach VDMA
	Leuchtstecker mit Varistor	
Medium	60°C	
Umgebung	50°C	
E Ex e II T5	Nennspannung U <sub>n</sub>	DC 24 V 3,25 W
	Leistungsaufnahme	AC 230 V 50 Hz 2,90 W

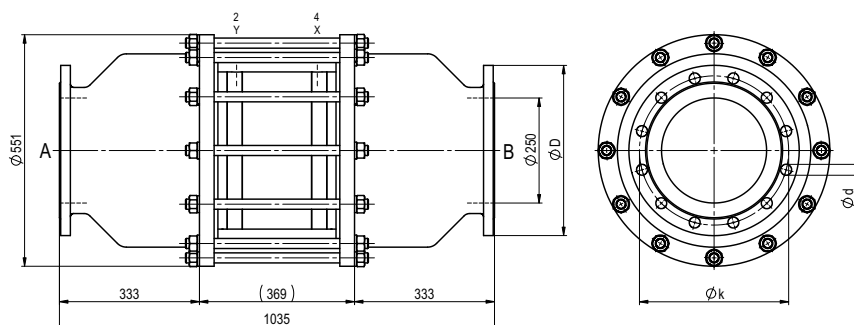
**Antrieb pneumatisch**

bar	4-8	
cm <sup>3</sup> /Hub	1000	
	Hauptventil über Drosseln des Pilotventils stufenlos regulierbar	
	vorzugsweise über 5/2-Wege Pilotventil	
2/4	G 1/4	G 3/8

**Antrieb hydraulisch**

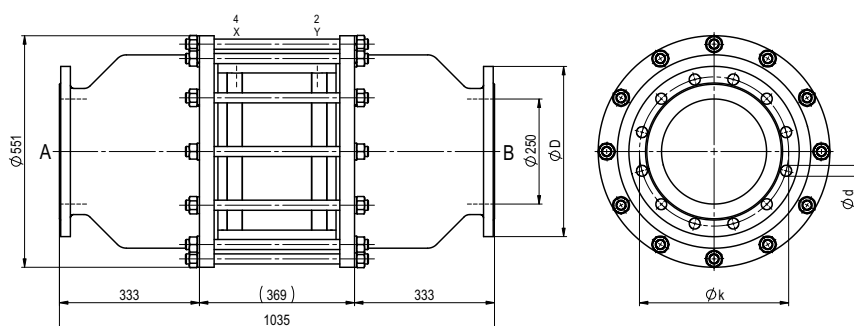
bar	15-30 / 30-60	
	vorzugsweise über 4/2-Wege Steuerventil	
X/Y	G 1/4	NPT 1/4
		auf Anfrage

Funktion: **NC**  
Ventil stromlos geschlossen



Flanschen PN	DIN	ØD	Øk	Ød
16	EN 1092-1	405	355	26

Funktion: **NO**  
Ventil stromlos offen



### Antrieb pneumatisch

