

03/2022



! Los materiales de cuerpo citados arriba se refieren únicamente a las piezas que entran en contacto con el fluido.

datos requeridos para la válvula principal

- diámetro de paso
- conexión
- función NC
- presión de trabajo
- factor de caudal
- fluido
- temperatura del fluido
- temperatura ambiente
- tipo de accionamiento

datos requeridos para accionamiento neumático

- voltaje nominal
- tipo de protección
- rango de presión de accionamiento min/max
- tipo de válvula piloto

datos requeridos para accionamiento hidráulico

- rango de presión de accionamiento min/max
- función de la válvula de control hidráulica

! El diseño técnico de las válvulas se basa en las especificaciones del fluido y de la aplicación, lo cual conlleva variaciones con respecto a los datos generales que aparecen en las hojas técnicas en cuanto a la construcción, materiales de juntas y características.

! En el caso de que los datos de un pedido o bien las especificaciones de la aplicación sean imprecisos o incompletos, existe el riesgo de que se lleve a cabo un diseño técnico incorrecto para el uso final deseado. Esto puede tener como consecuencia, que las propiedades físicas y / o químicas de los materiales o juntas empleados sean insuficientes para el uso previsto. Para evitar los golpes de ariete en las tuberías, hay que tener en cuenta las velocidades de flujo al diseñar las válvulas para líquidos.

válvula de 2/2 vías

rango de presión

diámetro de paso

conexión

función

controlada externamente

PN 0-40 bar

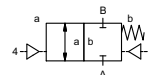
DN 80 mm

flange

válvula

normalmente cerrada

símbolo **NC**



principio de operación

materiales de cuerpo

presión equilibrada con retorno de muelle

- | | |
|------------|---|
| ① aluminio | ② |
| ③ | ⑤ |
| ④ | ⑥ |

asiento de la válvula

materiales de la junta

materiales sintéticos sobre metal

NBR, PU

PTFE, FPM, PE

conexiones

FCF-K bridas PN 16 / 40

función

NC

rango de presión

bar 0-16 / 0-40

factor Kv

m³/h 122,0

vacío

rango de fuga < 10⁻⁴ mbar•L•s⁻¹

presión-vacío

P₁ ↔ P₂ presión máxima. 40 bar
rango de fugas en vacío bajo demanda
disponible (máx. 15 bar)

contrapresión

P₂ > P₁

fluido

taladrinas - aceites - gases neutrales otro fluidos bajo demanda

fluidos abrasivos

amortiguación

sentido de flujo

A ↔ B según marcado bidireccional bajo demanda

ciclos de conmutación

1/min 50

tiempos de conmutación

ms apertura 350-3000
 cierre 350-3000

temperatura del fluido

°C válvula piloto montada 60 > 60 °C bajo demanda

temperatura ambiente

°C válvula piloto montada 50 > 50 °C bajo demanda

conexiones de limpieza

conexiones de purga

detectores magnéticos

accionamiento manual

homologaciones

fijación

mediante la válvula piloto

bajo demanda

peso

kg FCF-K 11,5

equipamiento adicional

conexión de sensor / manómetro G 1/4

voltaje nominal

U_n DC 24 V voltajes especiales bajo demanda
 AC 230 V 50 Hz voltajes especiales bajo demanda

consumo

DC 4,8 W
AC funcionamiento 11,0 VA cabado 8,5 VA

tipo de protección

IP65 (P54) según DIN 40050

funcionamiento continuo

ED 100%

conexión

conector según DIN EN 175301-803 forma B, 4x90°/diámetro cable 6-8 mm

opcional

M12x1 conector según DESINA conector según VDMA

equipamiento adicional

conector iluminado, con varistor

max. temperature

fluido 60°C

ambiente 50°C

antideflagrante

E Ex e II T5 voltaje nominal U_n DC 24 V 3,25 W
 consumo AC 230 V 50 Hz 2,90 W

presión de pilotaje

bar 4-10

consumo de aire

cm³/carrera 100 3-10 bajo demanda

velocidad de ciclos

control velocidad de la válvula principal mediante tornillos reguladores en la válvula piloto preferiblemente mediante válvula piloto de 5/2 vías

válvula piloto interface

NAMUR según VDI / VDE 3845 ISO 1 según DIN 5599/1

conexiones del actuador

2/4 G 1/4 G 3/8

presión de pilotaje

bar 30-60

control

preferiblemente mediante válvula piloto de 4/2 vías

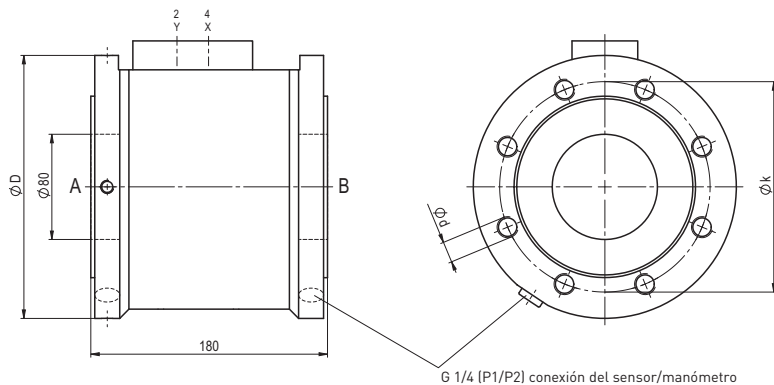
conexiones del actuador

X/Y G 1/4 NPT 1/4

conexiones del actuador

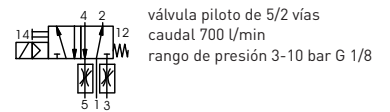
las especificaciones no resaltadas son estándar.
 las especificaciones resaltadas en gris son opcionales.

función: **NC**
 válvula normalmente cerrada

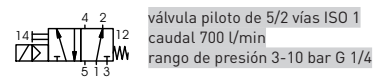


bridas PN	DIN	ØD	Øk	Ød
16	EN 1092-1	200	160	M16
40	EN 1092-1	200	160	M16

especificaciones neumáticas



válvula piloto de 5/2 vías
 caudal 700 l/min
 rango de presión 3-10 bar G 1/8



válvula piloto de 5/2 vías ISO 1
 caudal 700 l/min
 rango de presión 3-10 bar G 1/4