

03/2022



! Los materiales de cuerpo citados arriba se refieren únicamente a las piezas que entran en contacto con el fluido.

datos requeridos

- diametro de paso
- conexión
- función NC/NO
- presión de trabajo
- factor de caudal
- fluido
- temperatura del fluido
- temperatura ambiente
- voltaje nominal

! El diseño técnico de las válvulas se basa en las especificaciones del fluido y de la aplicación, lo cual conlleva variaciones con respecto a los datos generales que aparecen en las hojas técnicas en cuanto a la construcción, materiales de juntas y características.

! En el caso de que los datos de un pedido o bien las especificaciones de la aplicación sean imprecisos o incompletos, existe el riesgo de que se lleve a cabo un diseño técnico incorrecto para el uso final deseado. Esto puede tener como consecuencia, que las propiedades físicas y / o químicas de los materiales o juntas empleados sean insuficientes para el uso previsto. Para evitar los golpes de ariete en las tuberías, hay que tener en cuenta las velocidades de flujo al diseñar las válvulas para líquidos.

válvula de 2/2 vías

rango de presión

diametro de paso

conexión

función

accionamiento directo

PN 0-40 bar

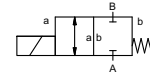
DN 10 mm

rosca

válvula

normalmente cerrada

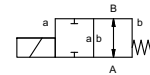
símbolo **NC**



válvula

normalmente abierta

símbolo **NO**



principio de operación

materiales de cuerpo

presión equilibrada con retorno de muelle

Ⓢ TÜV (latón)

asiento de la válvula

materiales de la junta

materiales sintéticos sobre metal

FPM, PTFE

especificaciones generales

opciones

MK	rosca G 1/4 - G 3/4	
	NC	NO
bar	0-40	
m³/h	2,5	
rango de fuga		
P ₁ ↔ P ₂		
P ₂ > P ₁		disponible (máx. 15 bar)
fluido	combustibles líquidos	
apertura		
cierre		
A ↔ B	según marcado	
1/min	200	
ms	apertura 135	
	cierre 20	
°C	DC: -10 hasta +140	
	AC: -10 hasta +140	
°C	DC: -10 hasta +60	
	AC: -10 hasta +60	

TÜV	DIN EN ISO 23553-1 + E DIN 32725	escuadras de montaje
kg	MK 1,7	

especificaciones eléctricas

opciones

U _n	DC 24 V +5%/-10%	
U _n	AC 230 V +5%/-10% 40-60 Hz	
DC	bobina de corriente continua	
AC	bobina de corriente continua con rectificador integrado	
H	180°C	
IP65		
ED	100%	
	conector según DIN EN 175301-803	
	forma A, 4 posiciones x 90° / diámetro	
	cable 6-8 mm	
N-coil	DC 24 V 1,33 A	
	AC 230 V 40-60 Hz 0,14 A	

conexiones

función

rango de presión

factor Kv

vacío

presión-vacío

contrapresión

fluido

fluidos abrasivos

amortiguación

sentido de flujo

ciclos de conmutación

tiempos de conmutación

temperatura del fluido

temperatura ambiente

detectores magnéticos

accionamiento manual

homologaciones

fijación

peso

equipamiento adicional

voltaje nominal

accionamiento

grado de aislamiento

tipo de protección

funcionamiento continuo

conexión

opcional

equipamiento adicional

consumo de corriente

antideflagrante

detectores magnéticos

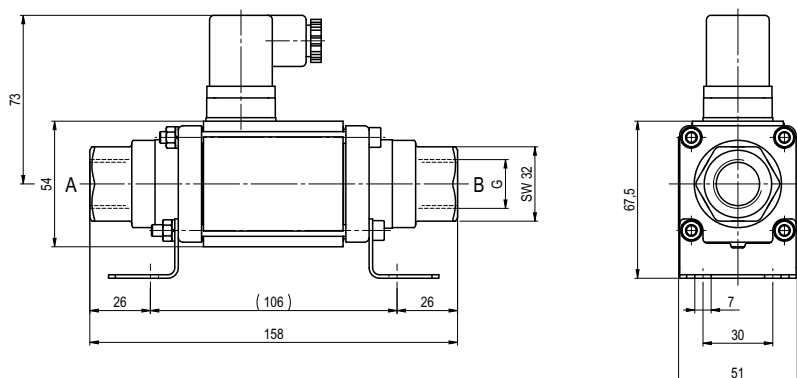
■ las especificaciones no resaltadas son estándar.

■ las especificaciones resaltadas en gris son opcionales.

coax® hoja técnica - válvula coaxial

tipo MK 10 TÜV

función: **NC**
válvula normalmente cerrada



función: **NO**
válvula normalmente abierta

