

08/2022



! Los materiales de cuerpo citados arriba se refieren únicamente a las piezas que entran en contacto con el fluido.

datos requeridos

- diametro de paso
- conexión
- función NC/NO
- presión de trabajo
- presión de entrada en A, B o C
- factor de caudal
- fluido
- temperatura del fluido
- temperatura ambiente
- voltaje nominal

! El diseño técnico de las válvulas se basa en las especificaciones del fluido y de la aplicación, lo cual conlleva variaciones con respecto a los datos generales que aparecen en las hojas técnicas en cuanto a la construcción, materiales de juntas y características.

! En el caso de que los datos de un pedido o bien las especificaciones de la aplicación sean imprecisos o incompletos, existe el riesgo de que se lleve a cabo un diseño técnico incorrecto para el uso final deseado. Esto puede tener como consecuencia, que las propiedades físicas y / o químicas de los materiales o juntas empleados sean insuficientes para el uso previsto. Para evitar los golpes de ariete en las tuberías, hay que tener en cuenta las velocidades de flujo al diseñar las válvulas para líquidos.

válvula de 3/2 vías

rango de presión

diámetro de paso

conexión

función

principio de operación

materiales de cuerpo

asiento de la válvula

materiales de la junta

conexiones

función

rango de presión

factor Kv

vacío

presión-vacío

contrapresión

fluido

fluidos abrasivos

amortiguación

sentido de flujo

ciclos de conmutación

tiempos de conmutación

temperatura del fluido

temperatura ambiente

detectores magnéticos

accionamiento manual

homologaciones

fijación

peso

equipamiento adicional

voltaje nominal

accionamiento

grado de aislamiento

tipo de protección

funcionamiento continuo

conexión

opcional

equipamiento adicional

consumo de corriente

antideflagrante

detectores magnéticos

accionamiento directo

PN 0-40 bar

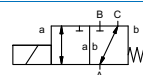
DN 15 mm

rosca/brida

válvula

normalmente cerrada (A ► B)

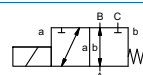
símbolo **NC**



válvula

normalmente abierta (A ► B)

símbolo **NO**



presión equilibrada con retorno de muelle, con entrecruzamiento

① latón

③ latón, niquelado

④ acero, niquelado

② acero, galvanizado

⑤ sin materiales no ferrosos

⑥ acero inoxidable

materiales sintéticos sobre metal

NBR

PTFE, FPM, CR, EPDM

especificaciones generales

MK rosca G 3/8 - G 3/4

FK bridas PN 16 / 40

NC

0-16 / 0-40

A ⇒ B max. 40 / B ⇒ A max. 16 / A ⇒ C max. 40 / C ⇒ A max. 40

m³/h

rango de fuga

P₁ ⇔ P₂

P₂ > P₁ ver rango de presión

gaseoso - líquido - altamente viscoso -

gelatinoso - contaminado

apertura

cierre

ver rango de presión

1/min

ms

apertura

cierre

°C

°C

AC: -20 hasta +80

DC: -20 hasta +80

AC: -20 hasta +80

DC: -20 hasta +80

AC: -20 hasta +80

kg

MK 4,3 FK 5,9

opciones

rosca especiales

bridas especiales

NO

< 10⁻⁶ mbar•L•s⁻¹

bajo demanda

bajo demanda

bajo demanda

bajo demanda

bajo demanda

bajo demanda

bajo demanda

bajo demanda

bajo demanda

bajo demanda

bajo demanda

bajo demanda

bajo demanda

bajo demanda

bajo demanda

bajo demanda

bajo demanda

bajo demanda

bajo demanda

bajo demanda

bajo demanda

bajo demanda

especificaciones eléctricas

U_n DC 24 V +5%/-10%

U_n AC 230 V +5%/-10% 40-60 Hz

DC bobina de corriente continua

AC bobina de corriente continua con

rectificador integrado

opciones

voltajes especiales bajo demanda

voltajes especiales bajo demanda

por encima de los 100°C con rectifier

aparte

H 180°C

IP65

ED 100%

conector según DIN EN 175301-803

forma A, 4 posiciones x 90° / diámetro

cable 6-8 mm

caja de cables metálica M16x1,5

M12x1 conector según DESINA

conector iluminado, con varistor

N-coil DC 24 V 1,67 A

AC 230 V 40-60 Hz 0,15 A

conector según VDMA

H-coil

DC 24 V 2,29 A

AC 230 V 40-60 Hz 0,24 A

caja de cables metálica M16x1,5

Ⓢ II 3G Ex ec IIC T3 Ta -20...+80°C Gc

Ⓢ II 3D Ex tc IIIC T195°C Ta -20...+80°C Dc

Ⓢ II 3G Ex h IIC T3 Gc

Ⓢ II 3D Ex h IIIC T195°C Dc

inductivos [I]

inductivos [B]

mecánicos

normalmente abierto - PNP

normalmente abierto - PNP

conmutador monopolar

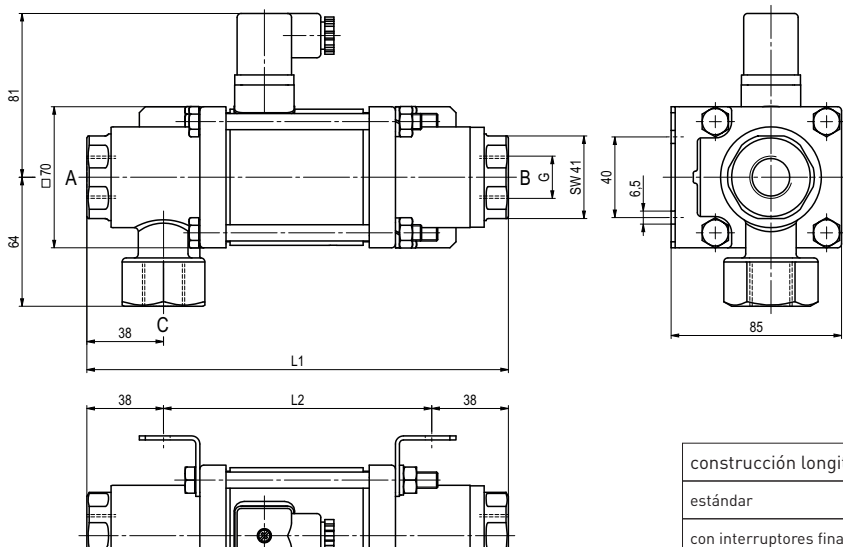
■ las especificaciones no resaltadas son estándar.

■ las especificaciones resaltadas en gris son opcionales.

coax® hoja técnica - válvula coaxial

tipo MK 15 DR
FK 15 DR

función: **NC**
válvula normalmente cerrada (A ► B)



construcción longitud	L1	L2	L3
estándar	209	133	265
con interruptores finales inductivos	249	173	305
con interr. manual de emergencia / interruptores finales inductivos	249	173	305
con interruptos finales mecánicos	249	173	305

bridas PN	DIN	ØD	Øk	Ød
16	EN 1092-1	95	65	14
40	EN 1092-2	95	65	14

función: **NO**
válvula normalmente abierta (A ► B)

