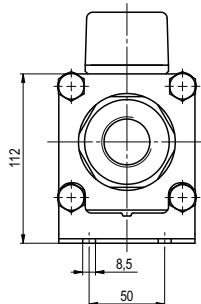
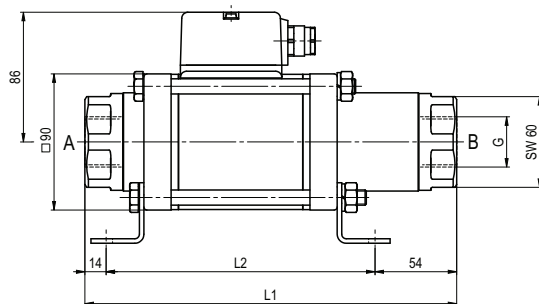


coax® hoja técnica - válvula coaxial

tipo MK 25 TÜV HT
FK 25 TÜV HT

función: **NC**
válvula normalmente cerrada



construcción longitud	L1	L2	L3
estándar	246	178	302
con interruptos finales mecánicos	287	219	343

función: **NO**
válvula normalmente abierta

