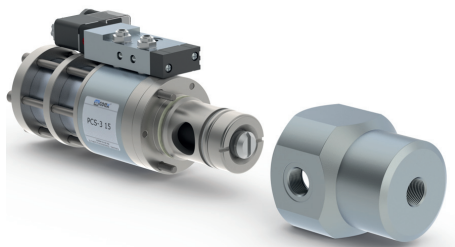


09/2022



⚠ Los materiales de cuerpo citados arriba se refieren únicamente a las piezas que entran en contacto con el fluido.

datos requeridos para la válvula principal

- **diametro de paso**
- **conexión**
- **función NC/NO**
- **presión de trabajo/Δp**
- **factor de caudal**
- **fluido**
- **temperatura del fluido**
- **temperatura ambiente**
- **tipo de accionamiento**

datos requeridos para accionamiento neumático

- **voltaje nominal**
- **tipo de protección**
- **rango de presión de accionamiento min/max**
- **tipo de válvula piloto**

datos requeridos para accionamiento hidráulico

- **rango de presión de accionamiento min/max**
- **función de la válvula de control hidráulica**

⚠ El diseño técnico de las válvulas se basa en las especificaciones del fluido y de la aplicación, lo cual conlleva variaciones con respecto a los datos generales que aparecen en las hojas técnicas en cuanto a la construcción, materiales de juntas y características.

⚠ En el caso de que los datos de un pedido o bien las especificaciones de la aplicación sean imprecisos o incompletos, existe el riesgo de que se lleve a cabo un diseño técnico incorrecto para el uso final deseado. Esto puede tener como consecuencia, que las propiedades físicas y / o químicas de los materiales o juntas empleados sean insuficientes para el uso previsto. Para evitar los golpes de ariete en las tuberías, hay que tener en cuenta las velocidades de flujo al diseñar las válvulas para líquidos.

- las especificaciones no resaltadas son estándar.
- las especificaciones resaltadas en gris son opcionales.

válvula de 2/2 vías

rango de presión

diametro de paso

conexión

función

principio de operación

materiales de cuerpo

asiento de la válvula

materiales de la junta

conexiones

función

rango de presión

factor Kv

vacío

presión-vacío

contrapresión

fluido

fluidos abrasivos

amortiguación

sentido de flujo

ciclos de conmutación

tiempos de conmutación

temperatura del fluido

temperatura ambiente

conexiones de limpieza

conexiones de purga

detectores magnéticos

accionamiento manual

homologaciones

fijación

peso

equipamiento adicional

voltaje nominal

consumo

tipo de protección

funcionamiento continuo

conexión

opcional

equipamiento adicional

max. temperature

antideflagrante

presión de pilotaje

consumo de aire

velocidad de ciclos

control

válvula piloto interface

conexiones del actuador

presión de pilotaje

control

conexiones del actuador

conexiones del actuador

controlada externamente

PN 0-200 bar

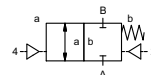
DN 15 mm

rosca/cartucho

válvula

normalmente cerrada

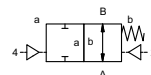
símbolo **NC**



válvula

normalmente abierta

símbolo **NO**



controlada externamente con retorno de muelle

① aluminio

① latón

②

③

④

④ acero inoxidable

materiales sintéticos sobre metal

HNBR

metal sobre metal

FPM, EPDM

especificaciones generales

PCS-3 sin cuerpo de válvula

bar NC

0-150 (0-200 v. el diagrama de presión)

m³/h 6,0

rango de fuga

P₁ ↔ P₂

P₂ > P₁

gaseoso - líquido - altamente viscoso -
gelatinoso - pastoso - contaminado

bajo demanda

disponible

apertura

mediante tornillos reguladores en la válvula piloto

A ↔ B

según marcado

bidireccional bajo demanda

1/min

300

ms

apertura 100-3000

cierre 100-3000

°C

válvula piloto montada 60

°C

válvula piloto montada 50

válvula piloto montada a distancia rango
de temperatura del fluido máx. 150 °C

disponible

inductivos

mediante la válvula piloto

WAZ

kg

PCS-3 2,4

taladros en el cuerpo de válvula 2 x M8

PCS-3 3,5

PCS-3 3,5

cuerpo de válvula

especificaciones eléctricas

U_n DC 24 V

U_n AC 230 V 50 Hz

DC

4,8 W

AC

funcionamiento 11,0 VA cabado 8,5 VA

IP65 (P54)

según DIN 40050

ED

100%

M12x1

conector según DIN EN 175301-803 forma B, 2x180°/diámetro cable 6-8 mm

fluido

conector según DESINA conector iluminado, con varistor

ambiente

60°C

E Ex e II T5

voltaje nominal U_n

DC 24 V 3,25 W

consumo

AC 230 V 50 Hz 2,90 W

especificaciones neumáticas

bar 4-8

cm³/carrera PCS-3 58

velocidad de la válvula principal mediante tornillos reguladores en la válvula piloto preferiblemente mediante válvula piloto de 5/2 vías

2/4

G 1/8

especificaciones hidráulicas

bar 10-30

preferiblemente mediante válvula piloto de 4/2 vías

X/Y

G 1/4 a través de adaptador

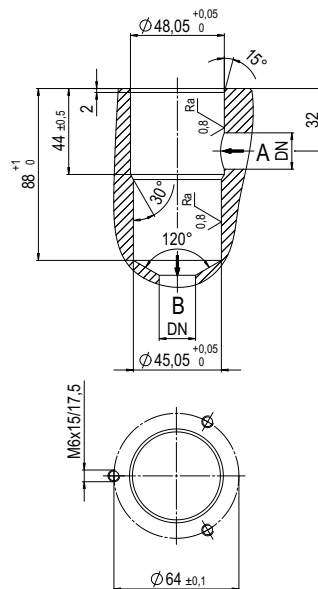
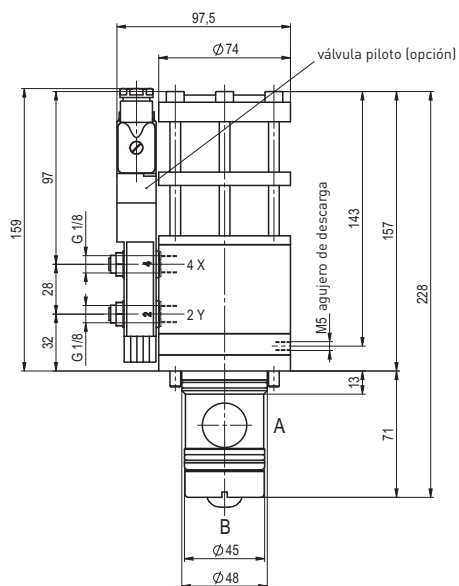
opciones

> 30 bar bajo demanda

NPT 1/4 a través de adaptador

configuración de agujero taladrado para cartucho

función: **NC**
válvula normalmente cerrada



función: **NO**
válvula normalmente abierta

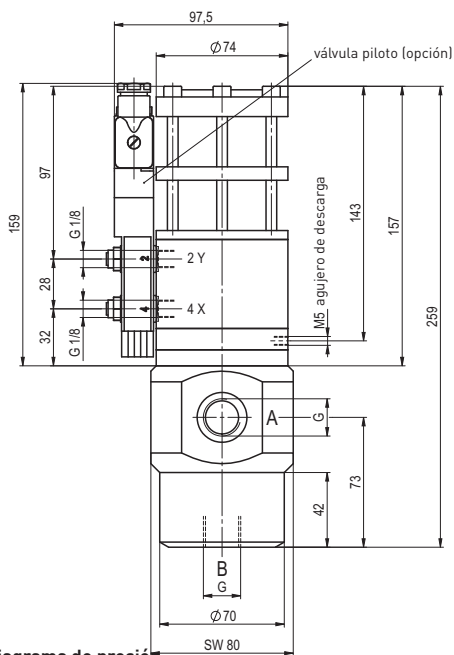
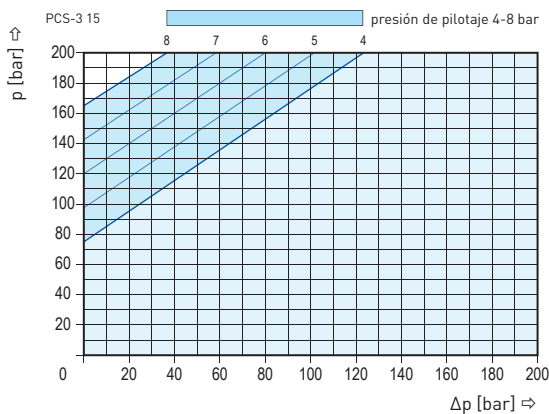
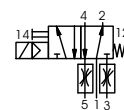


diagrama de presión



especificaciones neumáticas



válvula piloto de 5/2 vías
caudal 350 l/min
rango de presión 3-10 bar G 1/8