

05/2022



! Los materiales de cuerpo citados arriba se refieren únicamente a las piezas que entran en contacto con el fluido.

datos requeridos

- diametro de paso
- conexión
- función NC/NO
- presión de trabajo
- factor de caudal
- fluido
- temperatura del fluido
- temperatura ambiente
- voltaje nominal

! El diseño técnico de las válvulas se basa en las especificaciones del fluido y de la aplicación, lo cual conlleva variaciones con respecto a los datos generales que aparecen en las hojas técnicas en cuanto a la construcción, materiales de juntas y características.

! En el caso de que los datos de un pedido o bien las especificaciones de la aplicación sean imprecisos o incompletos, existe el riesgo de que se lleve a cabo un diseño técnico incorrecto para el uso final deseado. Esto puede tener como consecuencia, que las propiedades físicas y / o químicas de los materiales o juntas empleados sean insuficientes para el uso previsto. Para evitar los golpes de ariete en las tuberías, hay que tener en cuenta las velocidades de flujo al diseñar las válvulas para líquidos.

válvula de 2/2 vías

rango de presión

diametro de paso

conexión

función

accionamiento directo

PN 0-10 bar

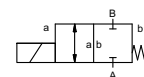
DN 40 mm

rosca

válvula

normalmente cerrada

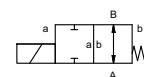
símbolo **NC**



válvula

normalmente abierta

símbolo **NO**



principio de operación

materiales de cuerpo

presión equilibrada con retorno de muelle

① latón

④ acero inoxidable

asiento de la válvula

materiales de la junta

materiales sintéticos sobre metal

NBR

FPM

especificaciones generales

RSV rosca G 1 1/2

bar NC 0-10

opciones

NO

m³/h 14,0

low vacuum

P₁ ↔ P₂

bajo demanda

P₂ > P₁

gaseoso - líquido

conexiones

función
rango de presión

factor Kv

vacío

presión-vacío

contrapresión

fluido

fluidos abrasivos

amortiguación

sentido de flujo

ciclos de conmutación

tiempos de conmutación

temperatura del fluido

temperatura ambiente

detectores magnéticos

accionamiento manual

homologaciones

fijación

peso

equipamiento adicional

apertura

cierre

A ↔ B según marcado

1/min 70

ms

apertura 150

cierre 250

°C

DC: -10 hasta +80

AC: -10 hasta +80

°C

DC: -10 bis +80

AC: -10 bis +80

escuadras de montaje / taladros de montaje

kg 8,4

bajo demanda

voltaje nominal

accionamiento

U_n DC 24 V +5%/-10%

voltajes especiales bajo demanda

U_n AC 230 V +5%/-10% 40-60 Hz

voltajes especiales bajo demanda

DC

bobina de corriente continua

AC

bobina de corriente continua con
rectificador integrado

grado de aislamiento

tipo de protección

funcionamiento continuo

conexión

H 180°C

IP65

ED

100%

conector según DIN EN 175301-803
forma A, 4 posiciones x 90° / diámetro
cable 6-8 mm

caja de cables metálica M16x1,5

opcional

equipamiento adicional

consumo de corriente

conector iluminado, con varistor

N-coil DC 24 V 1,79 A

AC 230 V 40-60 Hz 0,36 A

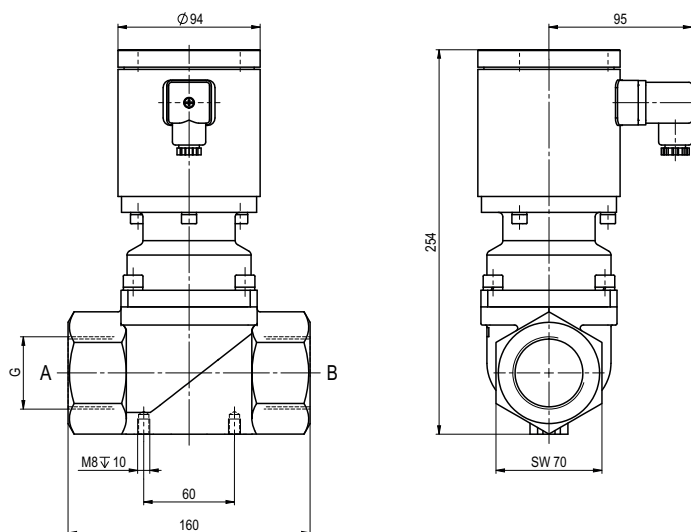
antideflagrante

detectores magnéticos

■ las especificaciones no resaltadas son estándar.

■ las especificaciones resaltadas en gris son opcionales.

función: **NC**
válvula normalmente cerrada



función: **NO**
válvula normalmente abierta

