

05/2022



**⚠** Los materiales de cuerpo citados arriba se refieren únicamente a las piezas que entran en contacto con el fluido.

**datos requeridos**

- diametro de paso
- conexión
- función NC/NO
- presión de trabajo
- factor de caudal
- fluido
- temperatura del fluido
- temperatura ambiente
- voltaje nominal

**⚠** El diseño técnico de las válvulas se basa en las especificaciones del fluido y de la aplicación, lo cual conlleva variaciones con respecto a los datos generales que aparecen en las hojas técnicas en cuanto a la construcción, materiales de juntas y características.

**⚠** En el caso de que los datos de un pedido o bien las especificaciones de la aplicación sean imprecisos o incompletos, existe el riesgo de que se lleve a cabo un diseño técnico incorrecto para el uso final deseado. Esto puede tener como consecuencia, que las propiedades físicas y / o químicas de los materiales o juntas empleados sean insuficientes para el uso previsto. Para evitar los golpes de ariete en las tuberías, hay que tener en cuenta las velocidades de flujo al diseñar las válvulas para líquidos.

**válvula de 2/2 vías**

**rango de presión**

**diámetro de paso**

**conexión**

**función**

**accionamiento directo**

PN 0-10 bar

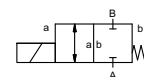
DN 50 mm

rosca

válvula

normalmente cerrada

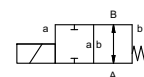
símbolo **NC**



válvula

normalmente abierta

símbolo **NO**



**principio de operación**

**materiales de cuerpo**

presión equilibrada con retorno de muelle

① latón

② acero inoxidable

**asiento de la válvula**

**materiales de la junta**

materiales sintéticos sobre metal

NBR

FPM

**especificaciones generales**

**opciones**

RSV

roscas G 2

bar

0-10

m³/h

19,0

P<sub>1</sub> ⇔ P<sub>2</sub>

low vacuum

P<sub>2</sub> > P<sub>1</sub>

gaseoso - líquido

NO

bajo demanda

**conexiones**

**función**

**rango de presión**

**factor Kv**

**vacío**

**presión-vacío**

**contrapresión**

**fluido**

**fluidos abrasivos**

**amortiguación**

**sentido de flujo**

**ciclos de conmutación**

**tiempos de conmutación**

**temperatura del fluido**

**temperatura ambiente**

**detectores magnéticos**

**accionamiento manual**

**homologaciones**

**fijación**

**peso**

**equipamiento adicional**

apertura

cierre

A ⇔ B

según marcado

1/min

70

ms

apertura 150

cierre 250

°C

DC: -10 hasta +80

AC: -10 hasta +80

°C

DC: -10 bis +80

AC: -10 bis +80

escuadras de montaje / taladros de montaje

kg

8,4

bajo demanda

**voltaje nominal**

**accionamiento**

U<sub>n</sub>

DC 24 V +5%/-10%

U<sub>n</sub>

AC 230 V +5%/-10% 40-60 Hz

DC

bobina de corriente continua

AC

bobina de corriente continua con

rectificador integrado

**opciones**

voltajes especiales bajo demanda

voltajes especiales bajo demanda

**grado de aislamiento**

**tipo de protección**

**funcionamiento continuo**

**conexión**

**opcional**

**equipamiento adicional**

**consumo de corriente**

H

180°C

IP65

ED

100%

conector según DIN EN 175301-803

caja de cables metálica M16x1,5

forma A, 4 posiciones x 90° / diámetro

cable 6-8 mm

conector iluminado, con varistor

N-coil

DC 24 V 1,79 A

AC 230 V 40-60 Hz 0,36 A

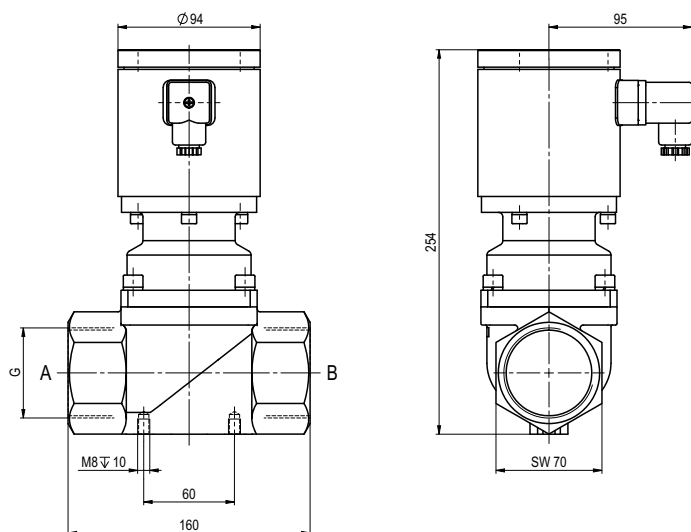
**antideflagrante**

**detectores magnéticos**

■ las especificaciones no resaltadas son estándar.

■ las especificaciones resaltadas en gris son opcionales.

función: **NC**  
válvula normalmente cerrada



función: **NO**  
válvula normalmente abierta

