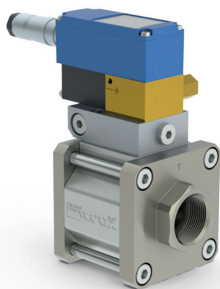


03/2022



⚠ Los materiales de cuerpo citados arriba se refieren únicamente a las piezas que entran en contacto con el fluido.

datos requeridos para la válvula principal

- **diametro de paso**
- **conexión**
- **rango de regulación de presión**
- **factor de caudal**
- **fluido**
- **temperatura del fluido**
- **temperatura ambiente**

datos requeridos para la válvula proporcional

- **voltaje nominal**
- **rango de presión de accionamiento min/max**
- **señal de consigna**

⚠ El diseño técnico de las válvulas se basa en las especificaciones del fluido y de la aplicación, lo cual conlleva variaciones con respecto a los datos generales que aparecen en las hojas técnicas en cuanto a la construcción, materiales de juntas y características.

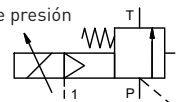
⚠ En el caso de que los datos de un pedido o bien las especificaciones de la aplicación sean imprecisos o incompletos, existe el riesgo de que se lleve a cabo un diseño técnico incorrecto para el uso final deseado. Esto puede tener como consecuencia, que las propiedades físicas y / o químicas de los materiales o juntas empleados sean insuficientes para el uso previsto. Para evitar los golpes de ariete en las tuberías, hay que tener en cuenta las velocidades de flujo al diseñar las válvulas para líquidos.

válvula reguladora proporcional

- rango de presión**
- diametro de paso**
- conexión**
- función**

controlada externamente

- PN 5-63 bar
- DN 15 mm
- rosca
- no escalonada regulación de presión



principio de operación

materiales de cuerpo

controlada externamente con retorno de muelle

- ①
- ② acero, galvanizado
- ③
- ④
- ⑤
- ⑥

asiento de la válvula

materiales de la junta

- metal sobre metal
- FPM, PTFE

conexiones

- función**
- rango de regulación**
- fluido**
- fluido**

especificaciones generales

- SPB rosca G 1
- no escalonada regulación de presión
- bar 5-63
- m³/h 6,0
- líquido - altamente viscoso - contaminado
- P ⇒ T según marcado
- ms < 900
- °C 0 hasta +60
- °C 0 hasta +50

opciones

SAE conexión DIN ISO 6162

fluidos abrasivos

- sentido de flujo**
- tiempo de estabilización**
- temperatura del fluido**
- temperatura ambiente**
- homologaciones**
- fijación**
- peso**
- equipamiento adicional**

- taladros de montaje
- kg 2,7
- manómetro para la presión de actuación

voltaje nominal

- consumo de corriente**
- señales de control**
- tipo de protección**
- funcionamiento continuo**
- conexión**

especificaciones eléctricas

- U_B DC 24 V [ondulación restante máx. 10 %]
- DC < 0,7 A
- U_E 0-10 V [RE 100 KΩ]
- IP65 (P54) según DIN 40050
- ED 100% [observe las condiciones de conexión en conformidad]
- enchufe con 7 contactos / diámetro cable 6-8 mm

opciones

4-20 mA [RE 250 KΩ]

presión de pilotaje

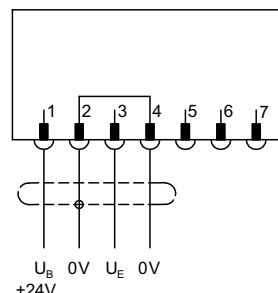
- aire comprimido**
- control**
- conexiones del actuador**

especificaciones neumáticas

- bar ver diagrama de presión de mando
- grado de calidad del aire 5/4/3 según DIN ISO 8573-1
- mediante válvula proporcional 3/2
- 1 G 1/8

opciones

diagrama de conexiones



condiciones de conexión

Cuando se lleva la señal eléctrica con el valor requerido a la válvula proporcional el aire de mando ya debe estar presente. (vea diagrama de presión de mando)

posición de instalación

discrecional, pero el regulador no hacia abajo.

■ las especificaciones no resaltadas son estándar.
 las especificaciones resaltadas en gris son opcionales.

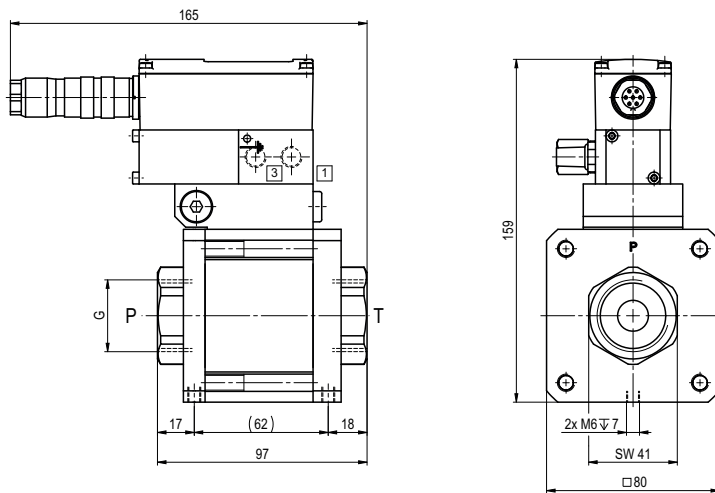
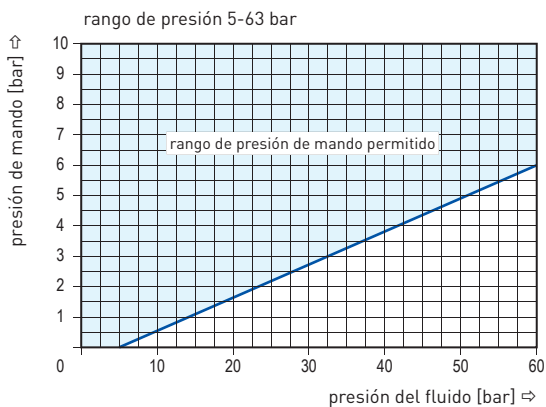
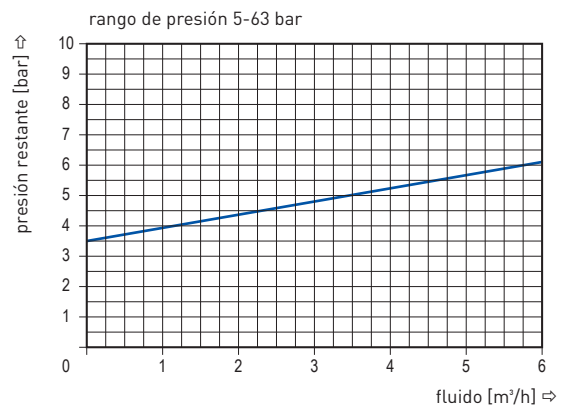


diagrama de presión de mando



contactos de circulación presión reducia



Generación de ruido en aplicaciones de baja presión Q= 6 m³/h ca. 70 dbA