

09/2022



! Los materiales de cuerpo citados arriba se refieren únicamente a las piezas que entran en contacto con el fluido.

datos requeridos para la válvula principal

- diametro de paso
- conexión
- función NC/NO
- presión de trabajo
- factor de caudal
- fluido
- temperatura del fluido
- temperatura ambiente
- tipo de accionamiento

datos requeridos para accionamiento neumático

- voltaje nominal
- tipo de protección
- rango de presión de accionamiento min/max
- tipo de válvula piloto

datos requeridos para accionamiento hidráulico

- rango de presión de accionamiento min/max
- función de la válvula de control hidráulica

! El diseño técnico de las válvulas se basa en las especificaciones del fluido y de la aplicación, lo cual conlleva variaciones con respecto a los datos generales que aparecen en las hojas técnicas en cuanto a la construcción, materiales de juntas y características.

! En el caso de que los datos de un pedido o bien las especificaciones de la aplicación sean imprecisos o incompletos, existe el riesgo de que se lleve a cabo un diseño técnico incorrecto para el uso final deseado. Esto puede tener como consecuencia, que las propiedades físicas y / o químicas de los materiales o juntas empleados sean insuficientes para el uso previsto. Para evitar los golpes de ariete en las tuberías, hay que tener en cuenta las velocidades de flujo al diseñar las válvulas para líquidos.

válvula de 2/2 vías

rango de presión

diametro de paso

conexión

función

principio de operación

materiales de cuerpo

asiento de la válvula

materiales de la junta

conexiones

función

rango de presión

factor Kv

vacío

presión-vacío

contrapresión

fluido

fluidos abrasivos

amortiguación

sentido de flujo

ciclos de conmutación

tiempos de conmutación

temperatura del fluido

temperatura ambiente

conexiones de limpieza

conexiones de purga

detectores magnéticos

accionamiento manual

homologaciones

fijación

peso

equipamiento adicional

voltaje nominal

consumo

tipo de protección

funcionamiento continuo

conexión

opcional

equipamiento adicional

max. temperature

antideflagrante

presión de pilotaje

consumo de aire

velocidad de ciclos

control

válvula piloto interface

conexiones del actuador

presión de pilotaje

control

conexiones del actuador

conexiones del actuador

controlada externamente

PN 0-200 bar

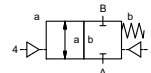
DN 50 mm

rosca/brida

válvula

normalmente cerrada

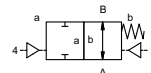
símbolo **NC**



válvula

normalmente abierta

símbolo **NO**



presión equilibrada con retorno de muelle

①

③

④ acero, niquelado

② acero, galvanizado

⑤ sin materiales no ferrosos

⑥ acero inoxidable

materiales sintéticos sobre metal

NBR

PTFE, FPM, CR, EPDM

especificaciones generales

VMK-H roscas G 2
VFK-H bridas PN 160 / 250
NC
0-200

opciones

roscas especiales
bridas especiales
NO

m³/h 43,0

rango de fuga

P₁ ⇌ P₂

< 10⁻⁴ mbar•L•s⁻¹

P₂ > P₁

gaseoso - líquido - altamente viscoso

disponible (máx. 15 bar)

disponible

apertura

mediante tornillos reguladores en la válvula piloto

A ⇌ B según marcado

bidireccional bajo demanda

1/min 100

ms apertura 100-3000

cierre 100-3000

°C válvula piloto montada 60

°C válvula piloto montada 50

válvula piloto montada a distancia rango

de temperatura del fluido máx. 160 °C

disponible

disponible

inductivos

mediante la válvula piloto

LR/DNV/WAZ

escuadras de montaje

kg

VMK-H 12,3 VFK-H 18,7

bajo demanda

especificaciones eléctricas

U_n DC 24 V

U_n AC 230 V 50 Hz

DC 4,8 W

AC funcionamiento 11,0 VA cabado 8,5 VA

IP65 (P54) según DIN 40050

ED 100%

conector según DIN EN 175301-803 forma B, 2x180°/diámetro cable 6-8 mm

M12x1 conector según DESINA

conector según VDMA

conector iluminado, con varistor

fluido 60°C

ambiente 50°C

E Ex e II T5 voltaje nominal U_n

DC 24 V 3,25 W

consumo

AC 230 V 50 Hz 2,90 W

especificaciones neumáticas

bar 4-8

cm³/carrera 65

velocidad de la válvula principal mediante tornillos reguladores en la válvula piloto

preferiblemente mediante válvula piloto de 5/2 vías

co-ax / Namur

ISO 1

2/4

G 1/8

G 1/4

especificaciones hidráulicas

bar 15-30 / 30-60

preferiblemente mediante válvula piloto de 4/2 vías

X/Y

G 1/4

NPT 1/4

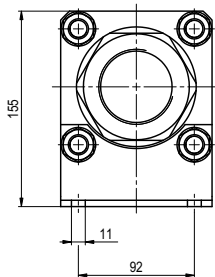
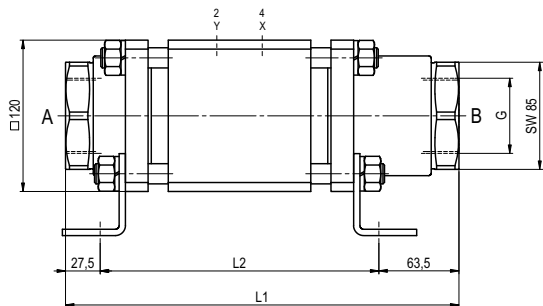
■ las especificaciones no resaltadas son estándar.

■ las especificaciones resaltadas en gris son opcionales.

coax® hoja técnica - válvula coaxial

tipo VMK-H 50
VFK-H 50

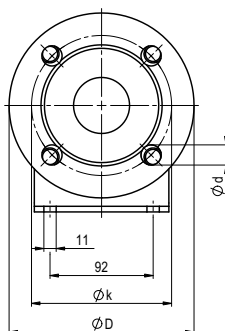
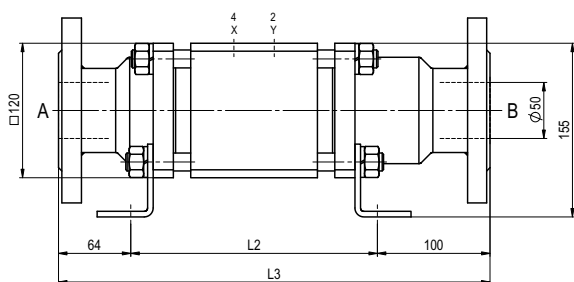
función: **NC**
válvula normalmente cerrada



construcción longitud	L1	L2	L3
estándar	312	221	385
con interruptores finales inductivos	312	221	385
lubricador de la presión	312	221	385
con interruptos finales mecánicos	-	-	-

bridas PN	DIN	ØD	Øk	Ød
160	EN 1092-1	195	145	26
250	EN 1092-1	200	150	26

función: **NO**
válvula normalmente abierta



especificaciones neumáticas

