

09/2022



! Los materiales de cuerpo citados arriba se refieren únicamente a las piezas que entran en contacto con el fluido.

datos requeridos para la válvula principal

- diámetro de paso
- conexión
- función NC/NO
- presión de trabajo
- factor de caudal
- fluido
- temperatura del fluido
- temperatura ambiente
- tipo de accionamiento

datos requeridos para accionamiento neumático

- voltaje nominal
- tipo de protección
- rango de presión de accionamiento min/max
- tipo de válvula piloto

datos requeridos para accionamiento hidráulico

- rango de presión de accionamiento min/max
- función de la válvula de control hidráulica

! El diseño técnico de las válvulas se basa en las especificaciones del fluido y de la aplicación, lo cual conlleva variaciones con respecto a los datos generales que aparecen en las hojas técnicas en cuanto a la construcción, materiales de juntas y características.

! En el caso de que los datos de un pedido o bien las especificaciones de la aplicación sean imprecisos o incompletos, existe el riesgo de que se lleve a cabo un diseño técnico incorrecto para el uso final deseado. Esto puede tener como consecuencia, que las propiedades físicas y / o químicas de los materiales o juntas empleados sean insuficientes para el uso previsto. Para evitar los golpes de ariete en las tuberías, hay que tener en cuenta las velocidades de flujo al diseñar las válvulas para líquidos.

válvula de 2/2 vías

rango de presión

diámetro de paso

conexión

función

principio de operación

materiales de cuerpo

asiento de la válvula

materiales de la junta

conexiones

función

rango de presión

factor Kv

vacío

presión-vacío

contrapresión

fluido

fluidos abrasivos

amortiguación

sentido de flujo

ciclos de conmutación

tiempos de conmutación

temperatura del fluido

temperatura ambiente

conexiones de limpieza

conexiones de purga

detectores magnéticos

accionamiento manual

homologaciones

fijación

peso

equipamiento adicional

voltaje nominal

consumo

tipo de protección

funcionamiento continuo

conexión

opcional

equipamiento adicional

max. temperature

antideflagrante

presión de pilotaje

consumo de aire

velocidad de ciclos

control

válvula piloto interface

conexiones del actuador

presión de pilotaje

control

conexiones del actuador

conexiones del actuador

controlada externamente

PN 0-40 bar

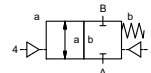
DN 150 mm

flange

válvula

normalmente cerrada

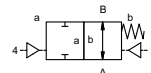
símbolo **NC**



válvula

normalmente abierta

símbolo **NO**



presión equilibrada con retorno de muelle

① aluminio

③

④ acero, niquelado

② acero, galvanizado

⑤ sin materiales no ferrosos

⑥ acero inoxidable

materiales sintéticos sobre metal

NBR

PTFE, FPM, CR, EPDM

especificaciones generales

VSV-F bridas PN 16 / 40

bar NC

0-16 / 0-40

m³/h 274,0

rango de fuga

P₁ ⇔ P₂

P₂ > P₁

gaseoso - líquido - altamente viscoso -
gelatinoso - pastoso - contaminado

opciones

bridas especiales

NO

< 10⁻⁶ mbar•L•s⁻¹

presión máxima. 40 bar

rango de fugas en vacío bajo demanda

disponible (máx. 15 bar)

disponible

apertura

mediante tornillos reguladores en la válvula piloto

A ⇔ B según marcado

bidireccional bajo demanda

1/min

20

ms

apertura 600-3000

cierre 600-3000

°C válvula piloto montada 60

°C válvula piloto montada 50

válvula piloto montada a distancia rango

de temperatura del fluido máx. 160 °C

disponible

disponible

inductivos / mecánicos bajo demanda

mediante la válvula piloto

LR/DNV/WAZ

kg

VSV-F 87,0

bajo demanda

especificaciones eléctricas

U_n DC 24 V

U_n AC 230 V 50 Hz

DC

4,8 W

AC

funcionamiento 11,0 VA cabado 8,5 VA

IP65 (P54) según DIN 40050

ED

100%

conector según DIN EN 175301-803 forma B, 2x180°/diámetro cable 6-8 mm

M12x1

conector según DESINA

conector según VDMA

conector iluminado, con varistor

fluido

60°C

ambiente

50°C

E Ex e II T5

voltaje nominal U_n

DC 24 V 3,25 W

AC 230 V 50 Hz 2,90 W

consumo

especificaciones neumáticas

bar 4-8

cm³/carrera 550

velocidad de la válvula principal mediante tornillos reguladores en la válvula piloto preferiblemente mediante válvula piloto de 5/2 vías

2/4

G 1/4

G 3/8

especificaciones hidráulicas

bar 15-30 / 30-60

preferiblemente mediante válvula piloto de 4/2 vías

X/Y

G 1/4

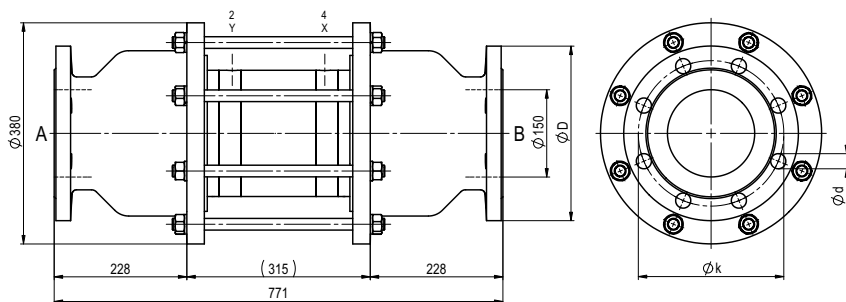
NPT 1/4

bajo demanda

■ las especificaciones no resaltadas son estándar.

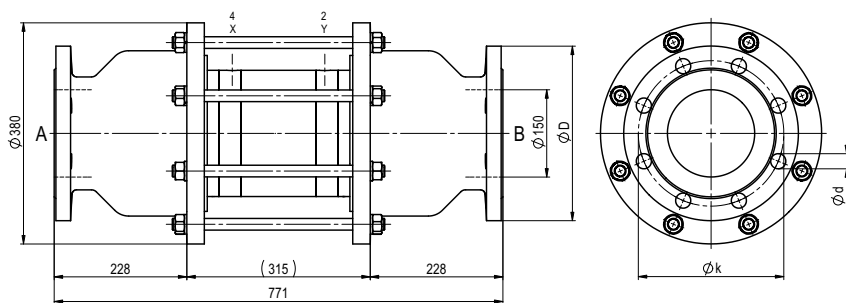
■ las especificaciones resaltadas en gris son opcionales.

función: **NC**
 válvula normalmente cerrada



bridas PN	DIN	ØD	Øk	Ød
16	EN 1092-1	285	240	22
40	EN 1092-1	300	250	26

función: **NO**
 válvula normalmente abierta



especificaciones neumáticas

