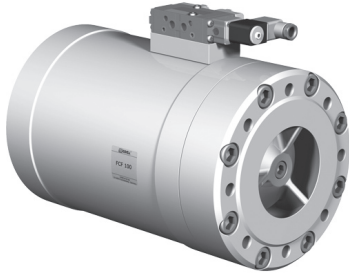


koaksiaalinen venttiili

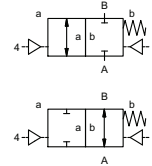
tyyppi **FCF 100****5-FCF 100**


venttiilityyppi ohjauventtiilillä



2/2-venttiili **ulkoisesti ohjattu**
painealue PN 0-40 bar
virtausaukko DN 100 mm
liitännät laippa
toiminto venttiili normaalisti kiinni
symboli **NC**

venttiili normaalisti auki
symboli **NO**



 Yllämainitut venttiilin runkomateriaalit viittaavat venttiilin liitännöihin, jotka ovat yhteydessä väliaineeseen!

suunnittelu painekompensoitu, jousipalautuksella
runkomateriaali ① alumiini ②
 ③ ⑤
 ④ ⑥

venttiilin istukka tiivistämateriaalit synteettinen hartsi metallissa
 NBR, PU PTFE, FPM, PE

tarvittavat tiedot pääventtiilille


- virtausaukko
- liitäntä
- toiminto NC/NO
- käyttöpain
- virtausmäärä
- väliaine
- väliaineen lämpötila
- ulkoinen lämpötila
- toimintatapa


tarvittavat tiedot pneumaattiseen ohjaukseen

- nimellisjännite
- suojausluokka
- ohjaukspainealue min/max
- ohjauventtiilityyppi

tarvittavat tiedot hydrauliseen ohjaukseen

- ohjaukspainealue min/max
- hydraulisesti ohjattu venttiilitoiminto

 Venttiileiden tekninen suunnittelu perustuu väliaineen ja sovelluksen vaatimuksiin. Tämä voi johtaa muutoksiin yleisistä datalehtien tiedoista koskien esim. tiivisteitä ja materiaaleja.

 Jos tilauksen tai sovelluksen tiedot ovat epätäydellisiä tai teknisessä suunnittelussa on puutteita, ne aiheuttavat ongelmia koskien venttiilisovellusta. Tämän seurakseen fyysiset ominaisuudet käytetyissä materiaaleissa tai tiivisteissä saattavat olla sopimattomia kyseiseen sovellukseen.

- spesifikaatiot, joita ei ole korostettu ovat standardeja spesifikaatiot korostusvärillä ovat optiota

liitännät FCF laipat PN 16/40

toiminto NC NO

painealue 0-16/0-40

Kv-arvo m³/h 215,0vuotomäärä < 10⁻⁴ mbar•l/s¹paine/tyhjä P₁ ⇌ P₂ painepuoli max 40 barP₂ > P₁ tyhjäpuolen vuotoarvo pyynnöstä

väliaine emulsioi-öljyt-neutraalit kaasut saatavilla (max. 16 bar)

muut väliaineet kysyttäessä

kuluttava väliaine

vaimennus

avautuminen sulkeutuminen ohjauventtiileiden kuristimilla

virtaussuunta A ⇌ B kuten merkitty virtaus kahteen suuntaan optio (max 16 bar)

sykkliaika 1/min 40

kytkentäaika ms avautuminen 450-3000 sulkeutuminen 300-3000

väliaineen lämpötila °C suoraan asennettu ohjauventtiili 60 >60°C pyynnöstä

ulkoinen lämpötila °C suoraan asennettu ohjauventtiili 50 >50°C pyynnöstä

huuhteluaukot

vuotoaukot

rajakytkimet induktiivinen pyynnöstä

käsiohjaus ohjauventtiilillä

hyväksynnät pyynnöstä

asennus

paino kg FCF 34,0

lisävarusteet anturi / manometriitäntä G 1/4

sähköiset ominaisuudet

optiot

nimellisjännite U_n DC 24V erikoisjännite optionaU_n AC 230V 50 Hz erikoisjännite optiona

tehon kulutus DC 4,8 W

AC käynnistysvirta 11,0 VA pitovirta 8,5 VA

suojaus IP 65 (P54) DIN 40 050 mukaisesti

tehollinen suhteellinen käyttöaika ED 100%

liitännät pistoke DIN EN 175301-803, muoto A; 4 asentoa X90 /kaapelin halkaisija 6-8 mm

lisävarusteet Led-pistoke varistorilla

vaihtoehtoinen pistoke DESINA pistoke; VDMA

max lämpötila väliaine 60°C

ulko 50°C

räjähdysuojattu EEx m II T5 nimellisjännite U_n tasavirta 24 VDC 3,25 W

tehon kulutus tehon kulutus vaihtovirta 230 VAC 50 Hz 2,90 W

pneumaattiset ominaisuudet

optiot

ohjaukspainealue bar 4-10 3-10 pyynnöstä

ilman kulutus cm³/isku 250

jakson nopeus venttiilin nopeutta voidaan säätää ohjauventtiilillä

ohjauksen nopeus 5/2-venttiili on suositeltava

ohjauventtiilin rajapinta NAMUR VDI / VDE 3845 ISO 1 DIN 5599/1

ohjaukseen liitännät 2/4 G 1/4 G 3/8

hydrauliset ominaisuudet

optiot

ohjaukspainealue bar 30-60

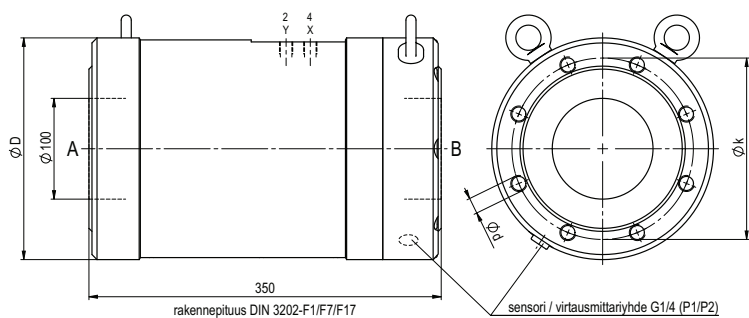
väliaine

ohjauksen 4/2-säätöventtiili on suositeltava

ohjaukseen liitännät X/Y G 1/4 NPT 1/4

tyyppi FCF 100

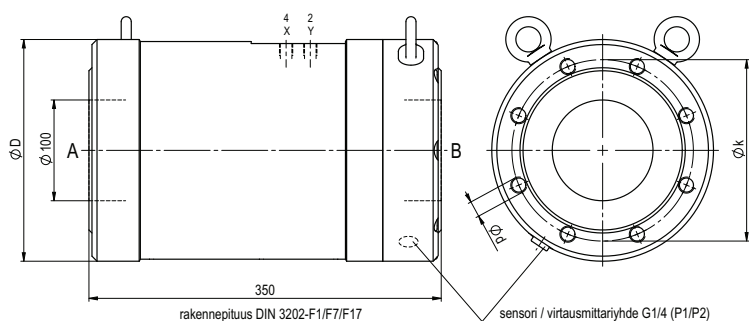
toiminto: **NC**
suljettu jännitteettömänä



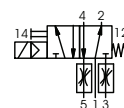
laipat PN	DIN	$\varnothing D$	$\varnothing k$	$\varnothing d$
16	2633	220	180	M16
40	2635	235	190	M20

tyyppi FCF 100

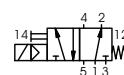
toiminto: **NO**
jännitteettömänä auki



pneumaattinen ohjaus (erillinen)



5/2-ohjausventtiili
virtausmäärä 700 l/min
painealue 3-10 bar G 1/8



5/2-ohjausventtiili, ISO-1
virtausmäärä 700 l/min
painealue 3-10 bar G 1/4

Sovelluksen vaatimat olosuhteet kuten lämpötila, paine, kytkentäaika sekä väliaineen ominaisuudet voivat johtaa tarpeellisiin muutoksiin venttiilin tiiviste- ja runkomateriaaleissa.