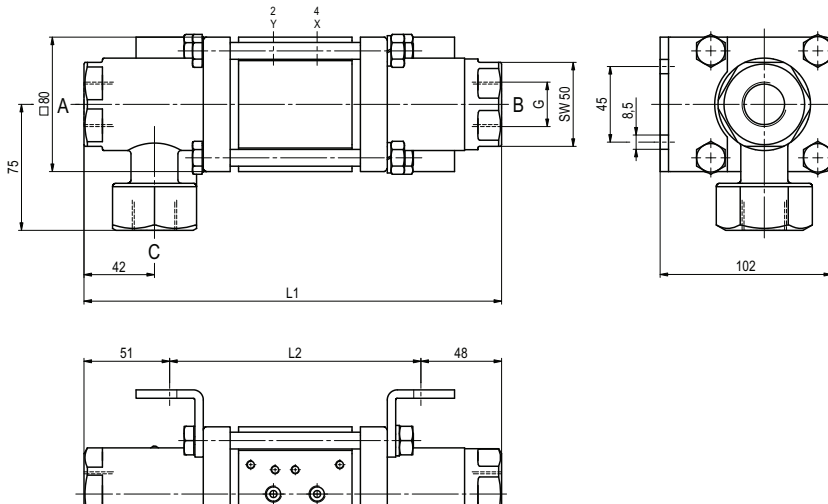




# tyyppi VMK 20 DR

toiminto: **NC**  
suljettu jännitteettömänä (A ► B)

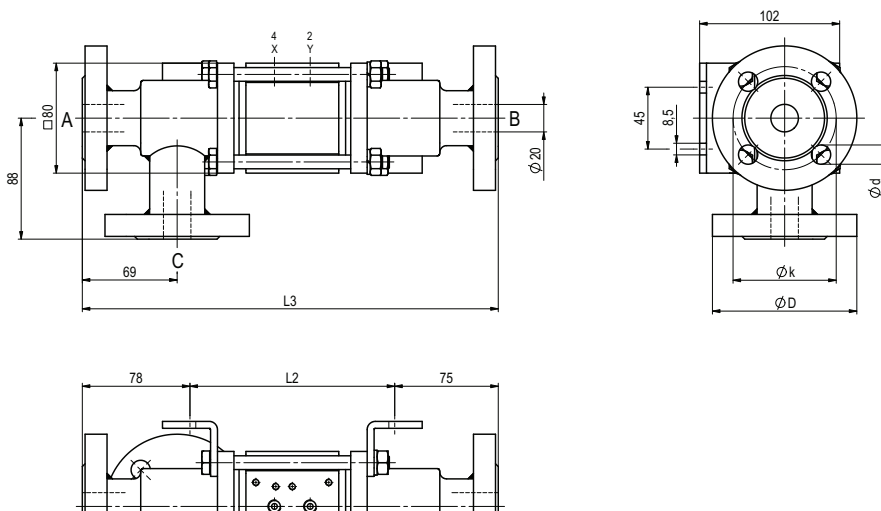


rakennepituus	L1	L2	L3
standardi	248	149	302
1-2 induktiivista rajaa	267	168	321
voitelunippa	286	187	340
mekaanisilla rajoilla	269	170	323

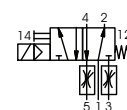
laipat PN	DIN	øD	øk	ød
16	2633	105	75	14
40	2635	105	75	14
100	2637	130	90	18

# tyyppi VFK 20 DR

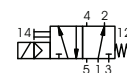
toiminto: **NO**  
jännitteettömänä auki (A ► B)



## pneumaattinen ohjaus (erillinen)



5/2-ohjausventtiili  
virtausmäärä 700 l/min  
painealue 3-10 bar G 1/8



5/2-ohjausventtiili, ISO-1  
virtausmäärä 700 l/min  
painealue 3-10 bar G 1/4

Sovelluksen vaatimat olosuhteet kuten lämpötila, paine, kytkentäaika sekä väliaineen ominaisuudet voivat johtaa tarpeellisiin muutoksiin venttiilin tiiviste- ja runkomateriaaleissa.

Oikeudet teknisiin muutoksiin pidätetään

Ei vastuuta painovirheistä

Ilmoitetut mitat voidaan muuttaa pyynnöstä