

03/2022



⚠ Les matériaux indiqués concernent uniquement les parties en contact avec le fluide véhiculé.

données nécessaires à la commande pour vanne principale

- diamètre nominal
- raccordement
- plage de réglage
- débit
- fluide
- température du fluide
- température ambiante

commande pneumatique

- tension nominale
- protection
- pression de commande min/max

⚠ Le type d'application et le fluide véhiculé déterminent le choix des vannes. Certaines valeurs mentionnées varient en fonction du type d'étanchéité et des conditions d'utilisation.

⚠ Toute donnée manquante lors de la définition peut générer un risque de dysfonctionnement ou de dégradation de la vanne. Pour éviter les coups de bélier dans les tuyauteries, il faut tenir compte des vitesses d'écoulement lors de la conception des vannes pour les liquides.

vanne de régulation manuelle

pression de service

diamètre nominal

raccordement

fonction

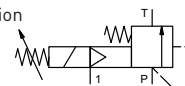
commandé externe

PN 5-63 bar

DN 32 mm

taroudage

réglage linéaire de la pression



principe opérationnel

construction

commande externe, avec ressort de rappel

- | | |
|-----------------|---|
| ① | ④ |
| ② acier, zingué | ⑤ |
| ③ | ⑥ |

siège

métal sur métal

étanchéité

FPM, PTFE

raccordement

HPB taroudage G 1 1/2

options

SAE raccordement DIN ISO 6162

fonction

réglage linéaire de la pression

plage de réglage

5-63

débit

m³/h 24,0

fluides

liquides - visqueux - pollués

fluides abrasifs

passage du fluide

P ⇒ T suivant flèche

durée totale de réglage

ms < 900

température du fluide

°C 0 à +60

température ambiante

°C 0 à +50

homologations

fixation

trous taroudés

poids

kg 8,3

vanne sécurité

tension nominale

U_n DC 24 V

U_n AC 230 V 50 Hz

puissance absorbée

DC 4,8 W

AC à l'appel 11,0 VA au maintien 8,5 VA

protection

IP65 (P54) suivant DIN 40050

durée d'enclenchement

ED 100%

raccordement

connecteur DIN EN 175301-803 forme B, orient. de 3x90° / diamètre câble 6-8 mm

disponible comme option

M12x1 connecteur DESINA connecteur VDMA

accessoires

visualisation LED avec varistor

température max.

fluide 60°C

ambiante 50°C

antidéflagrant

E Ex e II T5 tension nominale U_n DC 24 V 3,25 W

puissance absorbée AC 230 V 50 Hz 2,90 W

commande pneumatique

options

bar voir diagramme pression de pilotage

DIN ISO 8573-1 classe de propreté air comprimé 5/4/3

par électrovanne de pilotage 3/2 pour circuit hors pression

1 G 1/8

■ Les parties non surlignées correspondent à des appareils standard

■ Les parties surlignées en gris comportent des variantes techniques

coax® fiche technique - vanne limiteur de pression

type HPB-S 32

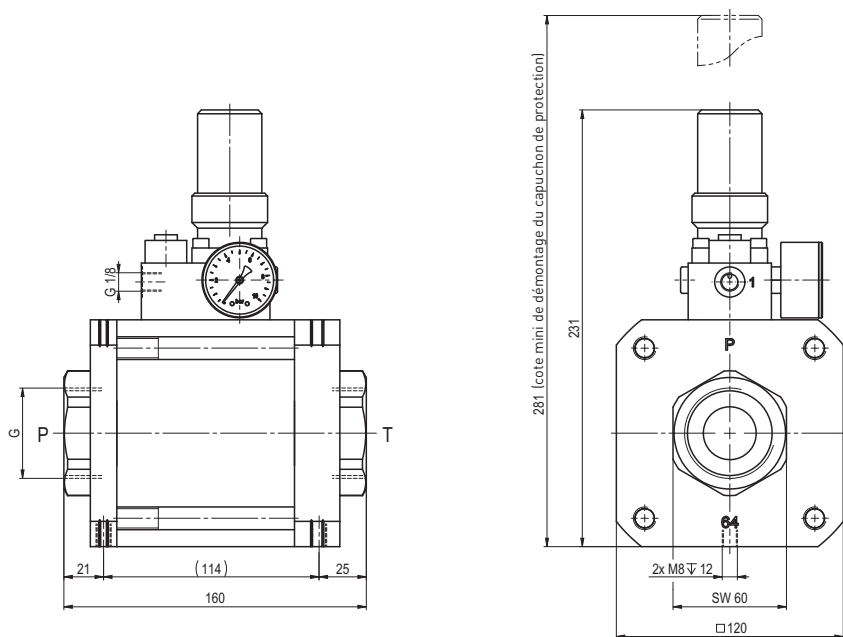
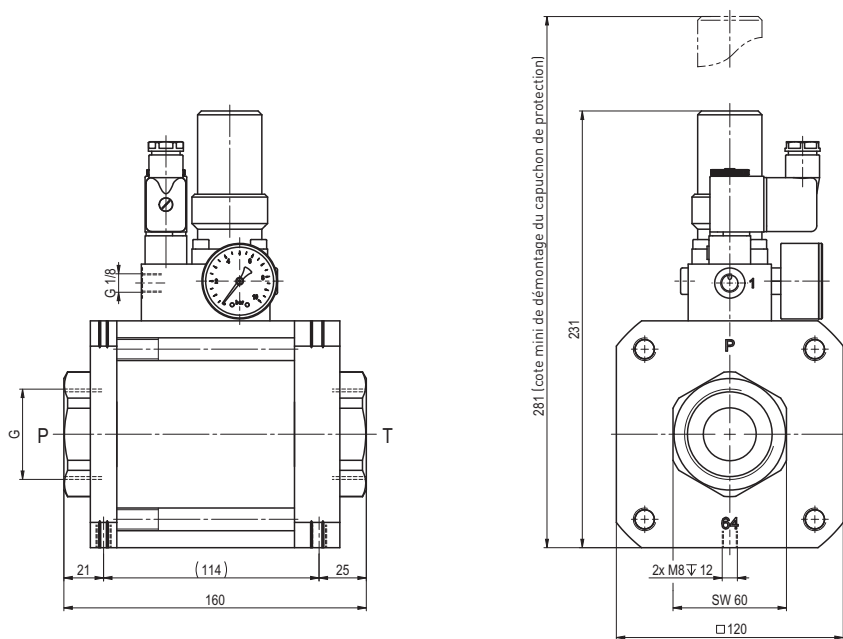


diagramme pression de commande

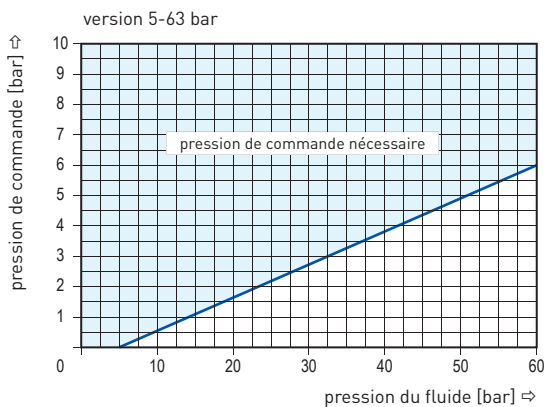
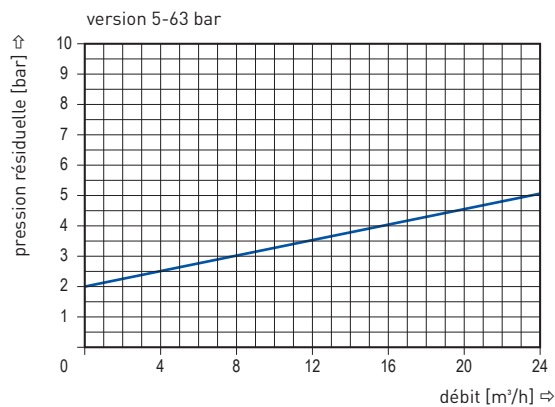


diagramme pression résiduelle



niveau sonore lors de la mise en décharge hors pression de la pompe pour un débit Q= 24 m³/h environ 70 dbA