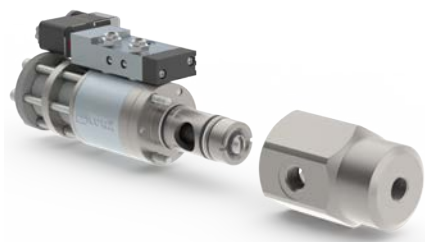


vanne latérale

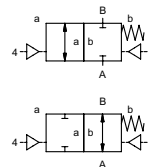
type PCD-3 10

5-PCD-3 10

code de désignation avec distributeur de pilotage



vanne 2/2 commandé externe
pression de service PN 0-200 bar
diamètre nominal DN 10 mm
raccordement taraudage/cartridge
fonction vanne
 normalement fermée
 référence **NC**
 vanne
 normalement ouverte
 référence **NO**



Les matériaux indiqués concernent uniquement les parties en contact avec le fluide véhiculé.

mode de fonctionnement commande externe, avec ressort de rappel
construction ① aluminium ③
 ① ④
 ② ⑥ acier inox

siège matière synthétique sur métal **métal sur métal**
étanchéité PU, NBR **PTFE, PE, FPM, EPDM**

données nécessaires à la commande pour vanne principale

- diamètre nominal
- raccordement
- fonction NC/NO
- pression de service/ Δp
- débit
- fluide
- température du fluide
- température ambiante
- mode de commande

commande pneumatique

- tension nominale
- protection
- pression de commande min/max
- bobine faible consommation pression de commande 4-7 bar
- type de distributeur de pilotage

commande hydraulique

- pression de commande min/max
- fonction du distributeur de pilotage

| | caractéristiques techniques | options |
|------------------------------|---|--|
| raccordement | PCD-3 sans corps de vanne | avec corps de vanne G 1/2 - G 3/4 |
| fonction | NC | NO |
| pression de service | bar 0-150 (0-200 voir diagramme) | NO (voir diagramme) |
| valeur Kv | m ³ /h 3,0 | |
| fuite | | < 10 ⁻⁶ mbar•l/s ¹ |
| pression-vide | P ₁ ↔ P ₂ | sur demande |
| contre-pression | P ₂ > P ₁ | sur demande |
| fluides | gazeux - liquides - visqueux - gélatineux - pâteux | |
| fluides abrasifs | | |
| amortissement | ouverture par réducteurs d'échappement sur distributeur de pilotage | |
| passage du fluide | A → B suivant flèche | sens inverse sur demande |
| fréquences | 1/min 700 | |
| temps de réponse | ouverture 30-3000 ms fermeture 30-3000 ms | |
| température du fluide | °C distributeur de pilotage monté 60 | distributeur de pilotage hors de la zone de temp., temp. max. du fluide 150 °C |
| température ambiante | °C distributeur de pilotage monté 50 | |
| raccords pour rinçage | | livrable |
| drains | | inductif |
| fin de course | | |
| commande manuelle | sur distributeur de pilotage | |
| homologations | | WAZ |
| fixation | | trous taraudés sur corps 2 x M6 |
| accessoires | kg PCD-3 1,3 | PCD-3 1,9 corps de vanne |

Le type d'application et le fluide véhiculé déterminent le choix des vannes. Certaines valeurs mentionnées varient en fonction du type d'étanchéité et des conditions d'utilisation.

Toute donnée manquante lors de la définition peut générer un risque de dysfonctionnement ou de dégradation de la vanne.

| | caractéristiques électriques | options |
|--|--|---|
| tension nominale | U _n DC 24 V | tensions spéciales sur demande |
| | U _n AC 230 V 50 Hz | tensions spéciales sur demande |
| puissance absorbée | DC 4,8 W | 2,5 W |
| | AC à l'appel 11,0 VA au maintien 8,5 VA | |
| protection | IP65 (P54) suivant DIN 40050 | |
| durée d'enclenchement | ED 100% | |
| raccordement | connecteur DIN EN 175301-803 forme B, orient. de 4x90° / diamètre câble 6-8 mm | |
| disponible comme option | M12x1 connecteur DESINA | connecteur VDMA |
| accessoires | visualisation LED avec varistor | |
| température max. | fluide 60°C ambiante 50°C | |
| protection pour atmosphères explosibles | E Ex e II T5 tension nominale U _n puissance absorbée | DC 24 V 3,25 W AC 230 V 50 Hz 2,90 W |

| | commande pneumatique | options |
|---|----------------------------------|--|
| plage de pression d'actionnement | bar 4-10 | |
| volume d'air nécessaire | cm ³ /course PCD-3 27 | |
| cadence | | réglable par réducteurs d'échappement |
| commande | | de préférence par distributeur de pilotage 5/2 |
| plan de pose | | |
| raccords de pilotage | 2/4 G 1/8 | |

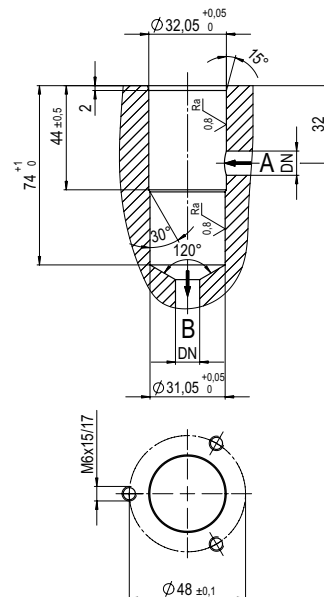
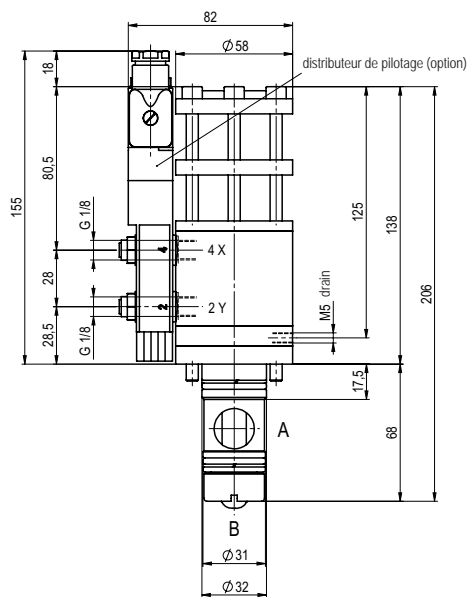
| | commande hydraulique | options |
|---|----------------------|--|
| plage de pression d'actionnement | bar 10-30 | > 30 bar sur demande |
| commande | | de préférence par distributeur de pilotage 4/2 |
| raccords de pilotage | X/Y G 1/4 adaptateur | NPT 1/4 adaptateur |
| fluide particulier | | |

■ Les parties non surlignées correspondent à des appareils standard
 Les parties surlignées en gris comportent des variantes techniques

type PCD-3 10

fonction: **NC**
vanne fermée, hors tension

plan d'implantation pour cartridge



type PCD-3 10

fonction: **NO**
vanne ouverte, hors tension

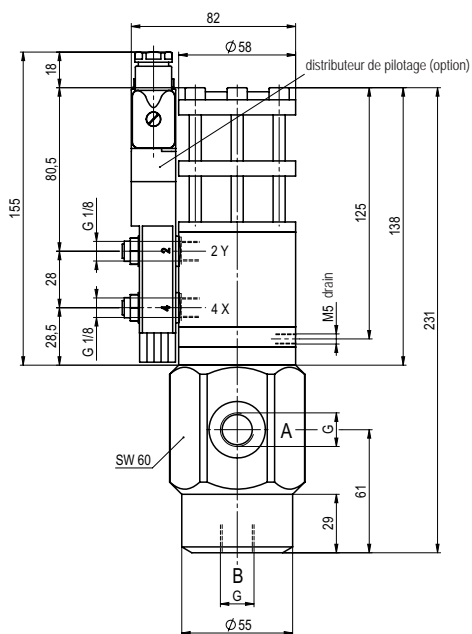
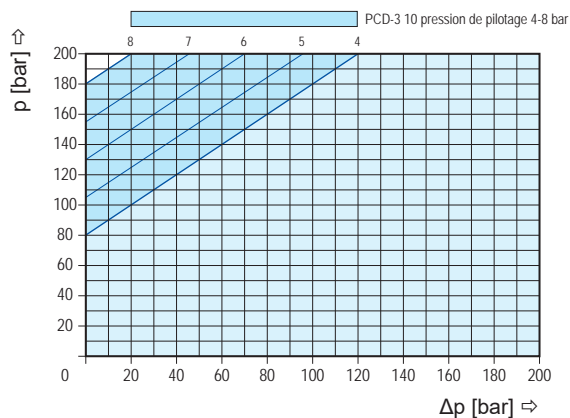


diagramme pression



commande pneumatique

