

05/2022



⚠ Les matériaux indiqués concernent uniquement les parties en contact avec le fluide véhiculé.

données nécessaires à la commande

- diamètre nominal
- raccordement
- fonction NC/NO
- pression de service
- débit
- fluide
- température du fluide
- température ambiante
- tension nominale

⚠ Le type d'application et le fluide véhiculé déterminent le choix des vannes. Certaines valeurs mentionnées varient en fonction du type d'étanchéité et des conditions d'utilisation.

⚠ Toute donnée manquante lors de la définition peut générer un risque de dysfonctionnement ou de dégradation de la vanne. Pour éviter les coups de bélier dans les tuyauteries, il faut tenir compte des vitesses d'écoulement lors de la conception des vannes pour les liquides.

vanne 2/2

pression de service

diamètre nominal

raccordement

fonction

commandé directe

PN 0-10 bar

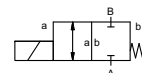
DN 50 mm

taroudage

vanne

normalement fermée

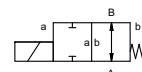
référence **NC**



vanne

normalement ouverte

référence **NO**



principe opérationnel

construction

équilibré en pression, avec ressort de rappel

① laiton

② acier inox

siège

matériaux synthétiques sur métal

étanchéité

NBR

FPM

raccordement

RSV taroudage G 2

fonction

NC

NO

pression de service

0-10

valeur Kv

m³/h 19,0

vide

vide grossier

pression-vide

P₁ ↔ P₂

sur demande

contre-pression

P₂ > P₁

fluides

gazeux - liquides

fluides abrasifs

amortissement

ouverture

fermeture

passage du fluide

A ↔ B suivant flèche

fréquences

1/min 70

temps de réponse

ms ouverture 150

fermeture 250

température du fluide

°C CC: -10 à +80

CA: -10 à +80

température ambiante

°C DC: -10 bis +80

AC: -10 bis +80

fin de course

commande manuelle

homologations

fixation

équerre / trous taraudés

poids

kg 8,4

accessoires

sur demande

tension nominale

U_n DC 24 V +5%/-10%

tensions spéciales sur demande

U_n AC 230 V +5%/-10% 40-60 Hz

tensions spéciales sur demande

commande

DC bobine courant continu

AC bobine courant continu avec redresseur

intégré

classe d'isolation

H 180°C

protection

IP65

durée d'enclenchement

ED 100%

raccordement

connecteur DIN EN 175301-803 forme A, orient. de 4x90° / diamètre câble 6-8 mm

boîte à bornes M16x1,5

disponible comme option

visualisation LED avec varistor

accessoires

N-bobine DC 24 V 1,79 A

AC 230 V 40-60 Hz 0,36 A

consommation courant

antidéflagrant

fin de course

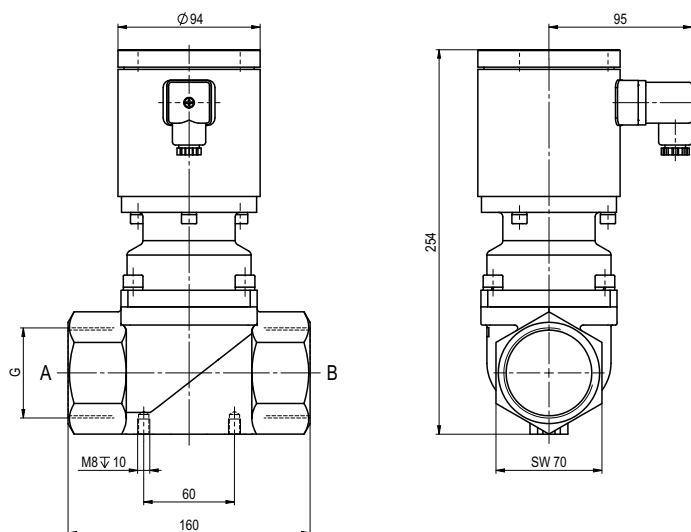
■ Les parties non surlignées correspondent à des appareils standard

Les parties surlignées en gris comportent des variantes techniques

coax® fiche technique - vanne latérale

type RSV 50

fonction: **NC**
vanne fermée, hors tension



fonction: **NO**
vanne ouverte, hors tension

