

03/2022



⚠ Les matériaux indiqués concernent uniquement les parties en contact avec le fluide véhiculé.

données nécessaires à la commande pour vanne principale

- diamètre nominal
- raccordement
- plage de réglage
- débit
- fluide
- température du fluide
- température ambiante

commande pneumatique/servodistributeur

- tension nominale
- pression de commande min/max
- signal de consigne

⚠ Le type d'application et le fluide véhiculé déterminent le choix des vannes. Certaines valeurs mentionnées varient en fonction du type d'étanchéité et des conditions d'utilisation.

⚠ Toute donnée manquante lors de la définition peut générer un risque de dysfonctionnement ou de dégradation de la vanne. Pour éviter les coups de bélier dans les tuyauteries, il faut tenir compte des vitesses d'écoulement lors de la conception des vannes pour les liquides.

vanne de régulation proportionnelle

pression de service

diamètre nominal

raccordement

fonction

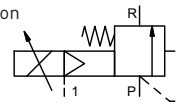
commandé externe

PN 0-63 bar

DN 65 mm

brides

réglage linéaire de la pression



principe opérationnel

construction

commande externe, avec ressort de rappel

- | | |
|-----------------|---|
| ① | ④ |
| ② acier, zingué | ⑤ |
| ③ | ⑥ |

siège

métal sur métal

étanchéité

NBR **FPM**

raccordement

SPB brides PN 63

fonction

réglage linéaire de la pression

plage de réglage

0-63

débit

m³/h max. 60

fluides

liquides - visqueux - pollués

fluides abrasifs

passage du fluide

P → R suivant flèche

durée totale de réglage

ms < 400

température du fluide

°C 0 à +60

température ambiante

°C 0 à +50

homologations

fixation

poids

kg 42,6

accessoires

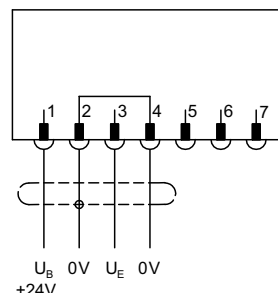
caractéristiques électriques

U _B	CC 24 V (ondulation max. 10 %)	
DC	< 0,7 A	
U _E	0-10 V [R _E 100 KΩ]	4-20 mA [R _E 250 KΩ]
IP65 (P54)	suivant DIN 40050	
ED	100% [observez les conditions de raccordement]	
	raccordement connecteur 7 pôles / diamètre câble 6-8 mm	

commande pneumatique

bar	voir diagramme pression de pilotage
	DIN ISO 8573-1 classe de propreté air comprimé 5/4/3
	par servodistributeur 3/2
1	G 1/8

plan de raccordement



conditions de raccordement

Le servodistributeur doit être alimenté en air comprimé avant d'amener la valeur de consigne. (voir diagramme pression de pilotage)

position de montage

Indifférente, excepté servodistributeur vers le bas.

■ Les parties non surlignées correspondent à des appareils standard
 Les parties surlignées en gris comportent des variantes techniques

coax® fiche technique - vanne limiteur de pression

type SPB 65

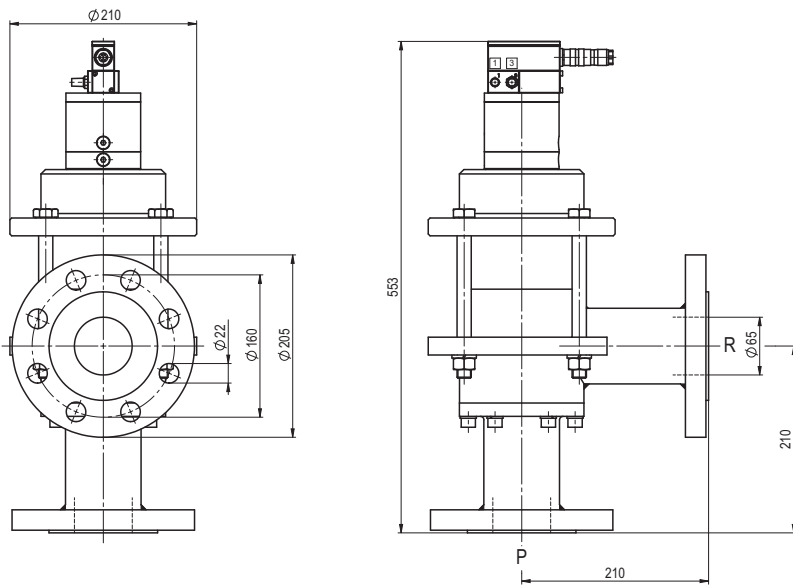


diagramme pression de commande

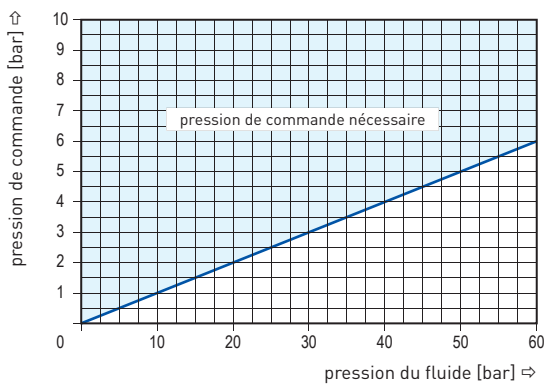


diagramme pression résiduelle

