

09/2022



! Les matériaux indiqués concernent uniquement les parties en contact avec le fluide véhiculé.

données nécessaires à la commande pour vanne principale

- diamètre nominal
- raccordement
- fonction NC/NO
- pression de service
- entrée A, B ou C
- débit
- fluide
- température du fluide
- température ambiante
- mode de commande

commande pneumatique

- tension nominale
- protection
- pression de commande min/max
- type de distributeur de pilotage

commande hydraulique

- pression de commande min/max
- fonction du distributeur de pilotage

! Le type d'application et le fluide véhiculé déterminent le choix des vannes. Certaines valeurs mentionnées varient en fonction du type d'étanchéité et des conditions d'utilisation.

! Toute donnée manquante lors de la définition peut générer un risque de dysfonctionnement ou de dégradation de la vanne. Pour éviter les coups de bélier dans les tuyauteries, il faut tenir compte des vitesses d'écoulement lors de la conception des vannes pour les liquides.

■ Les parties non surlignées correspondent à des appareils standard

■ Les parties surlignées en gris comportent des variantes techniques

vanne 3/2

pression de service

diamètre nominal

raccordement

fonction

principe opérationnel

construction

commandé externe

PN 0-100 bar

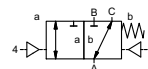
DN 20 mm

taroudage/brides

vanne

normalement fermée [A ► B]

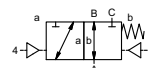
référence **NC**



vanne

normalement ouverte [A ► B]

référence **NO**



équilibré en pression, avec ressort de rappel, sorties avec recouvrement

- | | |
|-------------------|-------------------------|
| ① laiton | ② acier, zingué |
| ③ laiton, nickelé | ⑤ matériaux sans cuivre |
| ④ acier, nickelé | ⑥ acier inox |

siège

étanchéité

matériaux synthétiques sur métal

NBR

PTFE, FPM, CR, EPDM

raccordement

fonction

pression de service

valeur Kv

vide

pression-vide

contre-pression fluides

fluides abrasifs amortissement

passage du fluide

fréquences

temps de réponse

température du fluide

température ambiante

raccords pour rinçage

drains

fin de course

commande manuelle

homologations

fixation

poids

accessoires

caractéristiques techniques

VMK	taroudage G 3/4 - G 1 1/4
VFK	brides PN 16 / 40 / 100
	NC
bar	0-16 / 0-40 / 0-63 / 0-100
	A → B max. 100 / B → A max. 16 / A → C max. 100 / C → A max. 100

m³/h

8,3

fuite

P₁ ⇌ P₂

options

taroudage spécial

brides spéciales

NO

< 10⁻⁶ mbar•L•s⁻¹

côté pression max. 100 bar

fuite côté vide sur demande

P₂ > P₁ voir pression de service gazeux - liquides - visqueux - gélatineux - pâteux - pollués

livrable

ouverture

fermeture par réducteurs d'échappement sur distributeur de pilotage

voir pression de service

1/min

200

ms

ouverture 50-3000

fermeture 50-3000

°C distributeur de pilotage monté 60

°C distributeur de pilotage monté 50

distributeur de pilotage hors de la zone de

temp., temp. max. du fluide 160 °C

livrable

livrable

inductif/mécanique sur demande

sur distributeur de pilotage

LR/DNV/WAZ

équerre

kg VMK 5,8 VFK 7,2

sur demande

caractéristiques électriques

U _n	DC 24 V
U _n	AC 230 V 50 Hz
DC	4,8 W
AC	à l'appel 11,0 VA au maintien 8,5 VA

options

tensions spéciales sur demande
tensions spéciales sur demande
2,5 W (pression de pilotage 4-7 bar)

IP65 (P54) suivant DIN 40050

ED

100% connecteur DIN EN 175301-803 forme B, orient. de 2x180° / diamètre câble 6-8 mm

M12x1 connecteur DESINA

connecteur VDMA

visualisation LED avec varistor

fluide 60°C

ambiante 50°C

E Ex e II T5

tension nominale U_n DC 24 V 3,25 W

puissance absorbée AC 230 V 50 Hz 2,90 W

tension nominale

puissance absorbée

protection

durée d'enclenchement

raccordement

disponible comme option

accessoires

température max.

antidéflagrant

pression de pilotage

volume d'air nécessaire

cadence

commande

plan de pose

raccords de pilotage

commande pneumatique

bar 4-8

cm³/course 11

réglable par réducteurs d'échappement

de préférence par distributeur de pilotage 5/2

co-ax / Namur

ISO 1

2/4 G 1/8

G 1/4

commande hydraulique

bar 15-30 / 30-60

de préférence par distributeur de pilotage 4/2

X/Y G 1/4

options

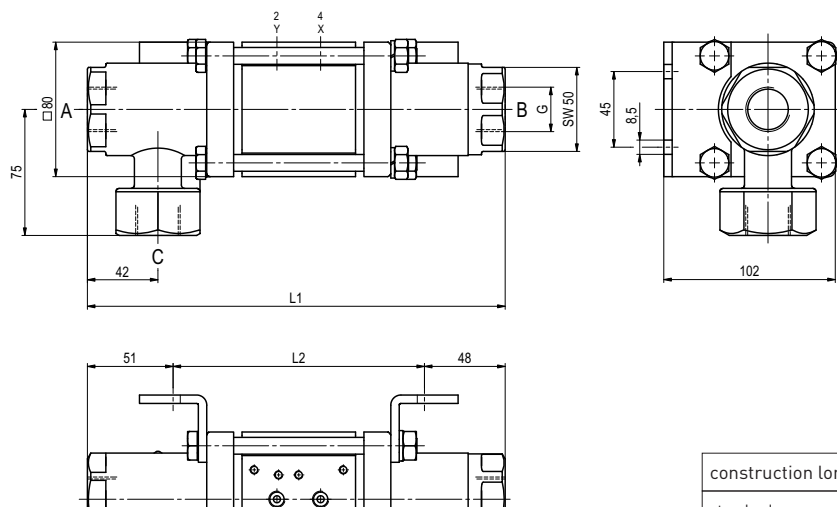
NPT 1/4

coax® fiche technique - vanne coaxiale

type VMK 20 DR

VFK 20 DR

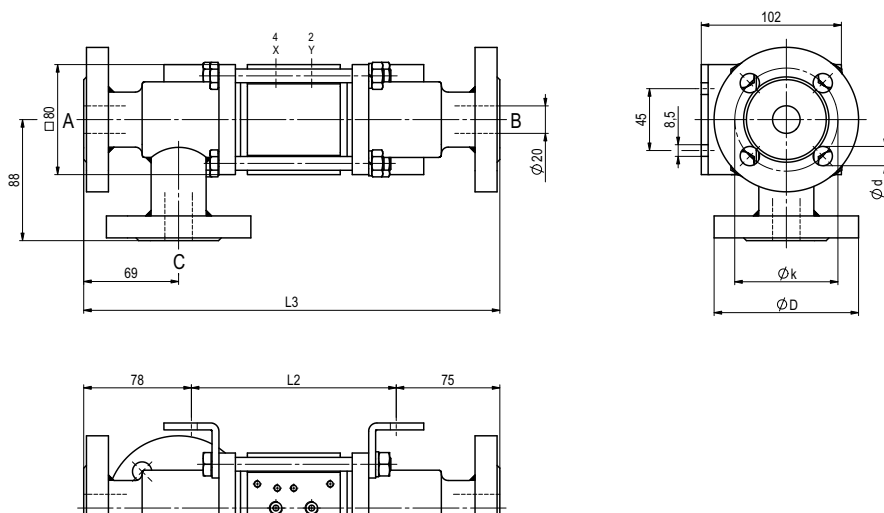
fonction: **NC**
vanne fermée, hors tension (A ► B)



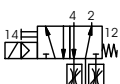
construction longueur	L1	L2	L3
standard	248	149	302
avec fins de course inductifs	267	168	321
aves raccord de graissage	286	187	340
avec fin de course mécanique	282	183	336

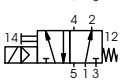
brides PN	DIN	ØD	Øk	Ød
16	EN 1092-1	105	75	14
40	EN 1092-1	105	75	14
100	EN 1092-1	130	90	18

fonction: **NO**
vanne ouverte, hors tension (A ► B)



commande pneumatique

 distributeur de pilotage 5/2
débit nominal 700 l/min
pression de service 3-10 bar
G 1/8

 distributeur de pilotage 5/2 ISO1
débit nominal 700 l/min
pression de service 3-10 bar
G 1/4