

alta portata
design compatto
leggera
pressione bilanciata
flusso bidirezionale
esente da manutenzione
maggiore durata

Le valvole FMX® sono caratterizzate da una portata elevata con un design compatto e un peso ridotto. La valvola a 2/2 vie controllata esternamente può essere azionata tramite una valvola pilota a 3/2 vie, nonché un gruppo di valvole. Con le sue tre scanalature a T, il cilindro pneumatico offre la possibilità di espandere in modo flessibile accessori come staffe di montaggio e fincorsa. La filettatura della vite a bussola è disponibile come variante di collegamento. La porta di ingresso è progettata per essere montata rapidamente e facilmente in un collettore a valvola attraverso una connessione intelligente.


caratteristiche tecniche

valvola 2/2 vie

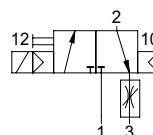
comando esterno

tipo	FMX-2	FMX-3	FMX-4	FMX-5
passaggio mm	10	15	20	25
connessioni	G 3/8 G 1/2	G 1/2 G 3/4	G 3/4 G 1	G 1 G 1 1/4
valore Kv in m3/h	3,7 4,3	9,5 9,5	15,4 15,4	23,7 23,7
peso kg	0,6	1,2	1,7	2,4
direzione del flusso	A ⇌ B B ⇌ A			
gamma pressione	0-16 bar 0-16 bar			
funzione	NC - normalmente chiusa		NO - normalmente aperta	
sistema costruttivo	bilanciato in pressione con molla di posizionamento			
materiale del corpo	1.4301 acciaio inox (manifold alluminio)			
tenute	FKM / PTFE			
vuoto	< 10 ⁻⁴ mbar•l•s ⁻¹			
fluido	gassosi - liquidi			
temperatura del fluido	-20 a +120 °C (valvola in manifold -10 a +120 °C, considerare tenute)			
temperatura ambiente	-20 a +80 °C (valvola in manifold -10 a +80 °C)			
numero di cicli 1/min	660	550	410	380
tempi di risposta in apertura ms	30	30	35	35
tempi di risposta in chiusura ms	35	40	60	70
controllo	attuazione pneumatica, 3/2 valvola pilota opzionale			
Connessione di pilotaggio	G 1/8			
Pressione di azionamento	NC 3-8 bar NO 4-8 bar			
consumo d'aria cm3/azionamento	2	4	8	11

accessori

valvole pilota

elettrovalvola pilota 3/2
 portata 280 l/min
 pressione 2-10 bar G 1/8
 temperatura -10 a +50 °C



bobina / connettore elettrico

Form B 24V DC - 4,8W | 110V AC - 8,4W | 230V AC - 7,9W
 M12x1 Desina 24V DC - 4,8W
 M12x1 VDMA 24V DC - 4,8W
 protezione IP65
 inserzione continua 100%

montaggio

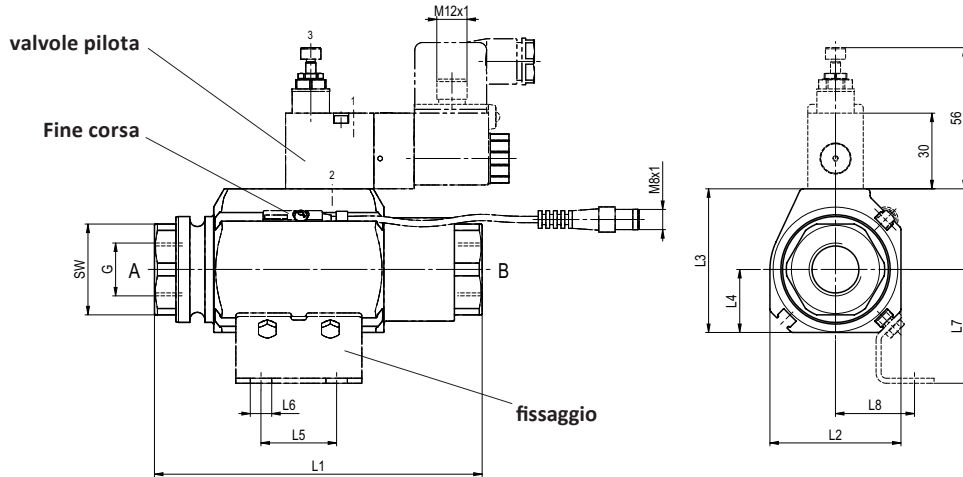
staffe di fissaggio

fine corsa magnetici

magnetici, cavo 5 / 10 metri optional

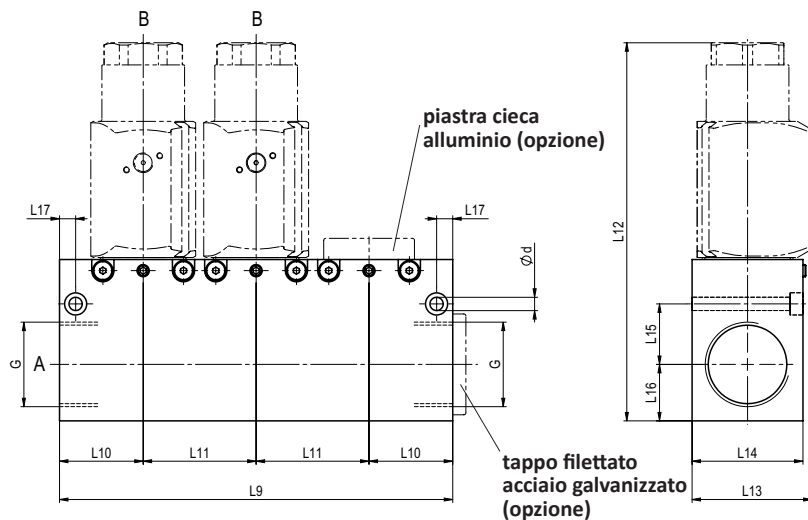
dimensioni

tipo	FMX-2	FMX-3	FMX-4	FMX-5
connessione G	3/8 1/2	1/2 3/4	3/4 1	1 1 1/4
SW mm	27	36	41	50
L1 mm	110	130	150	160
L2 mm	42,5	52	60	66
L3 mm	48	57	64	71
L4 mm	20	25	28	33
L5 mm	25	30	30	30
L6 mm	6,5	8,5	8,5	8,5
L7 mm	33	45	47	51
L8 mm	24	31,5	33,5	37



manifold

tipo	FMX-2	FMX-3	FMX-4	FMX-5
stazioni	2 3 4 5	2 3 4 5	2 3 4 5	2 3 4 5
connessione G	1	1 1/4	1 1/2	2
L9 mm	123 170 217 264	139 195 251 307	150 215 280 345	170 245 320 395
L10 mm	38	41,5	42,5	47,5
L11 mm	47	56	65	75
L12 mm	152	187	213	236
L13 mm	53	59,5	71	75,5
L14 mm	50	55	70	75
L15 mm	30	30	33	38
L16 mm	21	28	33	38
L17 mm	8	8	10	11
Ød	6,6 (M6)	6,6 (M6)	9 (M8)	11 (M10)



Tutti i diritti relativi a questi documenti sono riservati a müller co-ax. Non è consentito apportare modifiche ai documenti.