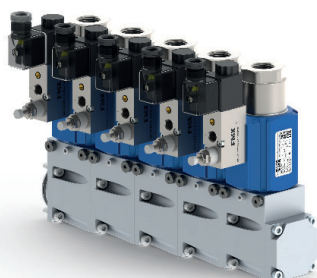


08/2024



! I dati del materiale corpo valvola si riferiscono esclusivamente alle connessioni in contatto con il fluido.

informazioni necessarie

- passaggio
- connessioni
- funzione NC/NO
- pressione di esercizio
- portata
- fluido
- temperatura del fluido

valvola 2/2 vie

gamma pressione

passaggio

connessione

funzione

comando esterno

PN 0-25 [0-40] bar

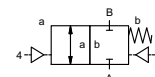
DN 10 / 15 / 20 / 25 mm

filettatura

valvola

normalmente chiusa

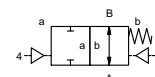
simbolo **NC**



valvola

normalmente aperta

simbolo **NO**



caratteristiche generali

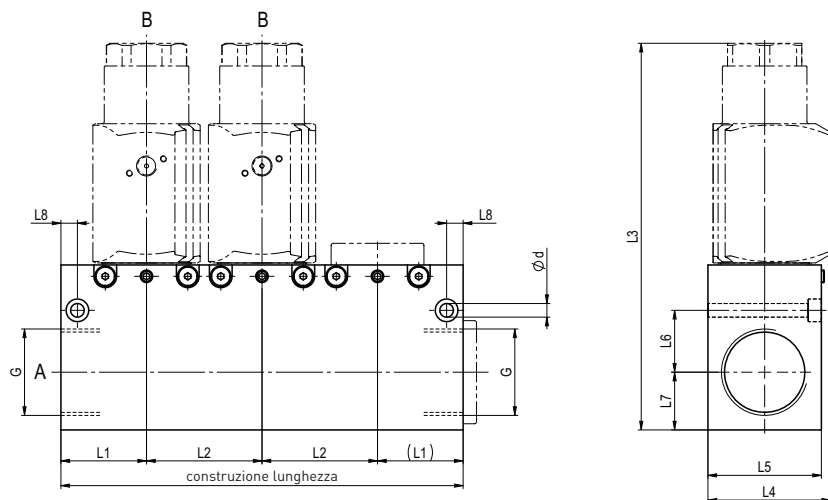
	FMX-2	FMX-3	FMX-4	FMX-5
DN	10	15	20	25
G	3/8 - 1/2	1/2 - 3/4	3/4 - 1	1 - 1 1/4
G	1	1 1/4	1 1/2	2
funzione	NC / NO			
gamma pressione	bar 0-16 bar / 0-25 bar (0-40 bar su richiesta)			
fluido	gassosi - liquidi			
temperatura del fluido	°C -20 a +120 °C (considerare tenute)			
tempo di risposta apertura	ms 30	30	35	35
tempo di risposta chiusura	ms 35	40	60	70
materiale del corpo valvole	Ⓞ 1.4404 acciaio inox	1.4404 acciaio inox	1.4404 acciaio inox	1.4404 acciaio inox
	Ⓞ alluminio	alluminio	alluminio	alluminio
slot	1/2 / 3 / 4 / 5	1/2 / 3 / 4 / 5	2 / 3 / 4 / 5	2 / 3 / 4 / 5
materiale del corpo listello valvola	Ⓞ 1.4404 acciaio inox	1.4404 acciaio inox	1.4404 acciaio inox	1.4404 acciaio inox
	Ⓞ		alluminio	alluminio
materiale del corpo modulo	Ⓞ alluminio	alluminio		
tenute	PTFE, FKM, EPDM, PU, H-Ecopur			
sede della valvola	materiali sintetici su metallo			
principio operativo	bilanciato in pressione con molla di posizionamento			

! Il design tecnico delle valvole è basato sulle caratteristiche del fluido e dell'applicazione. Questo può portare a deviazioni dalle specifiche generali mostrate nella documentazione con riferimento al design, i materiali delle tenute e le caratteristiche.

! Se l'ordine o le specifiche applicative sono incomplete od imprecise può esistere un rischio di un design tecnico incorretto per l'applicazione richiesta. Come conseguenza, le proprietà fisiche e/o chimiche dei materiali o tenute impiegate, possono non essere adatte per l'applicazione in questione. Per evitare colpi d'ariete nelle condutture, bisogna prendere in considerazione la velocità dei fluidi quando si dimensionano le valvole per liquidi.

■ le caratteristiche non evidenziate sono standard.

■ le caratteristiche evidenziate in grigio sono a richiesta.



listello valvola

tipo	L1	L2	L3	L4	L5	L6	L7	L8
FMX-2	38	47	152	53	50	30	21	8
FMX-3	41,5	56	187	59,5	55	30	28	8
FMX-4	42,5	65	213	71	70	33	33	10
FMX-5	47,5	75	236	75,5	75	38	38	11

costruzione lunghezza

1 modules	2 modules	3 modules	4 modules	5 modules
-	123	170	217	264
-	139	195	251	307
-	150	215	280	345
-	170	245	320	395

moduli

tipo	L9	L10
FMX-2	161	28
FMX-3	181,5	32

costruzione lunghezza

1 modules	2 modules	3 modules	4 modules	5 modules
78	131	184	237	290
78	131	184	237	290

