

03/2022



**!** I dati del materiale corpo valvola si riferiscono esclusivamente alle connessioni in contatto con il fluido.

**informazioni necessarie per la definizione della valvola**

- passaggio
- connessioni
- gamma di regolazione di pressione
- portata
- fluido
- temperatura del fluido
- temperatura ambiente

**informazioni necessarie per la definizione del comando pneumatico**

- tensione nominale
- tipo di protezione
- pressione di pilotaggio min/max

**!** Il design tecnico delle valvole è basato sulle caratteristiche del fluido e dell'applicazione. Questo può portare a deviazioni dalle specifiche generali mostrate nella documentazione con riferimento al design, i materiali delle tenute e le caratteristiche.

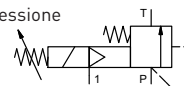
**!** Se l'ordine o le specifiche applicative sono incomplete od imprecise può esistere un rischio di un design tecnico incorretto per l'applicazione richiesta. Come conseguenza, le proprietà fisiche e/o chimiche dei materiali o tenute impiegate, possono non essere adatte per l'applicazione in questione. Per evitare colpi d'ariete nelle condutture, bisogna prendere in considerazione la velocità dei fluidi quando si dimensionano le valvole per liquidi.

**valvola da regolazione manuale**

- gamma pressione**
- passaggio**
- connessione**
- funzione**

**comando esterno**

- PN 5-63 bar
- DN 50 mm
- filettatura
- regolazione lineare della pressione



**principio operativo**

**materiale del corpo**

**comando esterno con molla di posizionamento**

- |   |                      |
|---|----------------------|
| ① | ④ acciaio, nichelato |
| ② | ⑤                    |
| ③ | ⑥                    |

**sede della valvola**

**tenute**

metallo su metallo

FPM, PTFE

**connessioni**

- funzione**
- gamma di regolazione**
- passaggio**
- fluido**

**caratteristiche generali**

- HPB filettature G 1 1/2
- regolazione lineare della pressione
- bar 5-63
- m³/h 48,0
- emulsioni - oli

**opzioni**

connessione SAE DIN ISO 6162

**fluidi abrasivi**

- direzione del flusso**
- tempo di funzionamento**
- temperatura del fluido**
- temperatura ambiente**

- P ⇒ T come marcato
- ms < 900
- °C 0 a +60
- °C 0 a +50

**approvazioni**

**montaggio**

**peso**

**dispositivi ulteriori**

fori filettati

kg 11,9

valvola di sicurezza

**tensione nominale**

**consumo**

**tipo de protección**

**inserzione continua**

**connessione**

**opzioni**

**dispositivi ulteriori**

**temperature massime**

**antideflagrante**

**caratteristiche elettriche**

- |  |                                |
|--|--------------------------------|
| U <sub>n</sub> DC 24 V   | tensioni speciali su richiesta |
| U <sub>n</sub> AC 230 V 50 Hz  | tensioni speciali su richiesta |
| DC 4,8 W   | 2,5 W                          |
| AC spunto 11,0 VA mantenimento 8,5 VA  |                                |
| IP65 (P54) secondo DIN 40050   |                                |
| ED 100%  |                                |
| M12x1 connettore secondo DIN EN 175301-803 forma B, 3 x 90° / diametro cavo 6-8 mm | connettore secondo VDMA        |
| connettore secondo DESINA  |                                |
| connettore trasparente, con varistore  |                                |
| fluido 60°C  |                                |
| ambiente 50°C  |                                |
| E Ex e II T5 tensione nominale U <sub>n</sub>                                      | DC 24 V 3,25 W                 |
| consumo  | AC 230 V 50 Hz 2,90 W          |

**opzioni**

**pressione di pilotaggio**

**aria compressa**

**controllo**

**connessioni di pilotaggio**

**caratteristiche pneumatiche**

- bar vedi diagramma di pressione di comando
- qualità aria compressa secondo norme DIN ISO 8573-1 classe 5/4/3
- mediante elettrovalvola pilota 3/2
- 1 G 1/8

**opzioni**

le caratteristiche non evidenziate sono standard.  
 le caratteristiche evidenziate in grigio sono a richiesta.

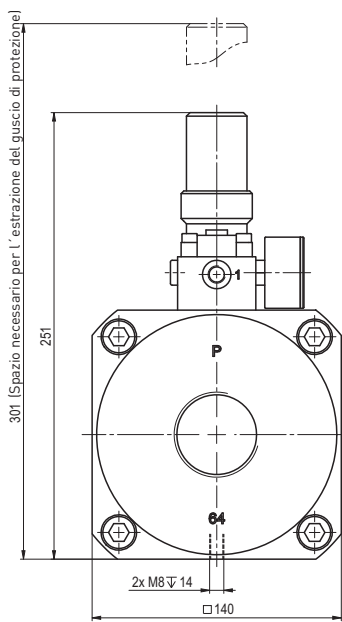
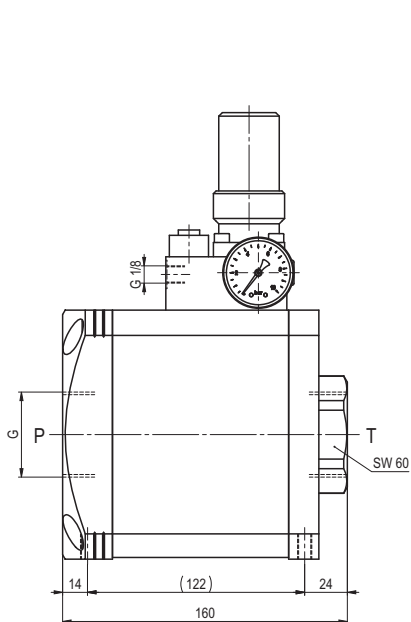
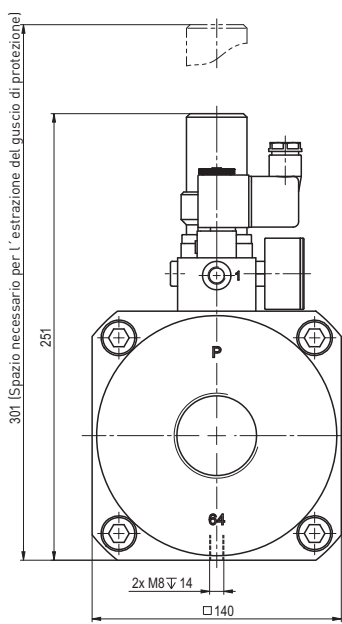
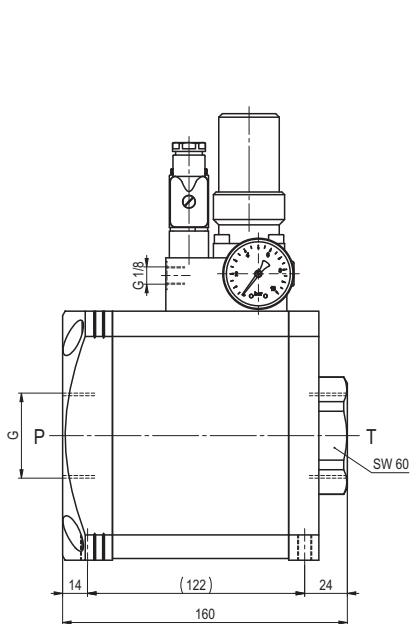


diagramma pressione di comando

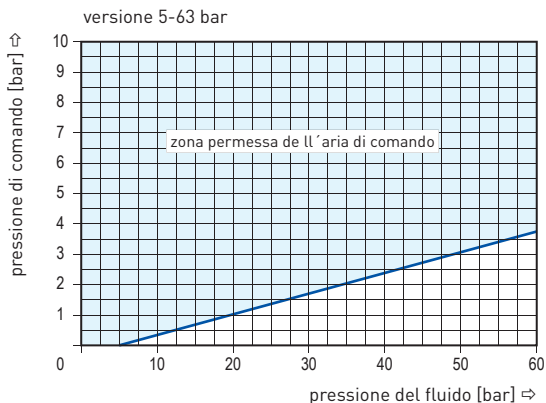
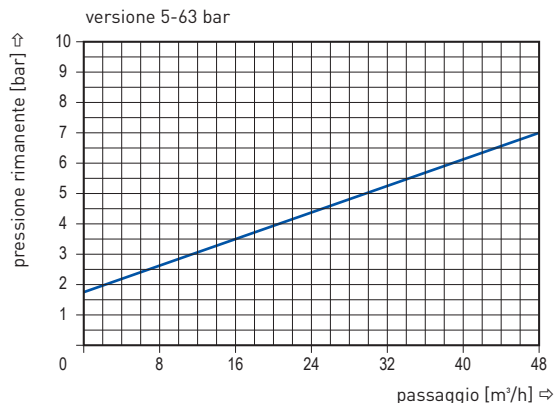


diagramma pressione residua



Livello sonore nella fase di bassa pressione e portata Q= 48 m³/h ca. 74 dbA