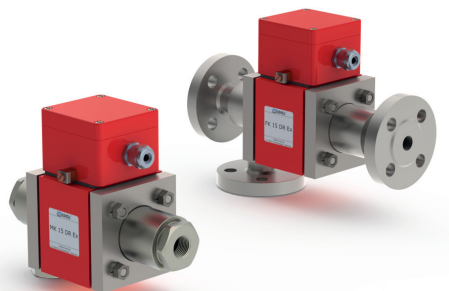


tipo MK 15 DR Ex
FK 15 DR Ex

12/2024



! I dati del materiale corpo valvola si riferiscono esclusivamente alle connessioni in contatto con il fluido.

informazioni necessarie

- passaggio
- connessioni
- funzione NC/NO
- pressione di esercizio
- ingresso pressione in A, B o C
- portata
- fluido
- temperatura del fluido
- temperatura ambiente
- tensione nominale

! Il design tecnico delle valvole è basato sulle caratteristiche del fluido e dell'applicazione. Questo può portare a deviazioni dalle specifiche generali mostrate nella documentazione con riferimento al design, i materiali delle tenute e le caratteristiche.

! Se l'ordine o le specifiche applicative sono incomplete od imprecise può esistere un rischio di un design tecnico incorretto per l'applicazione richiesta. Come conseguenza, le proprietà fisiche e/o chimiche dei materiali o tenute impiegate, possono non essere adatte per l'applicazione in questione. Per evitare colpi d'ariete nelle condutture, bisogna prendere in considerazione la velocità dei fluidi quando si dimensionano le valvole per liquidi.

valvola 3/2 vie

gamma pressione

passaggio

connessione

funzione

principio operativo

materiale del corpo

sede della valvola

tenute

connessioni

funzione

gamma pressione

valore Kv

vuoto

pressione-vuoto

contropressione

fluido

fluidi abrasivi

regolazione velocità

direzione del flusso

numero di cicli

tempo di risposta

temperatura del fluido

temperatura ambiente

fine corsa magnetici

comando manuale

approvazioni

montaggio

peso

dispositivi ulteriori

tensione nominale

pilotaggio

grado isolamento

tipo de protección

inserzione continua

connessione

opzioni

dispositivi ulteriori

consumo di corrente

antideflagrante

fine corsa magnetici

comando diretto

PN 0-40 bar

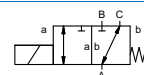
DN 15 mm

filettatura/flangiate

valvola

normalmente chiusa (A ► B)

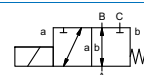
simbolo **NC**



valvola

normalmente aperta (A ► B)

simbolo **NO**



bilanciato in pressione con molla di posizionamento, sovrapposizione negativa

① ottone

② acciaio, galvanizzato

③ ottone, nichelato

⑤ senza metalli non ferrosi

④ acciaio, nichelato

⑥ acciaio inox

materiali sintetici su metallo

NBR

PTFE, FPM, CR, EPDM

caratteristiche generali

opzioni

MK	filettature G 3/8 - G 3/4	filettature speciali
FK	flangiate PN 16 / 40	flange speciali
	NC	NO
bar	0-16 / 0-40	
	A ⇒ B max. 40 / B ⇒ A max. 16 / A ⇒ C max. 40 / C ⇒ A max. 16	
m ³ /h	4,3	
perdita		< 10 ⁻⁶ mbar•L•s ⁻¹
P ₁ ⇔ P ₂		su richiesta
P ₂ > P ₁	vedi gamma pressione	
	gassosi - liquidi - altamente viscosi - gelatinosi - contaminati	su richiesta
apertura		
chiusura		
	vedi gamma pressione	
1/min	200	
ms	apertura 80	
	chiusura 80	
°C	CC: -20 a +40	-40 a +40
	CA: -20 a +40	-40 a +40
°C	CC: -20 a +40	-40 a +40
	CA: -20 a +40	-40 a +40
		induttivi
		LR/DNV/WAZ
		staffe di fissaggio
kg	MK 4,3 FK 5,9	
		su richiesta

caratteristiche elettriche

opzioni

U _n	DC 24 V +5%/-10%	tensioni speciali su richiesta
U _n	AC 230 V +5%/-10% 40-60 Hz	tensioni speciali su richiesta
DC	bobina corrente continua	
AC	bobina corrente continua con rettificatore separato fuori dalla zona Ex	
H	180°C	
IP65		
ED	100%	
M16x1,5	Cassetta terminale	
U _n	V-DC 24 200	48 98 110 220
I _n	A 1,13 0,15	0,59 0,30 0,26 0,13
	Ⓜ II 2G Ex mb e II T4	II 2G Ex mb II T4
	Ⓜ II 2D Ex tD A21 IP65 T130 °C	
	Ⓜ II 2G Ex h IIC T4 Gb	
	Ⓜ II 2D Ex h IIC T130°C Db	

induttivi [NAMUR]

amplificatore di circuito

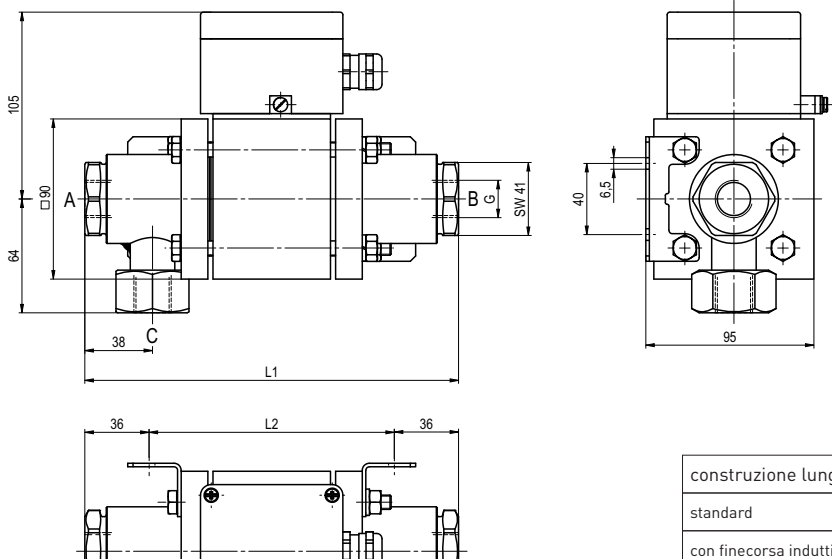
■ le caratteristiche non evidenziate sono standard.

■ le caratteristiche evidenziate in grigio sono a richiesta.

coax® data sheet - valvola coassiale

tipo MK 15 DR Ex
FK 15 DR Ex

funzione: **NC**
chiusa non azionata (A ► B)



costruzione lunghezza	L1	L2	L3
standard	210	138	266
con finecorsa induttivi	259	187	315

flangiate PN	DIN	ØD	Øk	Ød
16	EN 1092-1	95	65	14
40	EN 1092-2	95	65	14

funzione: **NO**
aperta non azionata (A ► B)

