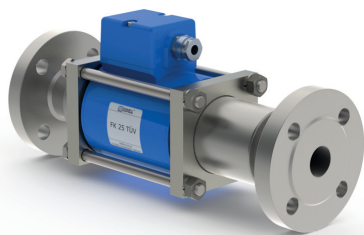


03/2022



! I dati del materiale corpo valvola si riferiscono esclusivamente alle connessioni in contatto con il fluido.

informazioni necessarie

- passaggio
- connessioni
- funzione NC
- pressione di esercizio
- portata
- fluido
- temperatura del fluido
- temperatura ambiente
- tensione nominale

! Il design tecnico delle valvole è basato sulle caratteristiche del fluido e dell'applicazione. Questo può portare a deviazioni dalle specifiche generali mostrate nella documentazione con riferimento al design, i materiali delle tenute e le caratteristiche.

! Se l'ordine o le specifiche applicative sono incomplete od imprecise può esistere un rischio di un design tecnico incorretto per l'applicazione richiesta. Come conseguenza, le proprietà fisiche e/o chimiche dei materiali o tenute impiegate, possono non essere adatte per l'applicazione in questione. Per evitare colpi d'ariete nelle condutture, bisogna prendere in considerazione la velocità dei fluidi quando si dimensionano le valvole per liquidi.

valvola 2/2 vie

gamma pressione

passaggio

connessione

funzione

comando diretto

PN 0-40 bar

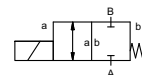
DN 25 mm

flangiate

valvola

normalmente chiusa

simbolo **NC**



principio operativo

materiale del corpo

bilanciato in pressione con molla di posizionamento

Ⓢ TÜV (acciaio, galvanizzato)

sede della valvola

tenute

materiali sintetici su metallo

FPM, PTFE

connessioni

funzione

gamma pressione

valore Kv

vuoto

pressione-vuoto

contropressione

fluido

fluidi abrasivi

regolazione velocità

direzione del flusso

numero di cicli

tempo di risposta

temperatura del fluido

temperatura ambiente

fine corsa magnetici

comando manuale

approvazioni

montaggio

peso

dispositivi ulteriori

caratteristiche generali

FK flangiate PN 40

bar NC

0-40

m³/h 13,0

grado di perdita

P₁ ↔ P₂

P₂ > P₁

combustibili liquidi

opzioni

disponibile (16 bar mass.)

apertura

chiusura

A ↔ B come marcato

1/min 130

ms

apertura 130

chiusura 130

°C CC: -10 a +140

CA: -10 a +140

°C CC: -10 a +60

CA: -10 a +60

meccanici

TÜV DIN EN ISO 23553-1 + E DIN 32725

staffe di fissaggio

kg FK 10,5

caratteristiche elettriche

U_n DC 24 V +5%/-10%

U_n AC 230 V +5%/-10% 40-60 Hz

DC bobina corrente continua

AC bobina corrente continua con

raddrizzatore separato

opzioni

bobina N

bobina H DC 24 V 2,96 A

AC 230 V 40-60 Hz 0,33 A

grado isolamento

tipo de protección

inserzione continua

connessione

H 180°C

IP65

ED 100%

M16x1,5 custodia metallica

opzioni

dispositivi ulteriori

consumo di corrente

antideflagrante

fine corsa magnetici

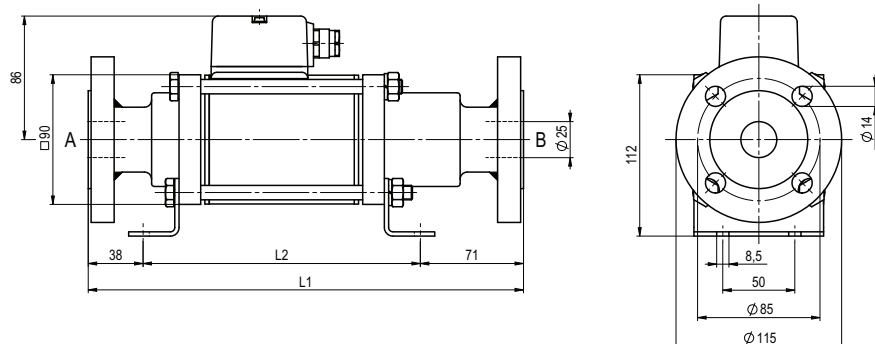
meccanici

unipolare

■ le caratteristiche non evidenziate sono standard.

■ le caratteristiche evidenziate in grigio sono a richiesta.

funzione: **NC**
chiusa non azionata



costruzione lunghezza	L1	L2
standard	302	192
con finecorsa meccanico	355	245