

05/2022



⚠ I dati del materiale corpo valvola si riferiscono esclusivamente alle connessioni in contatto con il fluido.

informazioni necessarie

- passaggio
- connessioni
- funzione NC/NO
- pressione di esercizio
- portata
- fluido
- temperatura del fluido
- temperatura ambiente
- tensione nominale

⚠ Il design tecnico delle valvole è basato sulle caratteristiche del fluido e dell'applicazione. Questo può portare a deviazioni dalle specifiche generali mostrate nella documentazione con riferimento al design, i materiali delle tenute e le caratteristiche.

⚠ Se l'ordine o le specifiche applicative sono incomplete od imprecise può esistere un rischio di un design tecnico incorretto per l'applicazione richiesta. Come conseguenza, le proprietà fisiche e/o chimiche dei materiali o tenute impiegate, possono non essere adatte per l'applicazione in questione. Per evitare colpi d'ariete nelle condutture, bisogna prendere in considerazione la velocità dei fluidi quando si dimensionano le valvole per liquidi.

valvola 2/2 vie

gamma pressione

passaggio

connessione

funzione

principio operativo

materiale del corpo

sede della valvola

tenute

connessioni

funzione

gamma pressione

valore Kv

vuoto

pressione-vuoto

contropressione

fluido

fluidi abrasivi

regolazione velocità

direzione del flusso

numero di cicli

tempo di risposta

temperatura del fluido

temperatura ambiente

fine corsa magnetici

comando manuale

approvazioni

montaggio

peso

dispositivi ulteriori

tensione nominale

pilotaggio

grado isolamento

tipo de protección

inserzione continua

connessione

opzioni

dispositivi ulteriori

consumo di corrente

antideflagrante

fine corsa magnetici

comando diretto

PN 0-10 bar

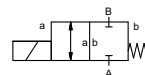
DN 40 mm

filettatura

valvola

normalmente chiusa

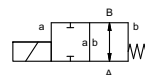
simbolo **NC**



valvola

normalmente aperta

simbolo **NO**



bilanciato in pressione con molla di posizionamento

① ottone

② acciaio inox

materiale sintetico su metallo

NBR

FPM

caratteristiche generali

opzioni

RSV filettature G 1 1/2

bar

NC

NO

m³/h

14,0

vuoto basso

P₁ ↔ P₂

vuoto basso

su richiesta

P₂ > P₁

gassosi - liquidi

apertura

chiusura

A ↔ B

come marcato

1/min

70

ms

apertura 150

chiusura 250

°C

CC: -10 a +80

CA: -10 a +80

°C

DC: -10 bis +80

AC: -10 bis +80

kg

8,4

fori / staffe di fissaggio

su richiesta

caratteristiche elettriche

opzioni

U_n

DC 24 V +5%/-10%

tensioni speciali su richiesta

U_n

AC 230 V +5%/-10% 40-60 Hz

tensioni speciali su richiesta

DC

bobina corrente continua

AC

bobina corrente continua con

raddrizzatore integrato

H

180°C

IP65

ED

100%

custodia metallica M16x1,5

connettore secondo DIN EN 175301-

803 forma A, 4 posizioni x 90° /

diametro cavo 6-8 mm

connettore trasparente, con varistore

bobina N

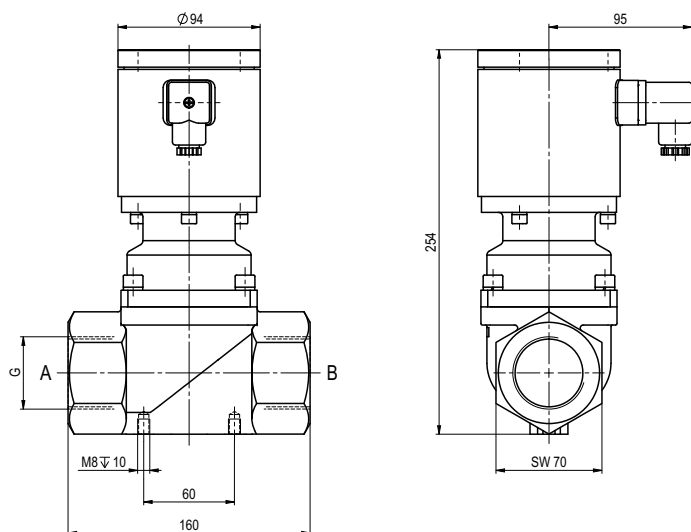
DC 24 V 1,79 A

AC 230 V 40-60 Hz 0,36 A

■ le caratteristiche non evidenziate sono standard.

■ le caratteristiche evidenziate in grigio sono a richiesta.

funzione: **NC**
chiusa non azionata



funzione: **NO**
aperta non azionata

