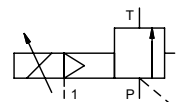


valvola limitatrice di pressione

tipo SPB-N 15



valvola proporzionale comando esterno
gamma pressione PN 1-16 bar
passaggio DN 15 mm
connessione filettatura
funzione regolazione continua della pressione



⚠ I dati del materiale corpo valvola si riferiscono esclusivamente alle connessioni in contatto con il fluido.

sistema costruttivo comando esterno senza molla di posizionamento
materiale del corpo ① ④
 ② acciaio, galvanizzato ⑤
 ③ ⑥
sede della valvola metallo su metallo
tenute FPM, PTFE

informazioni necessarie per la definizione della valvola

- passaggio
- connessioni
- gamma di regolazione di pressione
- portata
- fluido
- temperatura del fluido
- temperatura ambiente

informazioni necessarie per la definizione della valvola proporzionale

- tensione nominale
- pressione di pilotaggio min/max

connessioni		caratteristiche generali		opzioni	
SPB	filettature G 1	regolazione continua	connessione SAE DIN ISO 6162		
funzione	regolazione continua	bar	1-16		
gamma di regolazione di pressione	valore Kv	m³/h	6,0		
fluido	liquidi - altamente viscosi - contaminati				
fluidi abrasivi	P ⇌ T	come marcato			
direzione del flusso	ms	< 900			
tempo di funzionamento	°C	0 a +60			
temperatura del fluido	°C	0 a +50			
temperatura ambiente	approvazioni				
montaggio	fori filettati				
peso	kg	2,7	manometro della pressione di comando		
dispositivi ulteriori					

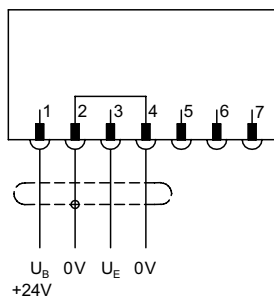
caratteristiche elettriche		opzioni	
tensione nominale	U _B	CC 24 V (ondulazione rimanente mass. 10 %)	
consumo di corrente	CD	< 0,7 A	
segnale di controllo	U _E	0-10 V (R _E 10 KΩ)	
protezione	IP65 (P54)	secondo DIN 40050	
inserzione continua	ED	100 % (rispettare le condizioni di connessione)	
connessione	connettore 7 pin / diametro cavo 6-8 mm		

caratteristiche pneumatiche		opzioni	
pressione di pilotaggio	bar	vedi diagramma di pressione di comando	
aria compressa	qualità aria compressa secondo norme DIN ISO 8573-1 classe 5/4/3		
controllo	mediante 3/2 vie valvola proporzionale		
connessioni di pilotaggio	1	G 1/8	

⚠ Il design tecnico delle valvole è basato sulle caratteristiche del fluido e dell'applicazione. Questo può portare a deviazioni dalle specifiche generali mostrate nella documentazione con riferimento al design, i materiali delle tenute e le caratteristiche.

⚠ Se l'ordine o le specifiche applicative sono incomplete od imprecise può esistere un rischio di un design tecnico incorretto per l'applicazione richiesta. Come conseguenza, le proprietà fisiche e/o chimiche dei materiali o tenute impiegate, possono non essere adatte per l'applicazione in questione.

collegamenti



condizioni di connessione

Quando si effettua il collegamento elettrico alla valvola, l'aria di comando deve essere già presente. (vedi diagramma pressione di comando)

posizione di montaggio

indifferente, ma non porre il dispositivo di regolazione verso il basso

■ le caratteristiche non evidenziate sono standard.
 ■ le caratteristiche evidenziate in grigio sono a richiesta.

tipo SPB-N 15

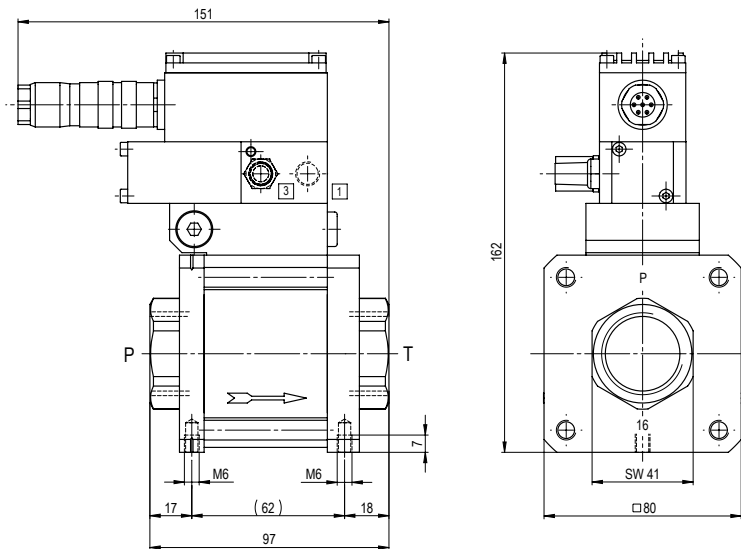


diagramma pressione di comando

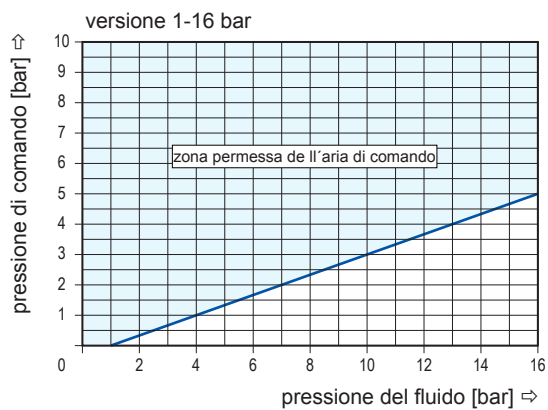
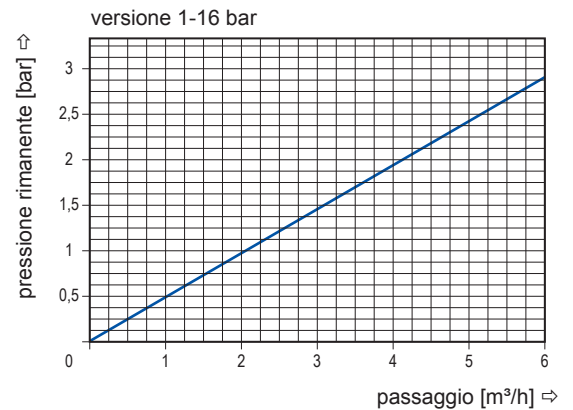


diagramma pressione residua



Livello sonore nella fase di bassa pressione e portata Q= 6 m³/h ca. 70 dbA

Tutti i diritti relativi a questi documenti sono riservati a müller co-ax. Non è consentito apportare modifiche ai documenti.

Ci si riserva il diritto di apportare modifiche tecniche • Decliniamo ogni responsabilità per errori di stampa • Disegni specifici su richiesta