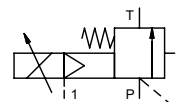


valvola limitatrice di pressione

tipo SPB-S 15



valvola proporzionale
gamma pressione PN 5-64 bar
passaggio DN 15 mm
connessione filettatura
funzione regolazione continua della pressione



⚠ I dati del materiale corpo valvola si riferiscono esclusivamente alle connessioni in contatto con il fluido.

sistema costruttivo comando esterno con molla di posizionamento
materiale del corpo ① ④
 ② acciaio, galvanizzato ⑤
 ③ ⑥
sede della valvola metallo su metallo
tenute FPM, PTFE

informazioni necessarie per la definizione della valvola

- passaggio
- connessioni
- gamma di regolazione di pressione
- portata
- fluido
- temperatura del fluido
- temperatura ambiente

informazioni necessarie per la definizione della valvola proporzionale

- tensione nominale
- pressione di pilotaggio min/max

connessioni	SPB	filettature G 1	opzioni	connessione SAE DIN ISO 6162
funzione		regolazione continua		
gamma di regolazione di pressione	bar	5-64		
valore Kv	m³/h	6,0		
fluido		liquidi - altamente viscosi - contaminati		
fluidi abrasivi				
direzione del flusso	P ⇒ T	come marcato		
tempo di funzionamento	ms	< 900		
temperatura del fluido	°C	0 a +60		
temperatura ambiente	°C	0 a +50		
approvazioni				
montaggio		fori filettati		
peso	kg	2,7		
dispositivi ulteriori				manometro della pressione di comando

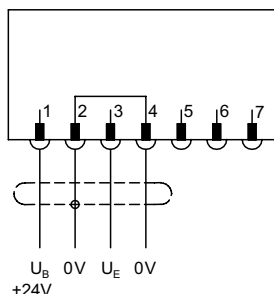
caratteristiche elettriche	opzioni
tensione nominale	U _B CC 24 V (ondulazione rimanente mass. 10 %)
consumo di corrente	CD < 0,7 A
segnale di controllo	U _E 0-10 V (R _E 10 KΩ)
protezione	IP65 (P54) secondo DIN 40050
inserzione continua	ED 100 % (rispettare le condizioni di connessione)
connessione	connettore 7 pin / diametro cavo 6-8 mm

caratteristiche pneumatiche	opzioni
pressione di pilotaggio	bar vedi diagramma di pressione di comando
aria compressa	qualità aria compressa secondo norme DIN ISO 8573-1 classe 5/4/3
controllo	mediante 3/2 vie valvola proporzionale
connessioni di pilotaggio	1 G 1/8

⚠ Il design tecnico delle valvole è basato sulle caratteristiche del fluido e dell'applicazione. Questo può portare a deviazioni dalle specifiche generali mostrate nella documentazione con riferimento al design, i materiali delle tenute e le caratteristiche.

⚠ Se l'ordine o le specifiche applicative sono incomplete od imprecise può esistere un rischio di un design tecnico incorretto per l'applicazione richiesta. Come conseguenza, le proprietà fisiche e/o chimiche dei materiali o tenute impiegate, possono non essere adatte per l'applicazione in questione.

collegamenti



condizioni di connessione

Quando si effettua il collegamento elettrico alla valvola, l'aria di comando deve essere già presente. (vedi diagramma pressione di comando)

posizione di montaggio

indifferente, ma non porre il dispositivo di regolazione verso il basso

■ le caratteristiche non evidenziate sono standard.
 ■ le caratteristiche evidenziate in grigio sono a richiesta.

tipo SPB-S 15

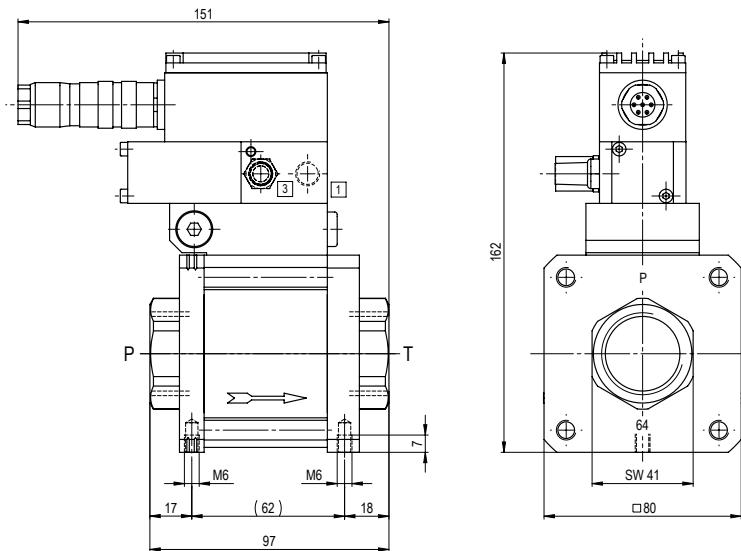


diagramma pressione di comando

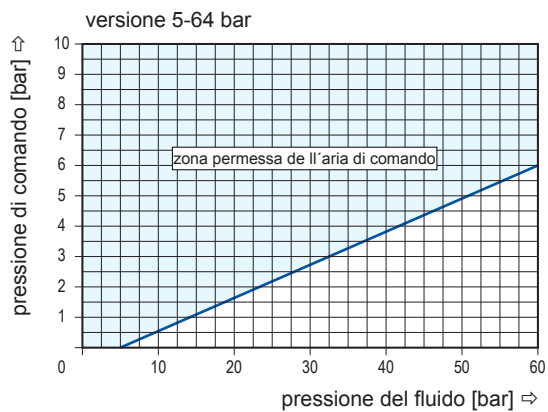
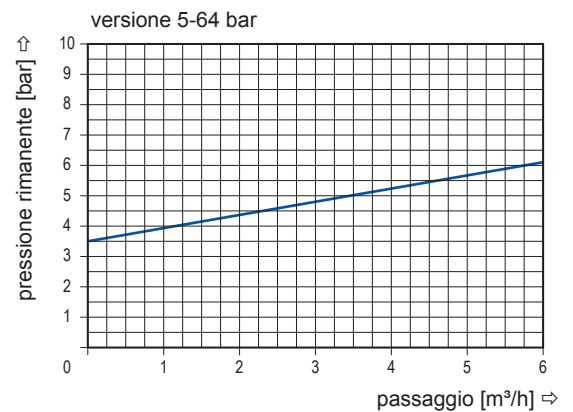


diagramma pressione residua



Livello sonore nella fase di bassa pressione e portata Q= 6 m³/h ca. 70 dbA

Tutti i diritti relativi a questi documenti sono riservati a müller co-ax. Non è consentito apportare modifiche ai documenti.

Ci si riserva il diritto di apportare modifiche tecniche • Decliniamo ogni responsabilità per errori di stampa • Disegni specifici su richiesta