

03/2022



! I dati del materiale corpo valvola si riferiscono esclusivamente alle connessioni in contatto con il fluido.

informazioni necessarie per la definizione della valvola

- passaggio
- connessioni
- gamma di regolazione di pressione
- portata
- fluido
- temperatura del fluido
- temperatura ambiente

informazioni necessarie per la definizione

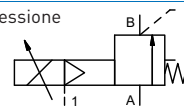
- tensione nominale
- pressione di pilotaggio min/max
- segnale del setpoint

! Il design tecnico delle valvole è basato sulle caratteristiche del fluido e dell'applicazione. Questo può portare a deviazioni dalle specifiche generali mostrate nella documentazione con riferimento al design, i materiali delle tenute e le caratteristiche.

! Se l'ordine o le specifiche applicative sono incomplete od imprecise può esistere un rischio di un design tecnico incorretto per l'applicazione richiesta. Come conseguenza, le proprietà fisiche e/o chimiche dei materiali o tenute impiegate, possono non essere adatte per l'applicazione in questione. Per evitare colpi d'ariete nelle condutture, bisogna prendere in considerazione la velocità dei fluidi quando si dimensionano le valvole per liquidi.

valvola proporzionale
gamma pressione
passaggio
connessione
funzione

comando esterno
 PN 0-200 bar
 DN 8 mm
 filettatura
 regolazione lineare della pressione



principio operativo
materiale del corpo

comando esterno con molla di posizionamento

- | | |
|----------|---|
| ① ottone | ④ |
| ② | ⑤ |
| ③ | ⑥ |

sede della valvola
tenute

materiali sintetici su metallo
 NBR **FPM**

connessioni

caratteristiche generali
 SPI filettature G 3/8

opzioni

funzione
gamma di regolazione
passaggio
fluido

regolazione lineare della pressione
 bar 10-200
 m³/h max. 1,3
 gassosi - liquidi

fluidi abrasivi
direzione del flusso
tempo di funzionamento
temperatura del fluido
temperatura ambiente
approvazioni
montaggio
peso
dispositivi ulteriori

A ⇒ B come marcato
 ms < 100
 °C 0 a +60
 °C 0 a +50
WAZ
 kg 3,7

tensione nominale
consumo di corrente
segnale di controllo
tipo de protección
inserzione continua
connessione

caratteristiche elettriche
 U_B CC 24 V (ondulazione rimanente mass. 10 %)
 DC < 0,7 A
 U_E 0-10 V [R_E 100 KΩ] **4-20 mA [R_E 250 KΩ]**
 IP65 (P54) secondo DIN 40050
 ED 100 % (rispettare le condizioni di connessione)
 connettore 7 pin / diametro cavo 6-8 mm

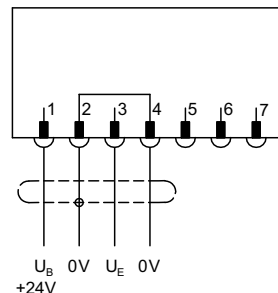
opzioni

pressione di pilotaggio
aria compressa
controllo
connessioni di pilotaggio

caratteristiche pneumatiche
 bar vedi diagramma di pressione di comando
 qualità aria compressa secondo norme DIN ISO 8573-1 classe 5/4/3
 mediante 3/2 vie valvola proporzionale
 1 G 1/8

opzioni

collegamenti



condizioni di connessione

Quando si effettua il collegamento elettrico alla valvola, l'aria di comando deve essere già presente. (vedi diagramma pressione di comando)

posizione di montaggio

indifferente, ma non porre il dispositivo di regolazione verso il basso

le caratteristiche non evidenziate sono standard.

le caratteristiche evidenziate in grigio sono a richiesta.

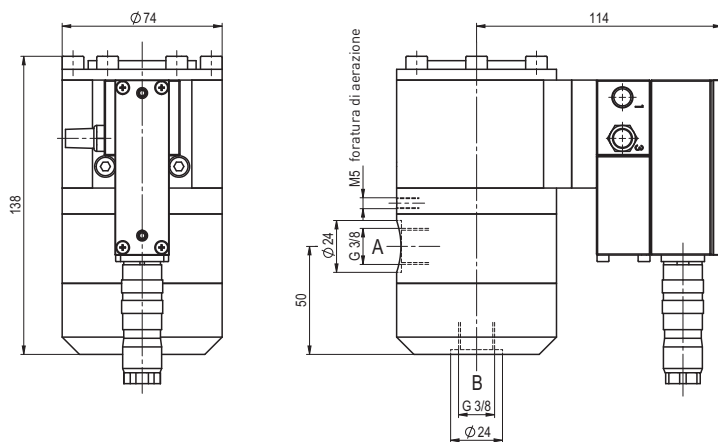


diagramma pressione di comando

