

tipo VMK 40 DR  
VFK 40 DR

09/2022



⚠ I dati del materiale corpo valvola si riferiscono esclusivamente alle connessioni in contatto con il fluido.

**informazioni necessarie per la definizione della valvola**

- passaggio
- connessioni
- funzione NC/NO
- pressione di esercizio
- ingresso pressione in A, B o C
- portata
- fluido
- temperatura del fluido
- temperatura ambiente
- tipo de pilotaggio

**informazioni necessarie per la definizione del comando pneumatico**

- tensione nominale
- tipo di protezione
- pressione di pilotaggio min/max
- tipo di elettrovalvola pilota

**informazioni necessarie per la definizione del comando idraulico**

- pressione di pilotaggio min/max
- funzione della valvola pilota idraulica

⚠ Il design tecnico delle valvole è basato sulle caratteristiche del fluido e dell'applicazione. Questo può portare a deviazioni dalle specifiche generali mostrate nella documentazione con riferimento al design, i materiali delle tenute e le caratteristiche.

⚠ Se l'ordine o le specifiche applicative sono incomplete od imprecise può esistere un rischio di un design tecnico incorretto per l'applicazione richiesta. Come conseguenza, le proprietà fisiche e/o chimiche dei materiali o tenute impiegate, possono non essere adatte per l'applicazione in questione. Per evitare colpi d'ariete nelle condutture, bisogna prendere in considerazione la velocità dei fluidi quando si dimensionano le valvole per liquidi.

valvola 3/2 vie

gamma pressione

passaggio

connessione

funzione

principio operativo

materiale del corpo

sede della valvola

tenute

connessioni

funzione

gamma pressione

valore Kv

vuoto

pressione-vuoto

contropressione

fluido

fluidi abrasivi

regolazione velocità

direzione del flusso

numero di cicli

tempo di risposta

temperatura del fluido

temperatura ambiente

connessione per lavaggio

foro rilevamento perdite

fine corsa magnetici

comando manuale

approvazioni

montaggio

peso

dispositivi ulteriori

tensione nominale

consumo

tipo de protección

inserzione continua

connessione

opzioni

dispositivi ulteriori

temperature massime

antideflagrante

pressione di pilotaggio

consumo aria

velocità

controllo

interfaccia valvola pilota

connessioni di pilotaggio

pressione di pilotaggio

controllo

connessioni di pilotaggio

stesso fluido

comando esterno

PN 0-100 bar

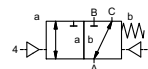
DN 40 mm

filettatura/flangiate

valvola

normalmente chiusa (A ► B)

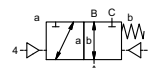
simbolo **NC**



valvola

normalmente aperta (A ► B)

simbolo **NO**



bilanciato in pressione con molla di posizionamento, sovrapposizione negativa

- |                      |                             |
|----------------------|-----------------------------|
| ①                    | ② acciaio, galvanizzato     |
| ③                    | ⑤ senza metalli non ferrosi |
| ④ acciaio, nichelato | ⑥ acciaio inox              |

materiali sintetici su metallo

NBR PTFE, FPM, CR, EPDM

caratteristiche generali

VMK	filettature G 1 1/2 - G 2	filettature speciali
VFK	flangiate PN 100	flange speciali
	NC	NO
bar	0-63 / 0-100	> 100 bar su richiesta
	A → B max. 100 / B → A max. 16 / A → C max. 100 / C → A max. 100	
m <sup>3</sup> /h	31,0	
grado di perdita		< 10 <sup>-6</sup> mbar•L•s <sup>-1</sup>
P <sub>1</sub> ↔ P <sub>2</sub>		lato della pressione 100 bar mass.
		lato del vuoto valore di densità su richiesta
P <sub>2</sub> > P <sub>1</sub>	vedi gamma pressione	
	gassosi - liquidi - altamente viscosi -	
	gelatinosi - pastosi - contaminati	disponibile
apertura		
chiusura	mediante strozzatori sulla valvola pilota	
	vedi gamma pressione	
l/min	150	
ms	apertura 100-3000	
	chiusura 100-3000	
°C	ev pilota montata direttamente 60	ev pilota montata a distanza temperatura
°C	ev pilota montata direttamente 50	del fluido mass. 160 °C
		disponibile
		disponibile
		induttivi / meccanici su richiesta
	mediante elettrovalvola pilota	
		LR/DNV/WAZ
		staffe di fissaggio
kg	VMK 18,5 VFK 24,5	
		su richiesta

caratteristiche elettriche

U <sub>n</sub>	DC 24 V	opzioni	tensioni speciali su richiesta
U <sub>n</sub>	AC 230 V 50 Hz		tensioni speciali su richiesta
DC	4,8 W		2,5 W (pressione di pilotaggio 4-7 bar)
AC	spunto 11,0 VA mantenimento 8,5 VA		
IP65 (P54)	secondo DIN 40050		
ED	100%		
M12x1	connettore secondo DIN EN 175301-803 forma B, 2x180° / diametro cavo 6-8 mm	connettore secondo VDMA	
	connettore secondo DESINA		
	connettore trasparente, con varistore		
fluido	60°C		
ambiente	50°C		
E Ex e II T5	tensione nominale U <sub>n</sub>	DC 24 V	3,25 W
	consumo	AC 230 V 50 Hz	2,90 W

caratteristiche pneumatiche

bar	4-8	opzioni	
cm <sup>3</sup> /corsa	65		
	velocità della valvola principale variabile mediante strozzatori		
	mediante EV pilota 5/2		
	co-ax / Namur	ISO 1	
2/4	G 1/8	G 1/4	

caratteristiche idrauliche

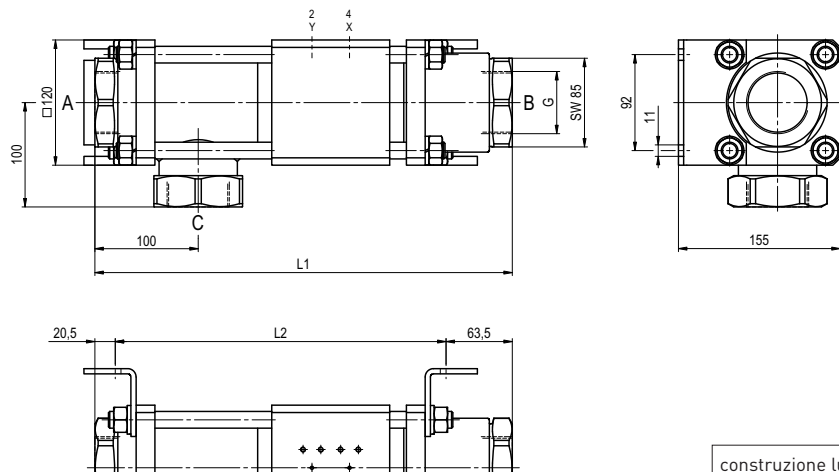
bar	15-30 / 30-60	opzioni	
	preferibilmente EV pilota 4/2		
X/Y	G 1/4	NPT 1/4	

■ le caratteristiche non evidenziate sono standard.  
■ le caratteristiche evidenziate in grigio sono a richiesta.

# coax® data sheet - valvola coassiale

tipo VMK 40 DR  
VFK 40 DR

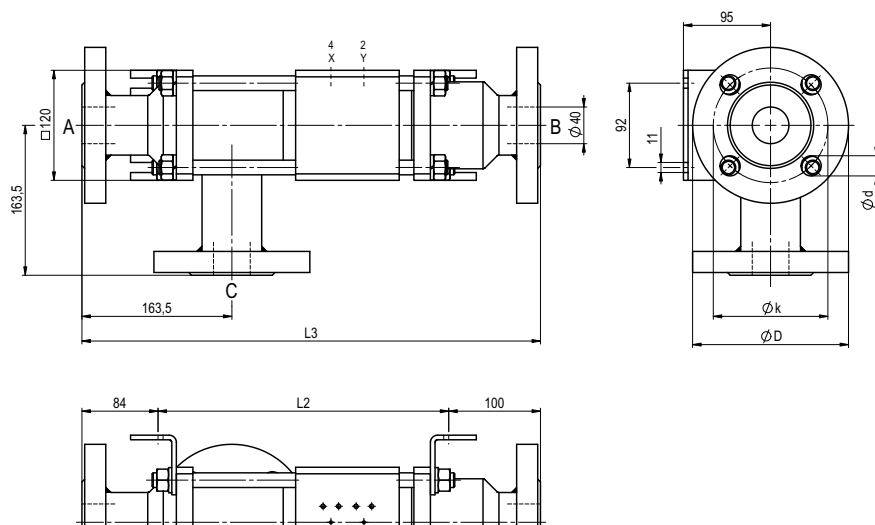
funzione: **NC**  
chiusa non azionata (A ► B)



costruzione lunghezza	L1	L2	L3
standard	400	316	500
con finecorsa induttivi	400	316	500
lubrificatore di pressione	400	316	500
con finecorsa meccanico	-	-	-

flangiate PN	DIN	ØD	Øk	Ød
100	EN 1092-1	170	125	22

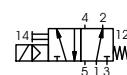
funzione: **NO**  
aperta non azionata (A ► B)



## caratteristiche pneumatiche



elettrovalvola pilota 5/2  
portata 700 l/min  
pressione 3-10 bar G 1/8



elettrovalvola pilota 5/2 ISO 1  
portata 700 l/min  
pressione 3-10 bar G 1/4