

tipo VMK-H 25
VFK-H 25

09/2022



! I dati del materiale corpo valvola si riferiscono esclusivamente alle connessioni in contatto con il fluido.

informazioni necessarie per la definizione della valvola

- passaggio
- connessioni
- funzione NC/NO
- pressione di esercizio
- portata
- fluido
- temperatura del fluido
- temperatura ambiente
- tipo de pilotaggio

informazioni necessarie per la definizione del comando pneumatico

- tensione nominale
- tipo di protezione
- pressione di pilotaggio min/max
- tipo di elettrovalvola pilota

informazioni necessarie per la definizione del comando idraulico

- pressione di pilotaggio min/max
- funzione della valvola pilota idraulica

! Il design tecnico delle valvole è basato sulle caratteristiche del fluido e dell'applicazione. Questo può portare a deviazioni dalle specifiche generali mostrate nella documentazione con riferimento al design, i materiali delle tenute e le caratteristiche.

! Se l'ordine o le specifiche applicative sono incomplete od imprecise può esistere un rischio di un design tecnico incorretto per l'applicazione richiesta. Come conseguenza, le proprietà fisiche e/o chimiche dei materiali o tenute impiegate, possono non essere adatte per l'applicazione in questione. Per evitare colpi d'ariete nelle condutture, bisogna prendere in considerazione la velocità dei fluidi quando si dimensionano le valvole per liquidi.

■ le caratteristiche non evidenziate sono standard.
■ le caratteristiche evidenziate in grigio sono a richiesta.

valvola 2/2 vie
gamma pressione
passaggio
connessione
funzione

principio operativo
materiale del corpo

sede della valvola
tenute

connessioni
funzione
gamma pressione

valore Kv
vuoto
pressione-vuoto

contropressione
fluido

fluidi abrasivi
regolazione velocità

direzione del flusso
numero di cicli
tempo di risposta

temperatura del fluido
temperatura ambiente
connessione per lavaggio
foro rilevamento perdite
fine corsa magnetici
comando manuale
approvazioni
montaggio
peso
dispositivi ulteriori

tensione nominale
consumo

tipo de protección
inserzione continua
connessione
opzioni
dispositivi ulteriori
temperature massime

antideflagrante

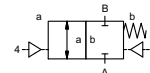
pressione di pilotaggio
consumo aria
velocità
controllo
interfaccia valvola pilota
connessioni di pilotaggio

pressione di pilotaggio
controllo
connessioni di pilotaggio
stesso fluido

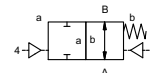
comando esterno

PN 0-200 bar
DN 25 mm
filettatura/flangiate

valvola
normalmente chiusa
simbolo **NC**



valvola
normalmente aperta
simbolo **NO**



bilanciato in pressione con molla di posizionamento

- ①
- ② acciaio, galvanizzato
- ③
- ④ acciaio, nichelato
- ⑤ senza metalli non ferrosi
- ⑥ acciaio inox

materiale sintetici su metallo

NBR PTFE, FPM, CR, EPDM

caratteristiche generali

VMK-H filettature G 1
VFK-H flangiate PN 160 / 250
NC
0-200

opzioni

filettature speciali
flange speciali
NO

m³/h 12,6
grado di perdita < 10⁻⁶ mbar•L•s⁻¹
P₁ ↔ P₂ lato della pressione 200 bar mass
lato del vuoto valore di densità su richiesta disponibile (16 bar mass.)
P₂ > P₁ gassosi - liquidi - altamente viscosi

disponibile

apertura
chiusura mediante strozzatori sulla valvola pilota
A ↔ B come marcato bidirezionale su richiesta
1/min 200
ms apertura 50-3000
chiusura 50-3000
°C ev pilota montata direttamente 60 ev pilota montata a distanza temperatura
°C ev pilota montata direttamente 50 del fluido mass. 160 °C
disponibile
disponibile
induttivi / meccanici su richiesta

mediante elettrovalvola pilota
LR/DNV/WAZ
staffe di fissaggio

kg VMK-H 8,7 VFK-H 11,1
su richiesta

caratteristiche elettriche

U_n DC 24 V tensioni speciali su richiesta
U_n AC 230 V 50 Hz tensioni speciali su richiesta
DC 4,8 W 2,5 W (pressione di pilotaggio 4-7 bar)
AC spunto 11,0 VA mantenimento 8,5 VA

opzioni

IP65 (P54) secondo DIN 40050
ED 100%
M12x1 connettore secondo DIN EN 175301-803 forma B, 2x180° / diametro cavo 6-8 mm
connettore secondo DESINA connettore secondo VDMA
connettore trasparente, con varistore

fluido 60°C
ambiente 50°C
E Ex e II T5 tensione nominale U_n DC 24 V 3,25 W
consumo AC 230 V 50 Hz 2,90 W

caratteristiche pneumatiche

bar 4-8
cm³/corsa 24
velocità della valvola principale variabile mediante strozzatori
mediante EV pilota 5/2
co-ax / Namur ISO 1
2/4 G 1/8 G 1/4

opzioni

caratteristiche idrauliche

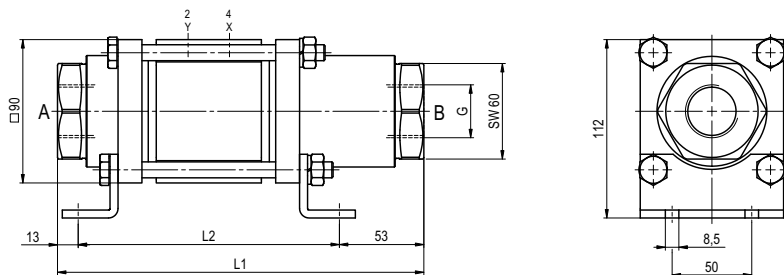
bar 15-30 / 30-60
preferibilmente EV pilota 4/2
X/Y G 1/4 NPT 1/4

opzioni

coax® data sheet - valvola coassiale

tipo VMK-H 25
VFK-H 25

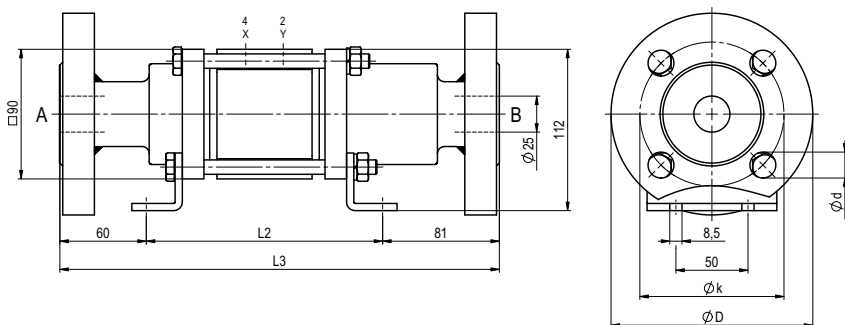
funzione: **NC**
chiusa non azionata



costruzione lunghezza	L1	L2	L3
standard	230	164	305
con finecorsa induttivi	260	194	335
lubrificatore di pressione	260	194	335
con finecorsa meccanico	-	-	-

flangiate PN	DIN	ØD	Øk	Ød
160	EN 1092-1	140	100	18
250	EN 1092-1	150	105	22

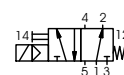
funzione: **NO**
aperta non azionata



caratteristiche pneumatiche



elettrovalvola pilota 5/2
portata 700 l/min
pressione 3-10 bar G 1/8



elettrovalvola pilota 5/2 ISO 1
portata 700 l/min
pressione 3-10 bar G 1/4