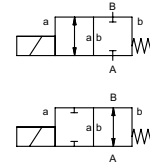


# 코액시얼 밸브

## 타입 MK 10 TÜV



2/2 way 밸브 직동식  
 압력 범위 PN 0-40 bar  
 오리피스 DN 10 mm  
 포트, 연결 나사  
 기능 밸브  
 상시 폐 심볼 NC  
 밸브 상시 개 심볼 NO



**⚠** 위에 언급된 본체 재질은 단지 매개체와 접촉 되는 밸브 포트 연결과 관계된다.

디자인 압력 평형, 스포링 리턴  
 본체 재질 ⑦ TÜV

밸브 시트 금속위 합성수지  
 씰 재질 FPM, PTFE

**상세자료 필요**

- 오리피스
- 포트, 연결
- 기능 상시 폐/상시 개
- 작동 압력
- 유량
- 매체에 의하여
- 매체 온도
- 주변온도
- 상용전압

**일반적인 논고**

**선택권**

포트	MK	나사 G 1/4 - G 3/4	
기능		NC	NO
압력 범위	bar	0-40	
Kv값	m³/h	2,5	
진공 누설량			
압력 - 진공 배압	P <sub>1</sub> ⇄ P <sub>2</sub>		
	P <sub>2</sub> > P <sub>1</sub>		이용가능 (최대 16 bar)
매체에 의하여		액체 연료	
연마 매체			
댐핑	개		
폐			
유로방향	A ⇄ B	표시대로	
전환사이클	1/min	200	
전환시간	ms	개 135 폐 20	
매체 온도	°C	DC: -10 to +140 AC: -10 to +140	
주변온도	°C	DC: -10 to +60 AC: -10 to +60	
리미트 스위치			
수동 조작			
승인	TÜV	DIN EN ISO 23553-1 + E DIN 32725	
취부			취부 브라켓
무게	kg	MK 1,7	
부가적인 장비			

**전기 논고**

**선택권**

상용전압	U <sub>n</sub>	DC 24 V	
	U <sub>n</sub>	AC 230 V 40-60 Hz	
작동	DC	직류 마그네트	
	AC	직류 마그네트 통합 된 정류기	
절연비	H	180°C	
보호 타입	IP65		
의무 주기	ED	100%	
포트, 연결		커넥터 A형 DIN EN 175301-803, 4개의 위치x90° / 철사 직경 6-8밀리미터	
옵션의			
부가적인 장비			
전력 소모	N-코일	DC 24 V 1,33 A AC 230 V 40-60 Hz 0,14 A	
방폭			
리미트 스위치			

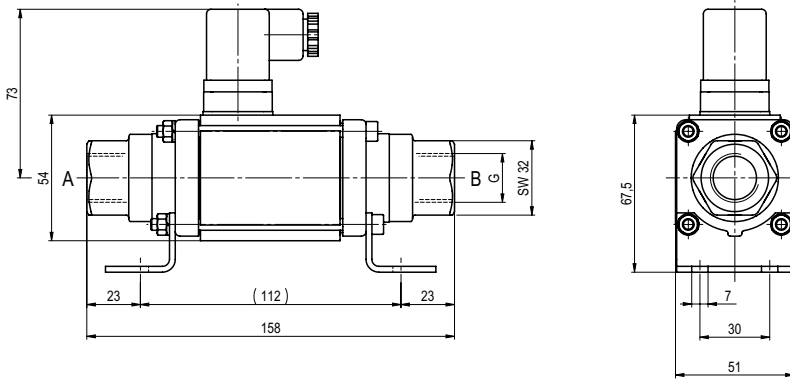
**⚠** 밸브의 기술적 디자인은 매체와 적용 요구사항에 기준한다. 이것은 디자인, 시일 재질 및 특성에 따라 데이터 시트에 나타나 있는 일반적인 사양과 약간 다를 수 있다.

**⚠** 주문 또는 적용 사양이 불완전하거나 부정확하면 요구되는 적용에 대하여 부적절한 밸브 디자인 기술의 위험이 존재한다. 따라서 사용된 시일 또는 재질의 물리적, 화학적 특성이 원하는 적용에 맞지 않을 수도 있다.

- 비조명 사양 표준
- 회색 조명 사양은 옵션

# 타입 MK 10 TÜV

기능: NC  
 격려하지 않을 경우 닫히는



# 타입 MK 10 TÜV

기능: NO  
 격려하지 않을 경우 열십시오

