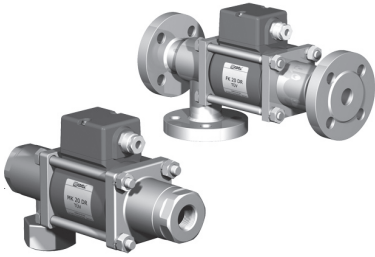
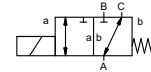


코액시얼 밸브

타입 MK 20 DR TÜV FK 20 DR TÜV



3/2 way 밸브 직동식
 압력 범위 PN 0-40 bar
 오리피스 지름 20 mm
 포트, 연결 나사 / 플랜지
 기능 밸브
 상시 폐 (A > B)
 심볼 NC



⚠ 위에 언급된 본체 재질은 단지 매개체와 접촉 되는 밸브 포트 연결과 관계된다.

디자인 압력 평형, 스프링 리턴, 교차 전환
 본체 재질 ⑦ TÜV

밸브 시트 금속위 합성수지
 실 재질 FPM, PTFE

상세자료 필요

- 오리피스
- 포트, 연결
- 기능 상시 폐
- 작동 압력 범위 min/max
- A, B 또는 C의 입구 입력
- 유량
- 매체에 의하여
- 매체 온도
- 주변온도
- 상용전압

일반적인 논고

선택권

포트	MK	나사 G 3/4 - G 1 1/4
	FK	플랜지 PN 40
기능		NC
압력 범위		0-40 bar
		A ⇒ B 최대40 / B ⇒ A 최대16 / A ⇒ C 최대40 / C ⇒ A 최대40
Kv값		m³/h 6,7
진공		누설량
압력 - 진공		P1 ⇄ P2
배압		P2 > P1
매체에 의하여		액체 연료
연마 매체		
데미팅		개
		폐
유로방향		압력 범위 참조
전환사이클	1/min	150
전환시간	ms	개 110 폐 110
매체 온도	°C	DC: -10 to +140 AC: -10 to +140
주변온도	°C	DC: -10 to +60 AC: -10 to +60
리미트 스위치		
수동 조작		
승인	TÜV	DIN EN ISO 23553-1 + E DIN 32725
취부		
무게	kg	MK 6,0 FK 8,4
부가적인 장비		

전기 논고

선택권

상용전압	Un	24 V DC
	Un	230 V 40-60 Hz AC
작동	DC	직류 마그네트
	AC	별도의 정류기와 직류 자석
절연비	H	180°C
보호	IP65	
의무 주기	ED	100%
포트, 연결	M16x1,5	터미널 박스
옵션의		
부가적인 장비		
전류 소모	N-코일	
	H-코일	24 V DC 2,26 A 230 V 40-60 Hz AC 0,29 A
방폭		
리미트 스위치	기계식	단극 더블 스프로우 -SPDT

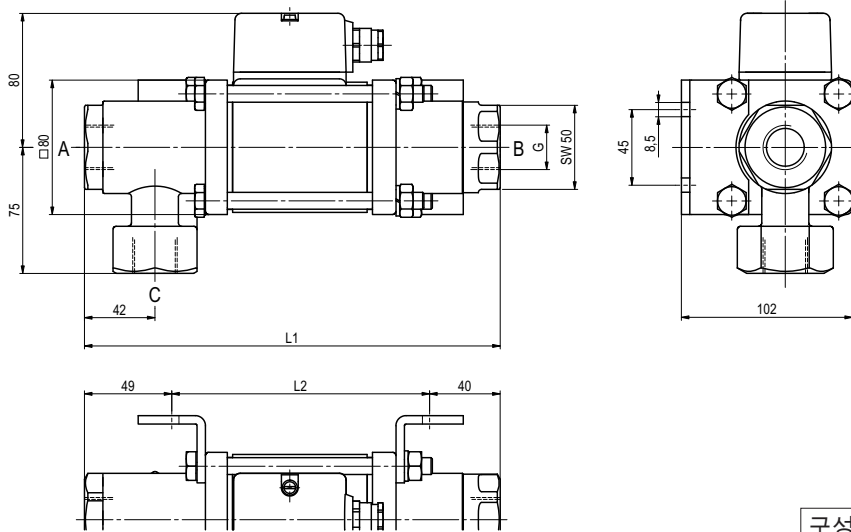
⚠ 밸브의 기술적 디자인은 매체와 적용 요구사항에 기준한다. 이것은 디자인, 시일 재질 및 특성에 따라 데이터 시트에 나타나 있는 일반적인 사양과 약간 다를 수 있다.

⚠ 주문 또는 적용 사양이 불완전하거나 부정확하면 요구되는 적용에 대하여 부적절한 밸브 디자인 기술의 위험이 존재한다. 따라서 사용된 시일 또는 재질의 물리적, 화학적 특성이 원하는 적용에 맞지 않을 수도 있다.

- 비조명 사양 표준
- 회색 조명 사양은 옵션

타입 MK 20 DR TÜV

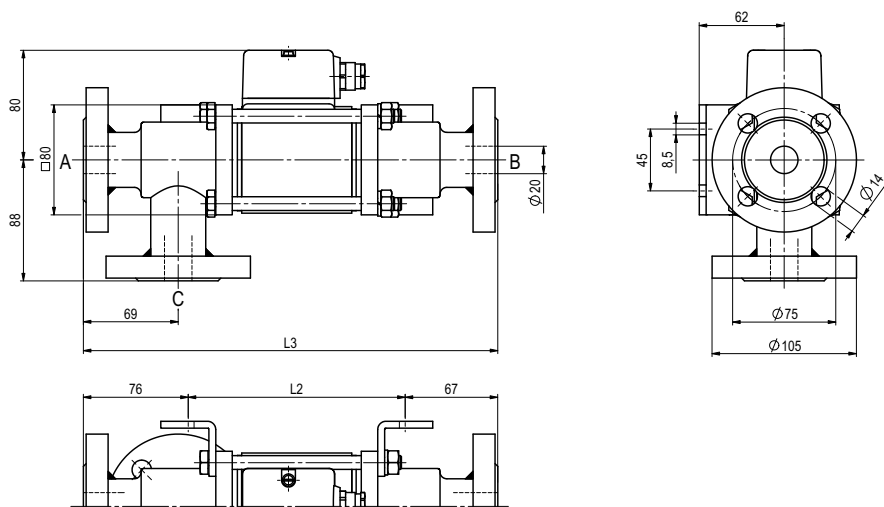
기능: NC
 격려하지 않을 경우 닫히는 (A ▶ B)



구성 길이	L1	L2	L3
표준	247	158	301
기계적 리밋 스위치	267	178	321

타입 FK 20 DR TÜV

기능: NC
 격려하지 않을 경우 닫히는 (A ▶ B)



온도, 압력 조건, 전환 특성, 유체와 관련된 적용 특성 레이어 아웃이 사용 영역을 제한할지도 모른다. 또한, 사용된 재료와 시일 배치에 따른 변경이 필요할 수도 있다.