


타입


 위에 언급된 본체 재질은 단지 매개체와 접촉 되는 밸브 포트 연결과 관계된다.


일반적인 논고

선택권

전기 논고

선택권

 밸브의 기술적 디자인은 매체와 적용 요구사항에 기준한다.이것은 디자인, 시일 재질 및 특성에 따라 데이터 시트에 나타나 있는 일반적인 사양과 약간 다를수 있다.

 주문또는 적용사양이 불완전하거나 부정확하면 요구되는 적용에 대하여 부적절한 밸브 디자인 기술의 위험이 존재한다. 따라서 사용된 시일 또는 재질의 물리적, 화학적 특성이 원하는 적용에 맞지 않을수도 있다.

압축 공기를 넣는 논고

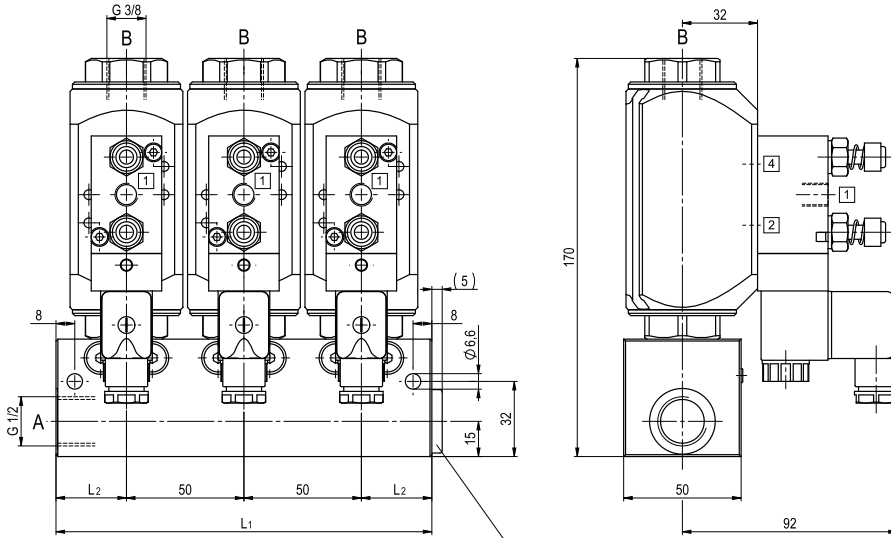
선택권

유압 논고

- 비조명 사양 표준
- 회색 조명 사양은 옵션

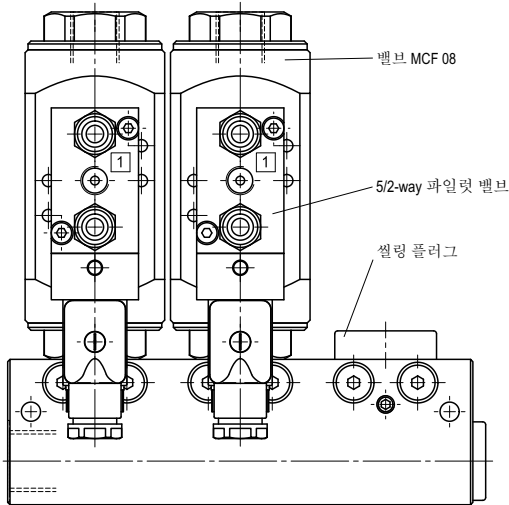
타입 밸브 매니폴드 MCF 08

기능: NC
격려하지 않을 경우 닫히는

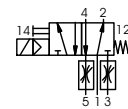


셀링 플러그
(4-폴드 매니폴드 부터)

구성 길이	L1	L2
2-fold	110	30
3-fold	160	30
4-fold	210	30
5-fold	260	30



공압식 작동(별도)



5/2-way 파일럿 밸브
유량 700 l/min
압력 범위 3-10 bar G 1/8

온도, 압력조건, 전환특성, 유체와 관련된 적용 특성 레이어 아웃이 사용 영역을 제한할지도 모른다. 또한, 사용된 재료와 시일 배치에 따른 변경이 필요할 수도 있다.