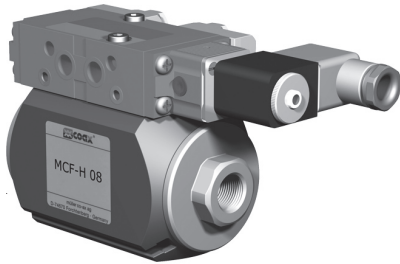


코액시얼 밸브

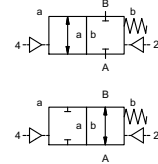
타입 MCF-H 08

5-MCF-H 08

파일럿 밸브를 가진 밸브 타입



2/2 way 밸브	외부제어
압력 범위	PN 0-160 bar
오리피스	지름 8 mm
포트, 연결	나사
기능	밸브
상시 폐	NC
심볼	
밸브	
상시 개	NO
심볼	



⚠ 위에 언급된 본체 재질은 단지 매개체와 접촉 되는 밸브 포트 연결과 관계된다.

디자인 압력 평형, 스프링 리턴

본체 재질	① 황동	②
	③	⑤
	④	⑥

밸브 시트 금속위 합성수지
실 재질 NBR, FPM, PTFE

메인 밸브를 위하여 상세 자료 필요

- 오리피스
- 포트, 연결
- 기능 상시 폐/상시 개
- 작동 압력 범위 min/max
- 유량
- 매체에 의하여
- 매체 온도
- 주변온도
- 작동 타입

공압 작동을 위하여 상세 자료 필요

- 상용전압
- 보호 타입
- 작동 압력 범위 min/max
- 저와트 코일, 작동압력 범위 4~7bar
- 파일럿 밸브 타입

⚠ 밸브의 기술적 디자인은 매체와 적용 요구사항에 기준한다. 이것은 디자인, 시일 재질 및 특성에 따라 데이터 시트에 나타나 있는 일반적인 사양과 약간 다를수 있다.

⚠ 주문 또는 적용사양이 불완전하거나 부정확하면 요구되는 적용에 대하여 부적절한 밸브 디자인 기술의 위험이 존재한다. 따라서 사용된 시일 또는 재질의 물리적, 화학적 특성이 원하는 적용에 맞지 않을수도 있다.

- 비조명 사양 표준
- 회색 조명 사양은 옵션

일반적인 논고

선택권

포트	MCF-H	나사 G 3/8	
기능		NC	NO
압력 범위		bar	0-160
Kv값	m³/h	1,2	
진공 누설량			< 10 ⁻⁶ mbar•l•s ⁻¹
압력 - 진공	P1 ⇄ P2		압력 측 최대 160 bar 진공측 누설량 요청시 이용가능 (최대 16bar)
배압 매체에 의하여	P2 > P1	에멀전 - 오일 - 중성 가스	보충시 기타 매개체 (유체)
연마 매체			
달핑	개		
폐	파일럿 밸브의 스톱에 의하여 닫힘		
유로방향	A ⇄ B	표시대로	
전환사이클	1/min	600	
전환시간	ms	개 30-3000 폐 30-3000	
매체 온도	°C	직접 취부된 파일럿 밸브 60	>60°C 요청시
주변온도	°C	직접 취부된 파일럿 밸브 50	>50°C 요청시
플라싱 포트			
뉴우포트			
리미트 스위치			리드, 온도 범위 최대70°C
수동 조작		파일럿 밸브에 의하여	
승인			
취부			취부 브라켓
무게	kg	1,6	
부가적인 장비			

전기 논고

선택권

상용전압	Un	DC 24V	요청시 특수 전압
	Un	AC 230V 40-60 Hz	요청시 특수 전압
전력 소모	DC	4,8 W	2,5 W
	AC	픽업 11,0 VA 홀딩 8,5 VA	
보호	IP 65 (P54)	acc. DIN 40 050	
의무 주기	ED	100%	
포트, 연결		커넥터 B형 DIN EN 175301-803, 4개의 위치x90° / 철사 직경6-8밀리미터	
부가적인 장비		베리스트를 가진 조명 플러그	
음선의	M12x1	DESINA에 의한 커넥터	VDMA에 의한 커넥터
최대 온도	매체 (유체)	60°C	
	주변	50°C	
방폭	EEx m II T5	상용 전압 Un	직류 전원 24 V 3,25 W
		전력 소모	교류 전원 230 V 50 Hz 2,90 W

압축 공기를 넣는 논고

선택권

작동압력 범위	bar	4-10	3-10 요청시
공기 소비	cm³/stroke	4,5	
사이클 속도		파일럿 밸브위의 교축에 의한 메인 밸브 속도 조절	
컨트롤		우선 5/2way 컨트롤 밸브	
파일럿 밸브 경계면	NAMUR VDI / VDE 3845		ISO 1 DIN 5599/1
작동기 포트	2/4	G 1/8	

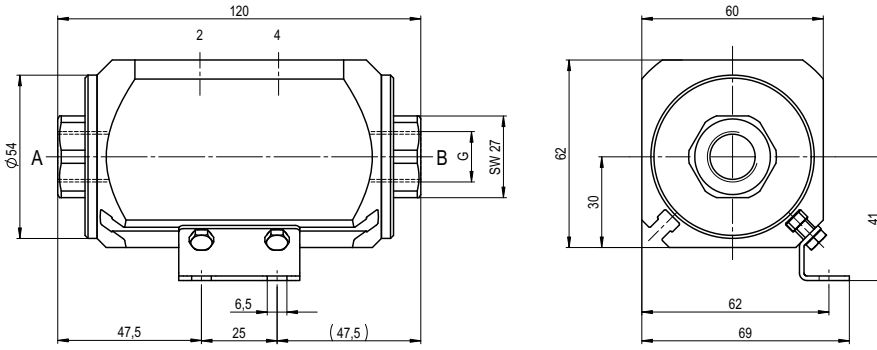
유압 논고

선택권

작동압력 범위			
컨트롤			
작동기 포트			

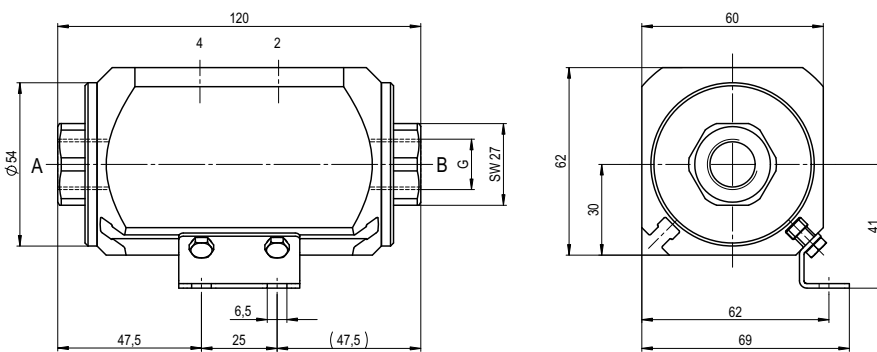
타입 MCF-H 08

기능: NC
격려하지 않을 경우 닫히는

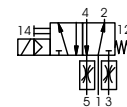


타입 MCF-H 08

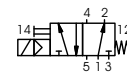
기능: NO
격려하지 않을 경우 열십시오



공압식 작동(별도)



5/2-way 파일럿 밸브
유량 700 l/min
압력 범위 3-10 bar G 1/8



5/2way 파일럿 밸브 ISO1
유량 700 l/min
압력 범위 3-10 bar G 1/4

온도, 압력조건, 전환특성, 유체와 관련된 적용 특성 레이어 아웃이 사용 영역을 제한할지도 모른다. 또한, 사용된 재료와 시일 배치에 따른 변경이 필요할 수도 있다.