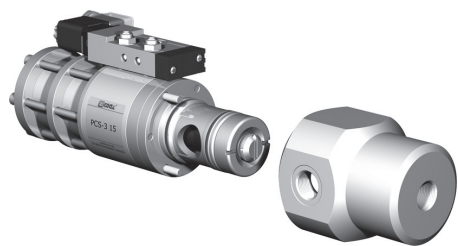


# латеральный клапан

## ТИП PCS-3 15

### 5-PCS-3 15

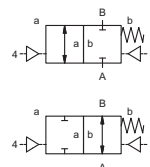
тип клапана с распределительным клапаном



**2/2 ходовой клапан**  
**диапазон давлений**  
**проходное сечение**  
**присоединение**  
**функция**

**с гидропневмоприводом**  
 PN 0-200 Бар  
 DN 15 mm  
 резьба/патрон  
 клапан нормально закрытый  
 символ **NC**

клапан нормально открытый  
 символ **NO**



**⚠** Выше указаны материалы корпусов по отношению к присоединениям клапанных портов, которые контактируют со средой

**конструкция**  
**материалы корпуса**  
**седло клапана**  
**материалы уплотнений**

сбалансированный по давлению с возвращающей пружиной

① алюминий  
 ① латунь  
 ②

③  
 ④  
 ⑥ нержавеющая сталь  
 металл по металлу  
 FPM, EPDM

#### требуемые характеристики для основного клапана

- проходное сечение
- порт
- функция NC/NO
- рабочее давление/Др
- расход
- рабочие среды
- температура рабочей среды
- температура окружающей среды
- тип привода

#### требуемые характеристики для пневматического привода

- номинальное напряжение
- тип защиты
- диапазон давлений для привода мин/макс
- катушки с низким энергопотреблением, диапазон управляющих давлений 4-7 Бар
- тип распределительного клапана

#### требуемые характеристики для гидравлического привода

- диапазон давлений для привода мин/макс
- Гидравлическое управление клапаном

**⚠** Конструкция клапанов зависит от среды и применения. Это может привести к изменениям в конструкции клапанов, материалов уплотнений и характеристик в стандартных спецификациях.

**⚠** Если заказ или характеристики по применению неполные или неточные, существует риск некорректного изготовления клапана для запрашиваемого применения

**порты**  
**функция**  
**диапазон давлений**  
**значение Kv**  
**значение утечки**  
**давление вакуума**  
**обратное давление**  
**рабочие среды**  
**абразивная среда**  
**регулировка времени срабатывания**  
**направление течения**  
**циклы включения**  
**время срабатывания**  
**температура рабочей среды**  
**температура окружающей среды**  
**порты сброса**  
**порты утечки**  
**концевые выключатели**  
**ручное управление**  
**разрешительная документация**  
**установка**  
**вес**  
**дополнительное оборудование**

#### общие характеристики

порты	PCS-3	без корпуса клапана	с корпусом клапана резьба G 1/2 - G 3/4
функция	NC		NO
диапазон давлений	бар	0-150 (0-200 см. диаграмму давлений)	NO (см. диаграмму давлений)
значение Kv	м³/ч	6,0	
значение утечки		вакуум	
давление вакуума	P1 ⇄ P2		
обратное давление	P2 > P1		доступно по запросу
рабочие среды		газы - жидкости - вязкие среды - желеобразные среды - пастообразные среды - загрязненные среды	доступная версия
абразивная среда			
регулировка времени срабатывания	открытие		
	закрытие	посредством дросселей на распределительном клапане	
направление течения	A ⇄ B	как отмечено	двунаправленные - по запросу
циклы включения	1/мин	300	
время срабатывания	мс	открытие 100-3000	закрытие 100-3000
температура рабочей среды	°C	для клапана с распределителем 60	Макс. температура рабочей среды клапана с удаленным распределителем составляет 150°C
температура окружающей среды	°C	для клапана с распределителем 50	
порты сброса			доступно
порты утечки			индуктивный
концевые выключатели			
ручное управление		через 5/2 ходовой распределительный клапан	
разрешительная документация			WAZ
установка			монтажные отв. на корпусе клапана 2 x M8
вес	kg	PCS-3 2,4	PCS-3 3,5
дополнительное оборудование			корпус клапана

#### электрические характеристики

номинальное напряжение	U <sub>n</sub>	DC 24V	специальное напряжение по запросу
	U <sub>n</sub>	AC 230V 50 Hz	специальное напряжение по запросу
потребление энергии	DC	4,8 W	2,5 W
	AC	пиковая мощность 11,0 ВА поддерживаемая мощность 8,5 ВА	
защита	IP 65 (P54)	асс. DIN 40 050	
	ED	100%	
периодичность работы		разъем асс. DIN EN 175301-803 форма B, 4 позиции x 90° / диаметр провода 6-8 мм	
		подсвеченный выключатель с регулируемым резистором	
дополнительное оборудование		разъем асс. DESINA	разъем асс. VDMA
		M12x1	
максимальная температура	рабочие среды	60°C	
	окружающая среда	50°C	
взрывозащита	EEx m II T5	номинальное напряжение U <sub>n</sub>	постоянный ток 24 V 3,25 W
		потребление энергии	переменное напряжение 230 V 50 Hz 2,90 W

#### пневматические спецификации

диапазон давлений для привода	Бар	4-10	
	см³/ход	PCS-3 58	
потребление воздуха			скорость течения через клапан изменяется посредством дросселей на распределительном клапане
скорость циркуляции			посредством 5/2 ходового распределительного клапана
управление	2/4	G 1/8	
порты привода			

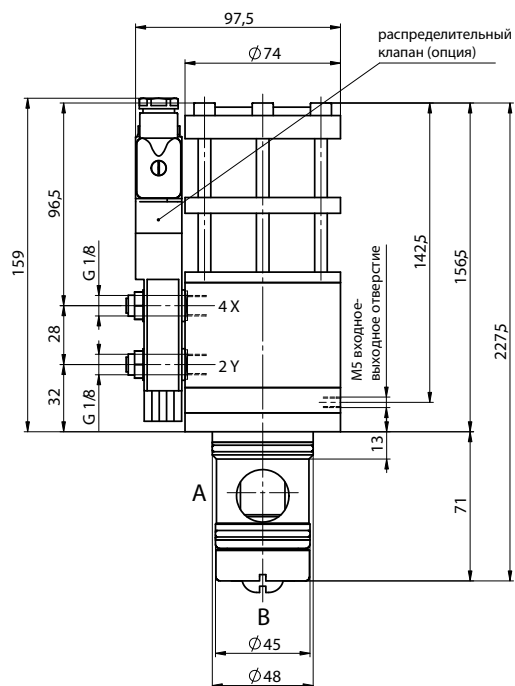
#### гидравлические спецификации

диапазон давлений для привода	Бар	10-30	>30 Бар по запросу
	средой		
управление		на низком давлении предпочтительно использовать 3/2 распред. клапан	
	порты привода	X/Y	G 1/4 через переходник NPT 1/4 через адаптер

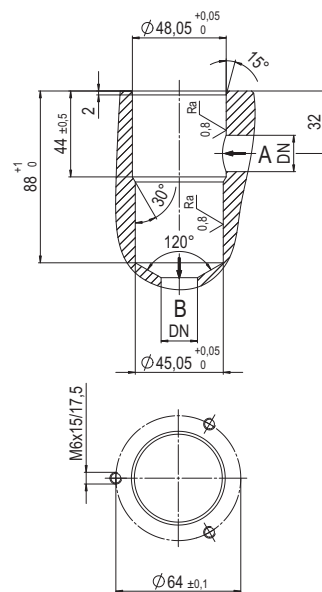
■ не выделенные характеристики - стандартные характеристики  
 ■ характеристики, выделенные серым - опции под заказ

# ТИП PCS-3 15

функция: **NC**  
без напряжения закрыт

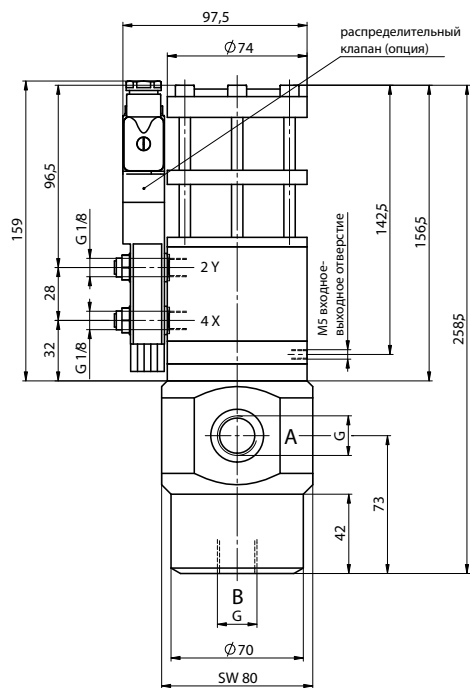


## просверленная конструкция для кассеты

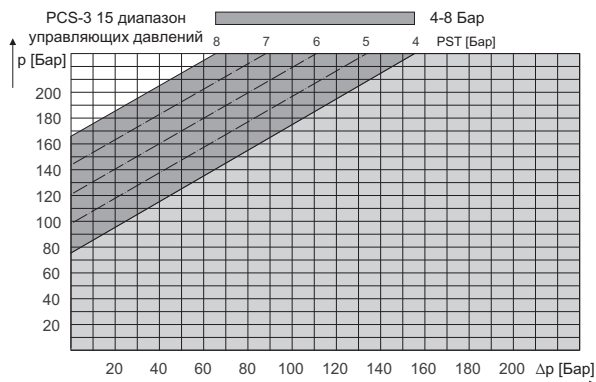


# ТИП PCS-3 15

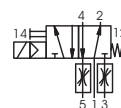
функция: **NO**  
без напряжения открыт



## диаграмма давлений



## пневмо привод (отдельно)



5/2 ходовой распределительный клапан  
расход 350 л/мин  
диапазон давлений 3-10 Бар G 1/8

Различные требования по температуре, давлению, характеру переключения, среды и ее состава могут ограничить диапазон использования или привести к необходимости подбора соответствующих материалов и уплотнений.  
Компания оставляет за собой право вносить технические изменения • За опечатки компания ответственности не несет • Детальные чертежи можно приобрести по запросу