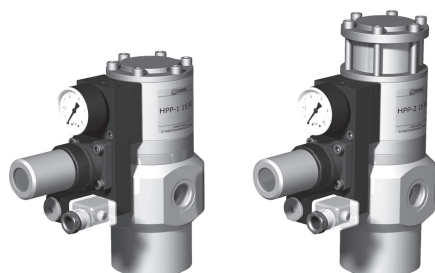


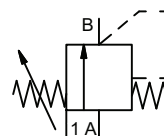
3-HPP-1 15 PC
3-HPP-2 15 PC

provedení pilotního ventilu

redukční ventil
typ **HPP-1 15 PC**
HPP-2 15 PC



regulační ventil ruční **nepřímo řízený**
rozsah tlaku PN 0-80 bar
světlost DN 15 mm
připojení závit/cartridge
funkce ruční
plynulá
regulace tlaku



⚠ Materiálové specifikace jednotlivých provedení se vztahují výlučně na přípojovací díly ventilu přicházející do styku s médiem!

provedení	nepřímo řízený, vracení pružinou
materiál tělesa	① hliník ① mosaz ② ③ ④ ⑥ nerez
sedlo ventilu	kov na plast / kov na kov
materiál těsnění	EPDM, PU, HNBR FPM

objednací data pro hlavní ventil

- světlost
- připojení
- rozsah regulovaného tlaku
- průtok
- médium
- teplota média
- teplota prostředí

objednací data pro pneumatický pohon

- jmenovité napětí
- krytí
- rozsah ovládacího tlaku min/max

obecná data		zvláštní provedení
připojení	HPP-1 s tělesem ventilu G 1/2 - G 3/4 HPP-2 s tělesem ventilu G 1/2 - G 3/4	bez tělesa ventilu bez tělesa ventilu
funkce	plynulá regulace	
rozsah tlaku	HPP-1 5-40	HPP-2 5-80
Kv-hodnota	max. 6,0	
média	plynné - kapalné - viskózní - znečištěné	
abrazivní média		provedení na přání
směr průtoku	A ⇌ B dle označení	
operační čas	ms < 200	
teplota média	°C 0 až +60	
teplota prostředí	°C 0 až +50	
osvětlení		WAZ
montáž		montážní otvory
hmotnost	kg HPP-1 2,7 HPP-2 3,0	HPP-1 3,8 HPP-2 4,1
přídavná výbava		

elektrické údaje		zvláštní provedení
jmenovité napětí	U _n 24 V DC U _n 230 V 50 Hz AC	zvláštní napětí na přání zvláštní napětí na přání
příkon	DC 4,8 W AC přitažení 11,0 VA držení 8,5 VA	2,5 W
krytí	IP 65 (P54) dle DIN 40 050	
doba sepnutí	ED 100%	
připojení	konektor dle DIN EN 175301-803 tvar B	
přídavná výbava	svítilko konektor s varistorem	
na přání	M12x1 konektor dle DESINA cívka 3x 90° otočný / průměr drátu 6-8 mm	konektor dle VDMA
max. teplota	médium 60°C prostředí 50°C	
Ex krytí	EEx m II T5 jmenovité napětí U _n příkon	stejnoseměrné napětí 24 V 3,25 W střídavé napětí 230 V 50 Hz 2,90 W

⚠ Technická specifikace ventilu se provádí zásadně v závislosti na médiu a způsobu nasazení, což může vést k odchylkám od v technickém listu uvedených obecných údajů.

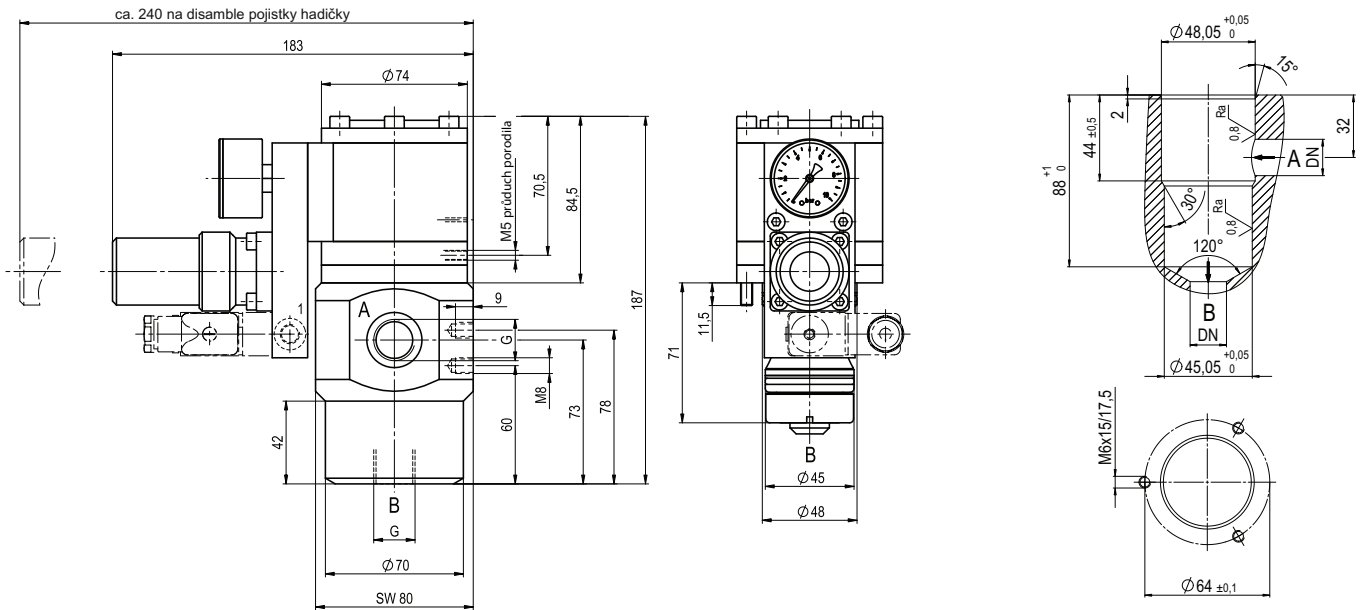
⚠ nepřesné nebo neúplné zadání údajů pro objednávku nebo nasazení může vést k nevhodnému technickému návrhu ventilu pro daný způsob použití. Může tedy dojít k tomu, že chemické nebo fyzikální vlastnosti použitých materiálů nebo těsnění nejsou postačující pro uvažovaný způsob nasazení.

pneumatický pohon		zvláštní provedení
rozsah tlaku	bar viz diagram řídicího tlaku	
tlak vzduchu	DIN ISO 8573-1 kvalita tlakového vzduchu 5/4/3	
řízení	přednostně 3/2-cestným ventilem pro přpnutí bez tlaku	
ovládací připojení	1 G 1/8	

■ Nezvýrazněné údaje označují standard
Šedě podložené údaje označují technické varianty

typ HPP-1 15 PC

montážní obrázek pro cartridge



typ HPP-2 15 PC

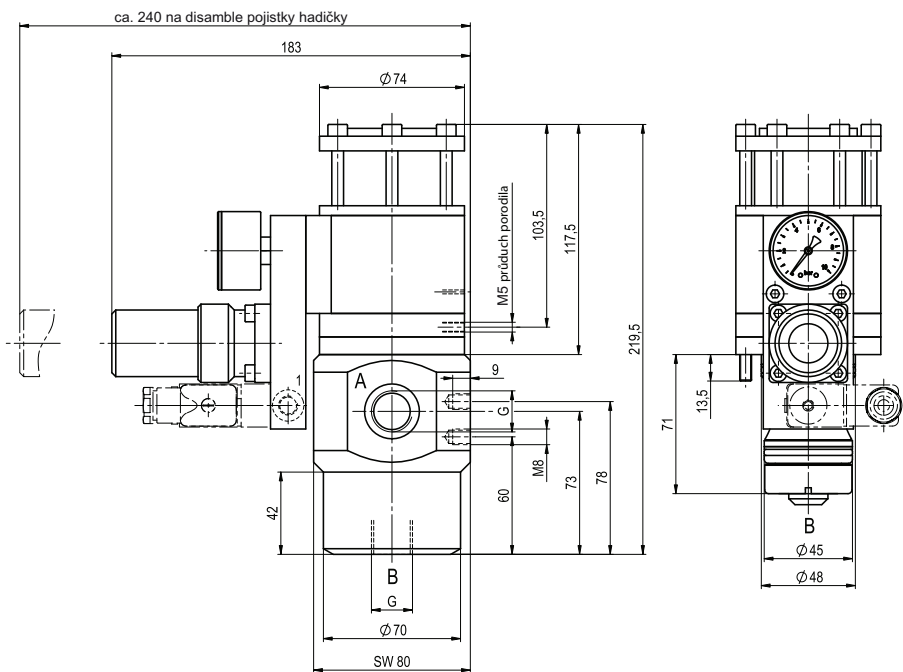
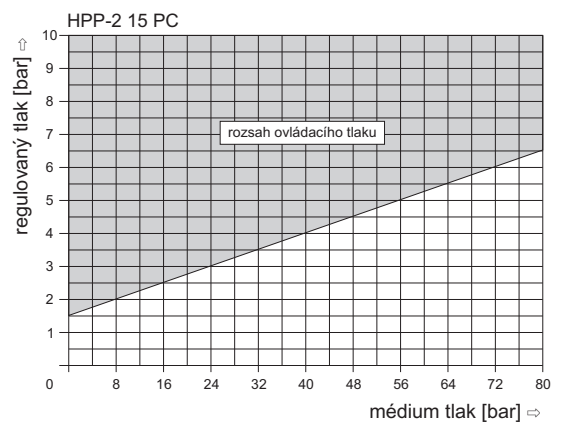
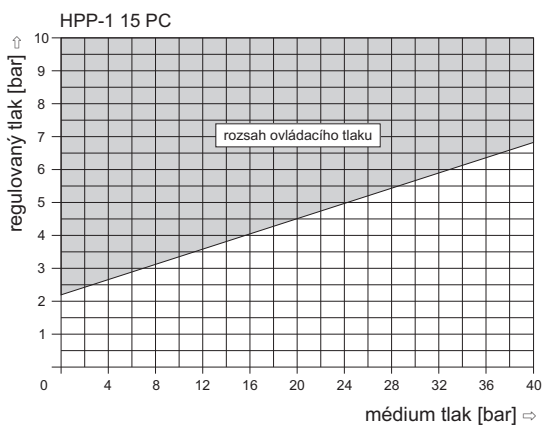


diagram ovládacího tlaku



Specifikace ventilu dle způsobu nasazení může vést vzhledem k teplotě, tlakům, spínání, médiím atd. k omezení rozsahu nasazení nebo nutnosti odpovídajícím způsobem modifikovat materiály a těsnění.

Technické změny vyhrazeny • Za tiskové chyby nepřebíráme žádnou odpovědnost • Detailní výkresy jsou na přání k dispozici