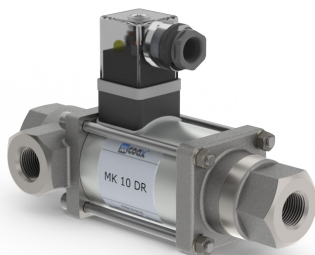
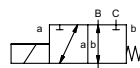
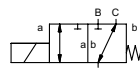


koaxiální ventil

typ MK 10 DR



3/2-cestný ventil přímo řízený
rozsah tlaku PN 0-25 bar
světlost DN 10 mm
připojení závit
funkce ventil
 normálně zavřený (A ► B) symbol **NC**
 ventil
 normálně otevřený (A ► B) symbol **NO**



⚠ Materiálové specifikace jednotlivých provedení se vztahují výlučně na přípojovací díly ventilu přicházející do styku s médiem!

provedení tlakově odlehčený, vrácený pružinou, ne bez přesahu
materiál tělesa ① mosaz ②
 ③ mosaz, poniklovaná ⑤
 ④ ⑥ nerez
sedlo ventilu kov na plast
materiál těsnění NBR FPM, CR, EPDM

objednací data

- světlost
- připojení
- funkce NC/NO
- pracovní tlak
- vstup tlaku A, B nebo C
- průtok
- médium
- teplota média
- teplota prostředí
- jmenovité napětí

obecná data **zvláštní provedení**

připojení	MK	závit G 1/4 - G 3/4	speciální závit
funkce		NC	NO
rozsah tlaku	bar	0-16 / 0-25	
		A ⇒ B max. 25 / B ⇒ A max. 16 / A ⇒ C max. 25 / C ⇒ A max. 25	
Kv-hodnota	m ³ /h	2,6	
vakuum	průsak		< 10 ⁻⁶ mbar•l•s ⁻¹
přetlak-vakuum	P ₁ ⇌ P ₂		na přání
protitlak	P ₂ > P ₁	viz rozsah tlaku	
média		plynné - kapalné - znečištěné	
abrazivní média			
tlumení	otevření		
	zavření		
směr průtoku		viz rozsah tlaku	
spínací cykly	1/min	200	
spínací čas	ms	otevření 40 zavření 25	
teplota média	°C	DC: -10 až +80	-30 až +120
		AC: -10 až +80	-30 až +120
teplota prostředí	°C	DC: -10 až +80	
		AC: -10 až +80	
koncové spínače			
ruční nouzové ovládání			
osvědčení			LR/GL/WAZ
montáž			úhelník
hmotnost	kg	MK 2,2	
přídavná výbava			na přání

⚠ Technická specifikace ventilu se provádí zásadně v závislosti na médiu a způsobu nasazení, což může vést k odchylkám od v technickém listu uvedených obecných údajů.

⚠ nepřesné nebo neúplné zadání údajů pro objednávku nebo nasazení může vést k nevhodnému technickému návrhu ventilu pro daný způsob použití. Může tedy dojít k tomu, že chemické nebo fyzikální vlastnosti použitých materiálů nebo těsnění nejsou postačující pro uvažovaný způsob nasazení.

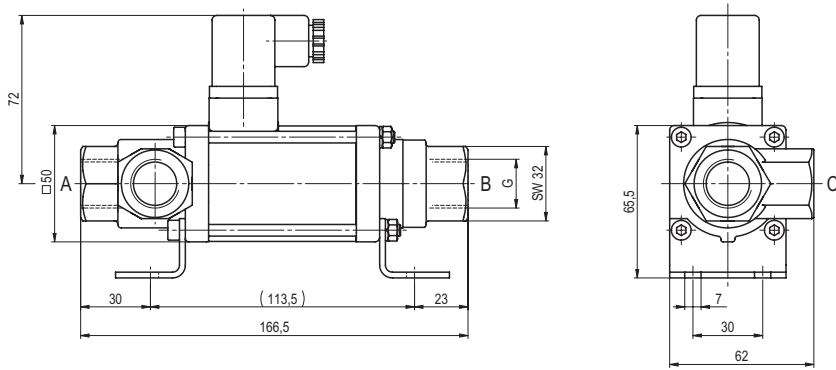
elektrické údaje **zvláštní provedení**

jmenovité napětí	U _n	DC 24 V	zvláštní napětí na přání
	U _n	AC 230 V 40-60 Hz	zvláštní napětí na přání
pohon	DC	stejnoseměrný magnet	
	AC	stejnoseměrný magnet s integrovaným usměrňovačem	
izolační třída	H	180°C	
krytí	IP65		
doba sepnutí	ED	100%	
připojení		konektor dle DIN EN 175301-803 tvar A, 4x90° otočný / průměr drátu 6-8 mm	přípojovací box M16x1,5
na přání	M12x1	konektor dle DESINA	konektor dle VDMA
přídavná výbava		svítící konektor s varistorem	
příkon	N-cívka	DC 24 V 1,00 A	
		AC 230 V 40-60 Hz 0,13 A	
	H-cívka		DC 24 V 1,29 A
			AC 230 V 40-60 Hz 0,16 A
Ex krytí			
koncové spínače			

■ Nezvýrazněné údaje označují standard
 Šedě podložené údaje označují technické varianty

typ MK 10 DR

funkce: **NC**
bez proudu uzavřený (A ► B)



typ MK 10 DR

funkce: **NO**
bez proudu otevřený (A ► B)

