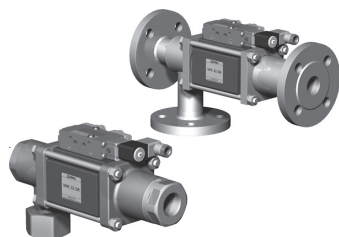


**5-VMK 32 DR**  
**5-VFK 32 DR**

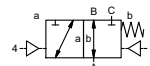
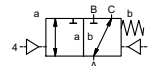
provedení pilotního ventilu

# koaxiální ventil

## typ VMK 32 DR VFK 32 DR



**3/2-cestný ventil**  
**rozsah tlaku** PN 0-100 bar  
**světlost** DN 32 mm  
**připojení** závit/příruba  
**funkce** ventil normálně zavřený (A ► B) symbol **NC**  
ventil normálně otevřený (A ► B) symbol **NO**



**⚠** Materiálové specifikace jednotlivých provedení se vztahují výlučně na přípojovací díly ventilu přicházející do styku s médiem!

**provedení** tlakově odlehčený, vrácený pružinou, ne bez přesahu  
**materiál tělesa** ① mosaz ② ocel zinkovaná  
③ mosaz, poniklovaná ⑤ bez barevných kovů  
④ ocel poniklovaná ⑥ nerez  
**sedlo ventilu** kov na plast  
**materiál těsnění** NBR PTFE, FPM, CR, EPDM

**objednací data pro hlavní ventil**

- světlost
- připojení
- funkce NC/NO
- pracovní tlak
- vstup tlaku A, B nebo C
- průtok
- médium
- teplota média
- teplota prostředí
- pohon

**objednací data pro pneumatický pohon**

- jmenovité napětí
- krytí
- rozsah ovládacího tlaku min/max
- nízkowatová cívka, rozsah tlaku 4-7 bar
- provedení pilotního ventilu

**objednací data pro hydraulický pohon**

- rozsah ovládacího tlaku min/max
- funkce hydraulického pilotventilu

**⚠** Technická specifikace ventilu se provádí zásadně v závislosti na médiu a způsobu nasazení, což může vést k odchylkám od v technickém listu uvedených obecných údajů.

**⚠** nepřesné nebo neúplné zadání údajů pro objednávku nebo nasazení může vést k nevhodnému technickému návrhu ventilu pro daný způsob použití. Může tedy dojít k tomu, že chemické nebo fyzikální vlastnosti použitých materiálů nebo těsnění nejsou postačující pro uvažovaný způsob nasazení.

■ Nezvýrazněné údaje označují standard  
Šedé podložené údaje označují technické varianty

**obecná data**

<b>připojení</b>	VMK závit G 1 1/4 - G 1 1/2	VFK příruba PN 16/40/100	speciální závit
<b>funkce</b>	NC		speciální příruba
<b>rozsah tlaku</b>	bar	0-16/0-40/0-64/0-100	NO
<b>Kv-hodnota</b>	m <sup>3</sup> /h	18,9	
<b>průsak</b>			< 10 <sup>-6</sup> mbar•l•s <sup>-1</sup>
<b>přetlak-vakuum</b>	P <sub>1</sub> ⇌ P <sub>2</sub>		tlaková strana max. 100 bar vakuová strana průsak na přání
<b>protitlak média</b>	P <sub>2</sub> > P <sub>1</sub>	viz rozsah tlaku plynné - kapalné - viskózní - želatinové - pastovité - znečištěné	
<b>abrazivní média</b>			provedení na přání
<b>tlumení</b>	otevření	škrcením na pilotventilu	
<b>směr průtoku</b>	zavření	viz rozsah tlaku	
<b>spínací cykly</b>	1/min	150	
<b>teplota média</b>	ms	otevření 100-3000 zavření 100-3000	
<b>teplota prostředí</b>	°C	s přímo namontovaným pilotventilem 60	pilotventil montován mimo prostor s vysokou teplotou pro teplotu média max. 160°C
<b>propylachovací připojení</b>	°C	s přímo namontovaným pilotventilem 50	k dodání
<b>průsakové připojení</b>			k dodání
<b>koncové spínače</b>			induktivní / mechanický na přání
<b>ruční nouzové ovládní</b>			
<b>osvědčení</b>			LR/GL/WAZ
<b>montáž</b>			uhelník
<b>hmotnost</b>	kg	VMK 8,5 VFK 10,2	
<b>přídavná výbava</b>			na přání

**elektrické údaje**

<b>jmenovité napětí</b>	U <sub>n</sub>	DC 24V	zvláštní napětí na přání
	U <sub>n</sub>	AC 230V 50 Hz	zvláštní napětí na přání
<b>příkon</b>	DC	4,8 W	2,5 W
	AC	přitažení 11,0 VA držení 8,5 VA	
<b>krytí</b>	IP 65 (P54)	dle DIN 40 050	
<b>dobu spnutí</b>	ED	100%	
<b>přídavná výbava</b>		konektor dle DIN EN 175301-803 tvar B, 4x90° otočný / průměr drátu 6-8 mm	
<b>na přání</b>		svítící konektor s varistorem	
<b>max. teplota</b>	M12x1	konektor dle DESINA	konektor dle VDMA
	médium	60°C	
	prostředí	50°C	
<b>Ex krytí</b>	EEx m II T5	jmenovité napětí U <sub>n</sub>	stejnoseměrné napětí 24 V 3,25 W
		příkon	střídavé napětí 230 V 50 Hz 2,90 W

**pneumatický pohon**

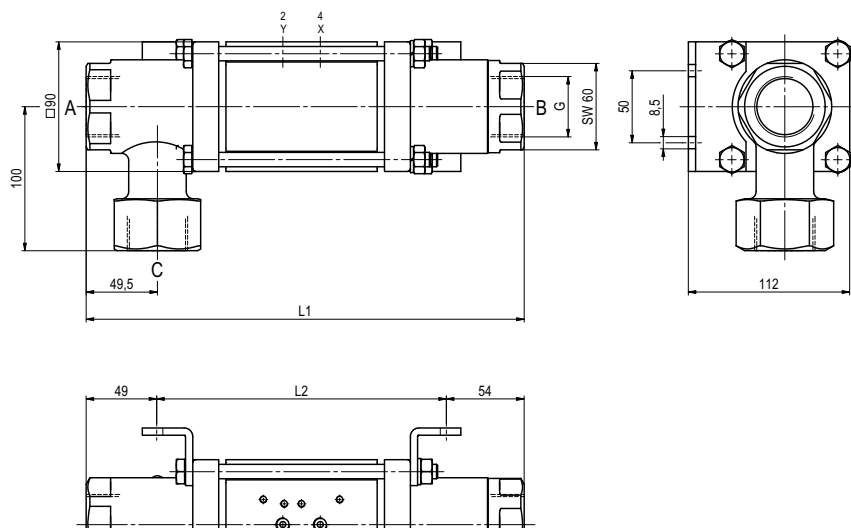
<b>rozsah ovládacího tlaku</b>	bar	4-10	
<b>spotřeba vzduchu</b>	cm <sup>3</sup> /Hub	23	
<b>rychlost spínání</b>		hlavní ventil plynule regulovatelný škrcením pilotventilu	
<b>řízení</b>		přednostně 5/2-cestným pilotventilem	
<b>připojení pilotventilu</b>	co-ax / Namur		ISO 1
<b>řídící vstupy</b>	2/4	G 1/8	G 1/4

**hydraulický pohon**

<b>rozsah ovládacího tlaku</b>	bar	10-30 / 30-60	
<b>řízení</b>		přednostně 4/2-cestným řídícím ventilem	
<b>řídící vstupy</b>	X/Y	G 1/4	NPT 1/4

## typ VMK 32 DR

funkce: **NC**  
bez proudu uzavřený (A ► B)

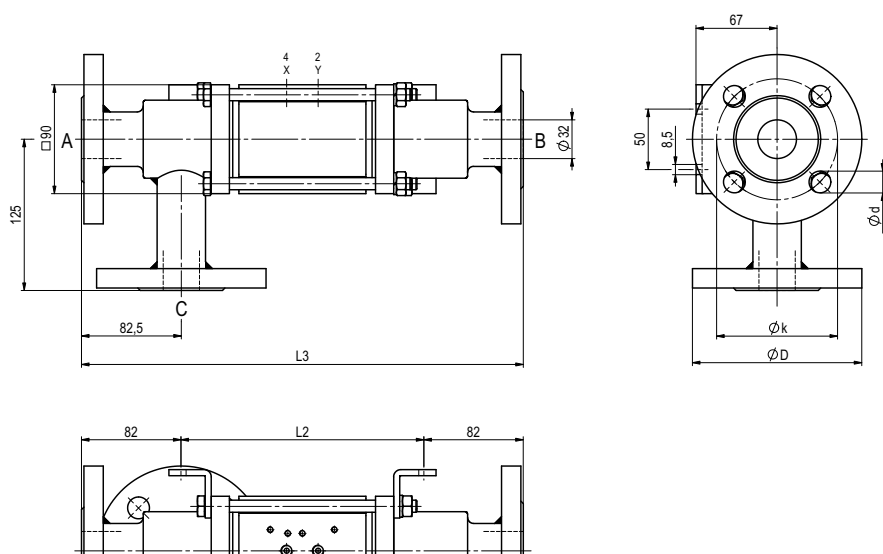


zástavbová délka	L <sub>1</sub>	L <sub>2</sub>	L <sub>3</sub>
standard	304	201	365
s 1/2 inductivními koncovými spínači	311	208	372
s tlakovou maznicí	341	238	402
s 1/2 mechanickými koncovými spínači	339	236	400

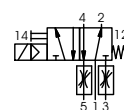
příruba PN	DIN	øD	øk	ød
16	2633	140	100	18
40	2635	140	100	18
100	2637	155	110	22

## typ VFK 32 DR

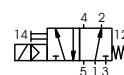
funkce: **NO**  
bez proudu otevřený (A ► B)



### pneumatický pohon



5/2-cestný pilotventil  
průtok 700 l/min  
rozsah tlaku 3-10 bar, G 1/8



5/2-cestný pilotventil ISO 1  
průtok 700 l/min  
rozsah tlaku 3-10 bar, G 1/4

Specifikace ventilu dle způsobu nasazení může vést vzhledem k teplotě, tlakům, spínání, médiím atd. k omezení rozsahu nasazení nebo nutnosti odpovídajícím způsobem modifikovat materiály a těsnění.

Technické změny vyhrazeny • Za tiskové chyby nepřebíráme žádnou odpovědnost • Detailní výkresy jsou na přání k dispozici